



REPUBLIKA E SHQIPËRISË

MINISTRIA E FINANCAVE DHE EKONOMISË
DREJTORIA E PËRGJITHSHME E PRONËSISË INDUSTRIALE



BULETINI I PRONËSISË INDUSTRIALE

**(Marka, Tregues Gjeografikë,
Emertime Origjine dhe Disenjo Industriale)**

**Tiranë më, 3 Mars 2021
Nr. 9/2021**

<i>Kodet e përdorura në gazetë</i>	3
<i>INID Codes used in gazette</i>	
<i>Kodet e shteteve</i>	4
<i>Country codes</i>	
<i>Publikim aplikimi marka</i>	9
<i>Application publication trademarks</i>	
<i>Marka të regjistruara</i>	21
<i>Registered trademarks</i>	
<i>Publikim aplikimi disenjo industriale</i>	26
<i>Application publication industrial design</i>	

Kodet INID dhe minimumi i kërkuar për identifikimin e të dhënave bibliografike lidhur me:

Markat.

- 111. Numri i regjistrimit të markës.
- 151. Data e regjistrimit.
- 180. Data e pritshme e mbarimit të regjistrimit/ripërtëritjes.
- 210. Numri i kërkesës.
- 220. Data e depozitimit të markës.
- 300. Prioriteti.
- 511. Klasifikimi i mallrave dhe I shërbimeve.
- 526. Elementet e Pambrojtur te Markes 540.
- Riprodhimi i markës.
- 554. Marke trepërmasore.
- 510. Lista e mallrave dhe shërbimeve.
- 591. Informacion në lidhje me ngjyrat e markës.
- 551. Markë kolektive.
- 731. Emri dhe adresa e aplikuesit te markes 732.
- Emri dhe adresa e pronarit të markës.

Kodet e shteteve

Afghanistan / Afganistani	AF
Albania / Shqipëria	AL
Algeria / Algjeria	DZ
Angola / Anguila	AI
Antigua and Barbuda / Antigua dhe Barbud	AG
Argentina / Argjentina	AR
Aruba / Aruba	AW
Australia / Australia	AU
Austria / Austria	AT
Bahamas / Bahamas	BS
Bahrain / Bahrein	BH
Bangladesh / Bangladeshi	BD
Barbados / Barbados	BB
Belarus / Bjellorusia	BY
Belgium / Belgjika	BE
Belize / Belice	BZ
Benin / Benin	BJ
Bermuda / Bermuda	BM
Bhutan / Bhutan	BT
Bolivia / Bolivia	BO
Bosnia Herzegovina /Bosnja Hercegovina	BA
Botswana / Botsvana	BW
Bouvet Islands / Ishujt Buver	BV
Brazil / Brazili	BR
Brunei Darussalam/Brunei Darusalem	BN
Bulgaria / Bullgaria	BG
Burkina Faso / Burkina Faso	BF
Burma / Burma	MM
Burundi / Burundi	BI
Cambodia / Kamboxhia	KH
Cameroon / Kameruni	CM
Canada / Kanada	CA
Cape Verde / Kepi i Gjelbër	CV
Cayman Islands / Ishujt Kaiman	KY
Central African Republic / Republika e Afrikës Qendrore	CF
Chad/ Cadi	TD
Chile / Kili	CL
China / Kina	CN
Colombia / Kolumbia	CO
Comoros / Komoros	KM
Congo / Kongo	CG
Cook Islands / Ishujt Kuk	
Costa Rica / Kosta Rika	CR
Cote d'Ivoire / Bregu I Fildishte	CI
Croatia / Kroacia	HR

Cuba / Kuba	CU
Cyprus / Qipro	CY
Czech Republic / Republika Çeke	CZ
Denmark / Danimarka	DK
Djibouti / Xhibuti	DJ
Dominika / Domenika	DM
Dominican Republic / Republika Domenikane	DO
Ecuador / Ekuadori	EC
Egypt / Egjipti	EG
El Salvador / El Salvadori	SV
Equatorial Guinea / Guinea Ekuatoriale	GQ
Erintrea / Erintrea	ER
Estonia / Estonia	EE
Ethiopia / Etiopia	ET
Falkland Islans / Ishujt Malvine	FK
Fiji / Fixhi	FJ
Findland / Findland	FI
France / Franca	FR
Gabon / Gaboni	GA
Gambia / Gambia	GM
Georgia / Gjeorgjia	GE
Germany / Gjermania	DE
Ghana / Gana	GH
Giblartar / Gjibraltari	GI
Greece / Greqia	GR
Grenada / Granada	GD
Guatemala / Guatemala	GT
Guinea / Guinea	GN
Guinea Bissau / Guinea Bisao	GW
Guyana / Guajana	GY
Haiti / Haiti	HT
Honduras / Hondurasi	HN
Hong Kong / Hong Kongu	HK
Hungary / Hungaria	HU
Iceland / Islanda	IS
India / India	IN
Indonezia / Indonezia	ID
Iran / Irani	IR
Iraq / Iraku	IQ
Ireland / Irlanda	IE
Israel / Israeli	IL
Italy / Italia	IT
Jamaica / Xhamaika	JM
Japan / Japonia	JP
Jordan / Jordania	JO
Kazakhstan / Kazakistani	KZ
Kenya / Kenia	KE

Kiribati / Kiribati	KI
Korea / Korea	KR
Kyrguzstan / Kirgistan	KG
Kwait / Kuvaiti	KW
Laos / Laosi	LA
Latvia / Letonia	LV
Lebanon / Libani	LB
Lesotho / Lesoto	LS
Liberia / Liberia	LR
Macau / Makau	MO
Madagascar / Madagaskari	MG
Malawi / Malavi	MW
Malaysia / Malaizia	MY
Maldives / Maldives	MV
Mali / Mali	ML
Malta / Malta	MT
Marshall Islands / Ishujt Marshall	MH
Mauritania / Mauritania	MR
Mauritius / Mauritius	MU
Mexico / Meksika	MX
Monaco / Monako	MC
Mongalia / Mongolia	MN
Montserrat / Montserrati	MS
Morocco / Maroku	MA
Mozambique / Mozambiku	MZ
Myanmar / Myanmar	MM
Namibia / Namibia	NA
Nauru / Nauru	NR
Nepal / Nepal	NP
Netherlands / Hollanda	NL
Netherlands Andilles /Antilet Hollandeze	AN
New Zealand / Zelanda e Re	NZ
Nicaragua / Nikaragua	NI
Niger / Nigeri	NE
Nigeria / Nigeria	NG
Norway / Norvegjia	NO
Oman / Omani	OM
Pakistan / Pakistani	PK
Palau / Palau	PW
Panama / Panamaja	PA
Papua New Guinea / Papua Guinea e Re	PG
Paraguay / Paraguai	PY
Peru / Peruja	PE
Philippines / Filipine	PH
Poland / Polonia	PL
Portugal / Portugalia	PT
Qatar / Katari	QA

Republik Of Moldova / Republika e Moldavise	MD
Romania / Rumania	RO
Russian Federation/Federata Ruse	RU
Rwanda / Ruanda	RW
Saint Helena / Shen Helena	SH
Saint Kitts and Nevis / Shen Kits dhe Nevis	KN
Saint Lucia / Shen Lucia	LC
Saint Vincent and the Grenadines / Shen Vinsenti dhe Grenadinet	VC
Samoa / Samoa	WS
San Marino / San Marino	SM
Sao Tome and Principe /Sao Tome dhe Principe	ST
Saudi Arabia / Arabia Saudite	SA
Senagal / Senegali	SN
Seychelles / Sejshellet	SC
Sierra Leone / Sierra Leone	SL
Singapore / Singapori	SG
Slovakia / Sllovakia	SK
Slovenia / Sllovenia	SI
Solomon Islans / Ishujt Solomone	SB
Somalia / Somalia	SO
South Africa / Afrika e Jugut	ZA
Spain / Spanja	ES
Sri Lanka / Sri Lanka	LK
Sudan / Sudani	SD
Suriname / Surinami	SR
Swaziland / Shvacilandi	SZ
Sweden / Suedia	SE
Switzerland / Zvicra	CH
Syria / Siria	SY
Taiwan / Taivani	TW
Thailand / Tailanda	TH
Togo / Togo	TG
Tonga / Tonga	TO
Trinidad and Tobago / Trinidad dhe Tobako	TT
Tinisia / Tunizia	TN
Turkey / Turqia	TR
Turkmenistan / Turkmenistani	TM
Turks and Caicis Islands / Ishujt Turk dhe Kaiko	TC
Tuvalu / Tuvalu	TV
Uganda / Uganda	UG
Ukraine / Ukraina	UA
United Arab Emirates /Emiratet e Bashkuara Arabe	AE
United Kingdom/ Mbreteria e Bashkuar	GB
United Republic of Tanzania / Republika e Bashkuar e Tanzanise	TZ
United States of America / Shtetet e Bashkuara te Amerikes	US
Uruguay / Uruguai	UY
Uzbekistan / Uzbekistani	UZ

Vanuatu / Vanuatu	VU
Vatican / Vatikani	VA
Venezuela / Venezuela	VE
Vietnam / Vietnami	VN
Virgin Islands / Ishujt Virxhin	VG
Yemen / Jemeni	YE
Yugoslavia / Jugosllavia	YU
Zaire / Zaireja	ZR
Zambia / Zambia	ZM
Zimbabwe / Zimbabve	ZW

PUBLIKIM APLIKIMI MARKA

(210) AL/T/ 2020/431
 (220) 27/10/2020
 (540)



(551) Marke figure
 (554) Marke individuale
 (300)
 (526) Baby Star
 (591) E kuqe; e verdhe; roze; e kalter; lejla; jeshile; portokalli.
 (732) Baby Star by Blerina
 Bulevardi Gjergj Fishta. Objekti nr pasurie 6/258-N, Zona kadastrale 8220, AL
 (740) Blerina Braka
 Bulevardi Gjergj Fishta. Objekti nr pasurie 6/258-N, Zona kadastrale 8220, Tirane
 (511) 25 veshje per femije.
 35 Sherbime te shitjes se veshjeve per femije.
 45 Sherbime te dhenies me qera te veshjeve per femije.

(210) AL/T/ 2020/643
 (220) 13/08/2020
 (540)



(551) Marke figure
 (554) Marke individuale

(300)

(526) Crystal Pure

(591) e bardhë; gri; e kuqe; e zezë

(732) Amvyx SA

6, Konstantinoupoleos str, 164 52 Argypoli. Athens, Greece, GR

(740) Eni KALO

Rruga e Kavajes, Nderresa 27/1, Kati 5-te P.O.Box 235, Tirane, Shqiperi

(511) 33 Pije alkoolike, përvec birrave;preparate alkoolike për prodhimin e pijeve.

(210) AL/T/ 2020/805

(220) 02/10/2020

(540)



(551) Marke figure

(554) Marke individuale

(300)

(526) skin; organic

(591)

(732) LEDIA DERVISHI

Njesia Bashkiake numër 3, Tiranë, AL

(740) Brikena KASMI

Rruga Brigada VIII, P.Lid, Kati V,Tiranë

(511) 3 Locione për qëllime kozmetike; Locione mbrojtëse ndaj diellit për qëllime kozmetike; Kremra, vajra, locione , sprucues, lapsa dhe balsam për qëllime kozmetike; Preparate kozmetike për kujdesin e lëkurës; kremra kozmetike

(210) AL/T/ 2021/57

(220) 21/01/2021

(540)

Shqip nga Rudina Xhunga

(551) Marke fjale

(554) Marke individuale

(300)

(526)

(591)

(732) Dritare shpk

Sheshi "Jozef San Martin", 18, Ap. 22, Tiranë 1019, AL

(740) Rudina Xhunga

Sheshi "Jozef San Martin", 18, Ap. 22, Tiranë

(511) 41 Shërbime edukimi; shërbime të realizimit dhe të prezantimit të programeve në radio ose television; shërbime organizimi të aktiviteteve argëtuese; shërbime të dhenies së informacionit edukues; prodhim i programeve në radio dhe television; prodhimi i shfaqeve; shërbime të korrespondentëve të lajmeve; shërbime të studiove rregjistruese.

(210) AL/T/ 2021/61

(220) 22/01/2021

(540)

LYMUNIX

(551) Marke fjale

(554) Marke individuale

(300)

(526)

(591)

(732) Bosnalijek, farmaceutska i hemijska industrija, dioničko društvo

Jukićeva 53, 71000 Sarajevo, BA, BA

(740) Fatos DEGA

Rr."Nikolla Tupe", N.2, H.4, A.30, Tiranë

(511) 5 prodhime farmaceutike.

(210) AL/T/ 2021/62

(220) 22/01/2021

(540)

RODAVAN N

(551) Marke fjale

(554) Marke individuale

(300)

(526)

(591)

(732) Bosnalijek, farmaceutska i hemijska industrija, dioničko društvo

Jukićeva 53, 71000 Sarajevo, BA, BA

(740) Fatos DEGA

Rr."Nikolla Tupe", N.2, H.4, A.30, Tiranë

(511) 5 prodhime farmaceutike.

(210) AL/T/ 2021/63

(220) 22/01/2021

(540)

STOMATIDIN

(551) Marke fjale

(554) Marke individuale

(300)

(526)

(591)

(732) Bosnalijek, farmaceutska i hemijska industrija, dioničko društvo

Jukićeva 53, 71000 Sarajevo, BA, BA

(740) Fatos DEGA

Rr."Nikolla Tupe", N.2, H.4, A.30, Tiranë

(511) 5 prodhime farmaceutike.

(210) AL/T/ 2021/65

(220) 22/01/2021

(540)

SENIO
clima

(551) Marke figure

(554) Marke individuale

(300)

(526) clima

(591) e kuqe; blu; e gjelber

(732) UNI-KLIMA SHPK

Njesia Administrative Kashar, Godine Strukturore Sherbimi me funksion magazinimi dhe tregtimi " Mall of Tirana" Magazine Nr.18, Tirane – Shqiperi . , AL

(740) Vilson Duka

RegTMark: Rruga Mahmut Allushi nr 45, Hyrja nr 23, kati i 2-te, Ap nr 4, Tirane, Shqiperi.

(511) 11 aparate për ftohje të ajrit; tharësit e ajrit; sterilizuesit e ajrit; autoklava, elektrike, për gatim / cookers presion, elektrike; furra; pajisje vaske; aparate ftohëse të pijeve; tostierte buke; makinere për pjekje të bukës; radiatorë të ngrohjes qendrore; makina kafeje, elektrike; pajisje anti-vigilente për automjete [pajisje llambë] / pajisje anti-verbuese për automjete [pajisje llambë]; kondicioner për automjete; aparatet dhe makinat e pastrimit të ajrit; pajisjet dhe instalimet e ftohjes; pajisje shkrirëse për automjete; filtra për ujë të pijshëm; ngrirëse (frigorifer ngrires); kaldaja me gaz; tharëse flokësh; aparate për tharjen e duarve për banjot; akumulatorët e nxehtësisë; rigjeneratorë të ngrohjes; ngrohese për banjot; aparate për ngrohje; bojler për ngrohje; aparate për ngrohje për lëndë djegëse të ngurta, të lëngëta ose të gazta; aparate për ngrohje, elektrike; makineri dhe aparate të akullit; makineri për të bërë akullore; furra; llambat elektrike; llambat; tharëse lavanderi, elektrike / larëse lavanderi, elektrike; furrat me mikrovalë për qëllime industriale; radiatorë [ngrohje]; kabinete frigoriferike;aparate dhe makineri frigoriferike; dhomat frigoriferike / frigoriferët në këmbë; aparate dhe instalime sanitare; kabina dushi; dushe; soba [aparartet e ngrohjes]; ngrohese të ujit; pajisje elektrike për të bërë kos. 35 Sherbime shitje me shumice dhe pakice në dyqan dhe nepermjet faqeve të internetit të produkteve: Pajisje elektronike, elektro-shtepiake, të ngrohjes, ventilimit dhe kondicionimit të klimes, impiante të brendshme elektrike, radiotelefoni, tv, pajisje dhe sistemeve për mbrojtjen nga zjarri, produkte dhe pajisje ndertimi, produkte dhe pajisje hidrosanitare, produkte dhe pajisje kamera të sigurisë, sisteme alarmi, sisteme kontrolli hyrje - dalje, sisteme telefonike, sisteme parkimi, sisteme audio, sisteme dhe produkte të IT; promovimi i

shitjeve për të tjerët; organizimi i panairove tregtare për qëllime komerciale ose reklamimi; reklamimi në internet në një rrjet kompjuterik; shërbime prokurimi për të tjerët [blerja e mallrave dhe shërbimeve për biznese të tjera]; prezantimi i mallrave në media komunikimi, për qëllime të shitjes me pakicë; shërbime të ndërmjetësimit komercial; negocimi dhe përfundimi i transaksioneve tregtare për palët e treta; sigurimi i një tregu në internet për blerësit dhe shitësit e mallrave dhe shërbimeve; informacion tregtar dhe këshilla për konsumatorët në zgjedhjen e produkteve dhe shërbimeve; shërbimet e paraqitjes për qëllime reklamimi; marrja me qira e stendave të shitjes; optimizimi i motorëve të kërkimit për promovimin e shitjeve; hartimi i materialeve reklamuese; promovimi i mallrave dhe shërbimeve përmes sponsorizimit të ngjarjeve sportive; marketing; demonstrim i mallrave; asistencë për menaxhim komercial apo industrial; shpërndarja e mostrave; reklamimi / publiciteti; marrëdhëniet me publikun; organizimi i ekspozitave për qëllime komerciale ose reklamuese.

37 Shërbime që kanë të bëjnë me ndërtimin e ndërtesave, rrugëve, urave, digave ose linjave të transmetimit dhe shërbimeve të ndërmarrjeve të specializuara në fushën e konstruksioneve siç janë ato të bojaxhinjve, hidrauliket, instaluesit e ngrohjes ose çative; Informacione për ndërtim; Prishjen e ndërtesave; Konsulencë për ndërtim; Ndërtim fabrikash; Instalimi, mirëmbajtja dhe riparimi i makinave dhe pajisjeve të zyrave; Rindërtimin e motorëve që janë konsumuar ose pjesërisht të shkatërruara; Rindërtimin e makinerive që janë konsumuar ose pjesërisht të shkatërruara; Riparim i linjave elektrike; Ndërtim dhe riparime të depove; Mbikëqyrja e ndërtimit të ndërtesave; Ndërtimi i stallave të bukura dhe dyqaneve; Lyerje, të brendshme dhe të jashtme; Izolime ndërtimi; suvatim; Dhenie me qira e buldozerëve; Dhenie me qira e vinçave [pajisje ndërtimi]; Dhenie me qira e pajisjeve të ndërtimit; Riparime; pastrim rruge; Instalimin dhe riparimin e pajisjeve për ngrohje; Instalimin, mirëmbajtjen dhe riparimin e pajisjeve kompjuterike; Instalimi dhe riparimi i pajisjeve të ujitjes; Instalimin, mirëmbajtjen dhe riparimin e makinerive; instalimi dhe riparimi i pajisjeve elektrike; instalimi dhe riparimi i pajisjeve të ngrirjes; instalimi dhe riparimi i aparateve të kondicionimit.

(210) AL/T/ 2021/71

(220) 26/01/2021

(540)



(551) Marke figure

(554) Marke individuale

(300)

(526) Bursa Shqiptare e Energjise Elektrike

(591) E bardhe; e zeze.

(732) Bursa Shqiptare e Energjise Elektrike sh.a

Autostrada Tirane-Durres, Km 9, Yrshek, Kashar, Tirane, Shqiperi, AL

(740) Blerta Nesho

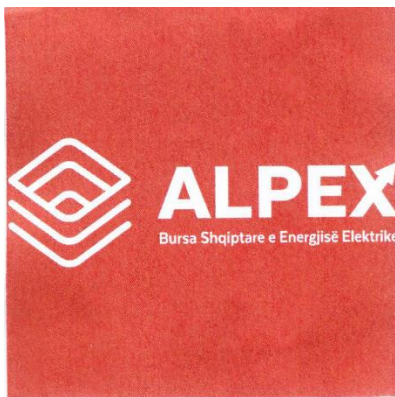
Rruga Nikolla Lena, Pallati Ferar, Kati 6, Tiranë

(511) 36 Sherbimet e te gjitha institucionet bankare, ose institucioneve te lidhura me to sic jane; agjentet e kembimeve valutore ose sherbimet e rakordimit financiar; rakordimi, financiar/pale qendore e rakordimit financiar; menaxhimi financiar i rimbursimit te pagesave per te tjeret; sherbime financiare.

(210) AL/T/ 2021/72

(220) 26/01/2021

(540)



(551) Marke figure

(554) Marke individuale

(300)

(526) Bursa Shqiptare e Energjise Elektrike

(591) E bardhe dhe e kuqe e celet.

(732) Bursa Shqiptare e Energjise Elektrike sh.a

Autostrada Tirane-Durres, Km 9, Yrshek, Kashar, Tirane, Shqiperi, AL

(740) Blerta Nesho

Rruga Nikolla Lena, Pallati Ferar, Kati 6, Tiranë

(511) 36 Sherbimet e te gjitha institucionet bankare, ose institucioneve te lidhura me to sic jane;agjentet e kembimeve valutore ose sherbimet e rakordimit financiar;rakordimi, financiar/pale qendore e rakordimit financiar;menaxhimi financiar i rimbursimit te pagesave per te tjeret;sherbime financiare.

(210) AL/T/ 2021/73

(220) 26/01/2021

(540)



(551) Marke figure

(554) Marke individuale

(300)

(526) Bursa Shqiptare e Energjise Elektrike

(591) E bardhe, gri dhe e kuqe e celet.

(732) Bursa Shqiptare e Energjise Elektrike sh.a

Autostrada Tirane-Durres, Km 9, Yrshek, Kashar, Tirane, Shqiperi, AL

(740) Blerta NESHO

Rruga Nikolla Lena, Pallati Ferar, Kati 6, Tiranë

(511) 36 Sherbimet e te gjitha institucionet bankare, ose institucioneve te lidhura me to sic jane;agjentet e kembimeve valutore ose sherbimet e rakordimit financiar;rakordimi, financiar/pale qendore e rakordimit financiar;menaxhimi financiar i rimbursimit te pagesave per te tjeret;sherbime financiare.

(210) AL/T/ 2021/74

(220) 26/01/2021

(540)



(551) Marke figure

(554) Marke individuale

(300)

(526) Bursa Shqiptare e Energjise Elektrike

(591) E bardhe, gri dhe e kuqe e celet.

(732) Bursa Shqiptare e Energjise Elektrike sh.a

Autostrada Tirane-Durres, Km 9, Yrshek, Kashar, Tirane, Shqiperi, AL

(740) Blerta Nesho

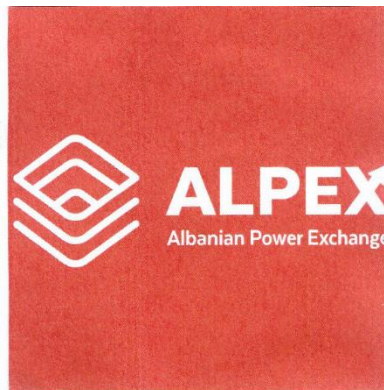
Rruga Nikolla Lena, Pallati Ferar, Kati 6, Tiranë

(511) 36 Sherbimet e te gjitha institucionet bankare, ose institucioneve te lidhura me to sic jane;agjentet e kembimeve valutore ose sherbimet e rakordimit financiar;rakordimi, financiar/pale qendore e rakordimit financiar;menaxhimi financiar i rimbursimit te pagesave per te tjeret;sherbime financiare.

(210) AL/T/ 2021/75

(220) 26/01/2021

(540)



(551) Marke figure

(554) Marke individuale

(300)

(526) Albania Power Exchange

(591) E bardhe dhe e kuqe e celet.

(732) Bursa Shqiptare e Energjise Elektrike sh.a

Autostrada Tirane-Durres, Km 9, Yrshek, Kashar, Tirane, Shqiperi, AL

(740) Blerta Nesho

Rruga Nikolla Lena, Pallati Ferar, Kati 6, Tiranë

(511) 36 Sherbimet e te gjitha institucionet bankare, ose institucioneve te lidhura me to sic jane;agjentet e kembimeve valutore ose sherbimet e rakordimit financiar;rakordimi, financiar/pale qendore e rakordimit financiar;menaxhimi financiar i rimbursimit te pagesave per te tjeret;sherbime financiare.

(210) AL/T/ 2021/133

(220) 05/02/2021

(540)



(551) Marke figure

(554) Marke individuale

(300)

(526) Klinike Dentare

(591) E bardhe; Pink; Blu; Mente

(732) TRINGA SHEHU

Komuna e Parisit, Rruga Tish Daija, kompleksi Kika 2, Godina 11 c, Tiranë, AL

(740) TRINGA SHEHU

Komuna e Parisit, Rruga Tish Daija, kompleksi Kika 2, Godina 11 c, Tiranë

(511) 44 Shërbimet e stomatologjisë; shërbimet ortodontike; Shërbime mjekësore; shërbime veterinare; kujdes higjienik dhe i bukurisë për qeniet njerëzore ose kafshët; shërbime të mjekësisë alternative; kujdes shëndetësor; shërbimet e qendrës shëndetësore; këshilla shëndetësore / këshillim shëndetësor; shërbimet e klinikës mjekësore; ndihmë mjekësore; egzaminime mjekësore; shërbimet e analizave mjekësore për qëllime diagnostikuese dhe trajtimi të ofruara nga laboratorët mjekësorë.

(210) AL/T/ 2021/191

(220) 17/02/2021

(540)



(551) Marke figure

(554) Marke individuale

(300)

(526) Royal; East; Resort; 4 yjet

(591) e zeze; ngjyre e arte; e bardhe.

(732) SABA-EAST

TIRANE, FARKE MJULL BATHORE NR.179/8, zona kadastrale 2704, AL

(740) FATBARDH PLAKU

TIRANE, FARKE MJULL BATHORE NR.179/8, zona kadastrale 2704

(511) 41 Shërbime argëtuese, konkretisht: aktivitete në kënd lojrash, aktivitete në pishina, evente kulturore, aktivitete sportive, aktivitete në plazh.

43 Shërbime të zyrave të akomodimeve [hotel]; Shërbime bari; Shërbime kafene; Shërbime kafeterie; Shërbime të sigurimit të mjediseve të kampingut; Shërbime të kateringut për ushqime dhe pije; Shërbime të rezervimit të hoteleve; Shërbime hoteli; Shërbime të informacionit dhe këshillimit në lidhje me përgatitjen e vakteve; Shërbime moteli; Shërbime të pritjes për akomodimin e përkohshëm [menaxhimi i pritjes dhe nisjeve]; Shërbime restoranti; Shërbime restoranti me vetë shërbim; Shërbime të restorantit të ushqimeve që konsumohen midis vakteve snack-bar; Shërbime të rezervimit për akomodim të përkohshëm; Shërbime të dhënies me qera të dhomave të mbledhjeve.

MARKA TË REGJISTRUARA

(210) AL/T/ 2019/1129
(540) **MARCA CORONA**
(732) DEUTSCHCOLOR sh.p.k.
Durrës, Autostrada Tirane-Durrës, km 30, AL
(151) 02/03/2021
(180) 30/12/2029
(111) 21476
(300)
(510) 2,
(526) MARCA
(591) -E kuqe; e bardhe
(740) MAJLINDA MANUSHI
Rruga "Grigor Heba", Pallati 14/1, shk/1, Ap/5, kati/1

(210) AL/T/ 2019/1135
(540) **ROEL COFFEE SPECIAL COFFEE & CHOCOLATE SHOP**
(732) Alehandro Distribuzione
Tirane, Baldushk, Nr pasurie 2/17, AL
(151) 02/03/2021
(180) 28/01/2030
(111) 21478
(300)
(510) 43,
(526) COFFEE, SPECIAL COFFEE & CHOCOLATE SHOP
(591) -
(740) Stela Uruci
RR.GJON BUZUK 94/1, NJESIA 8, TIRANE

(210) AL/T/ 2020/19
(540) **LINES LILA ULTRA me veshe thithese e holle**
(732) M& S shpk
Vaqarr, Prush, zona kadastrale 30645, AL
(151) 02/03/2021
(180) 09/01/2030
(111) 21481
(300)
(510) 5,
(526) me veshe thithese e holle, 12, LINES, ULTRA

(591) -Blu; Bojeqielli; Ngjyre floriri; E kalter
(740) Albana Laknori
Rr.Muhamet Deliu,Pallati Ndregjoni, Apt.36, Tirane, Shqiperi
(210) AL/T/ 2020/409
(540) **Albreeze**
(732) Momentum Group sh.p.k
Rruga Prokop Mima, Zona Kadastrale 3292, Nr Pasurie 107/49+2-N13, Tirane, AL
(151) 02/03/2021
(180) 29/05/2030
(111) 21479
(300)
(510) 39, 41 43,
(526) TRAVEL&TOURS; AI
(591) -E BARDHE; E VERDHE FLORIRI; E VERDHE NE KAFE; NGJYRE KAFE
(740) NDRIÇIM SELBA
Rr. Haxhi Hysen Dalliu, Pall. 8, Shk.2, Kati 4, Ap. 8, Tirane

(210) AL/T/ 2020/477
(540) **ALEXARREDO**
(732) ALEXARREDO
Rruga Don Bosko, Zogu i Zi, Pallati Gener 2, Kati 1, Bodrum, TIRANE, AL
(151) 02/03/2021
(180) 16/06/2030
(111) 21480
(300)
(510) 20,
(526)
(591) -e zeze; ngjyre floriri
(740) Aleksandra Mecaj
Rr.Reshit Çollaku, Pall. Shallvare, Shk.5, ap.70/4 Tirane., 100

(210) AL/T/ 2020/588
(540) **WW**
(732) WW International, Inc.
675 Avenue of the Americas, New York, NY 10010, US, US
(151) 02/03/2021
(180) 24/07/2030
(111) 21484

(300)
(510) 9, 16, 41 44,
(526)
(591) -
(740) Vjollca SHOMO
Euromarkpat Albania sh.p.k, Rr. A.Z.Cajupi, P. 20/4, Ap.15, Tiranë
(210) AL/T/ 2020/639
(540) **TOGETHER.FORWARD.**
(732) Philip Morris Products S.A.
Quai Jeanrenaud 3, 2000 Neuchâtel, CH, CH
(151) 02/03/2021
(180) 13/08/2030
(111) 21485
(300)
(510) 34,
(526)
(591) -
(740) Vjollca SHOMO
Euromarkpat Albania sh.p.k, Rr. A.Z.Çajupi, P. 20/4, Ap.15, Tiranë

(210) AL/T/ 2020/692
(540) **smile albania**
(732) Nertila Kole
Rr.Gjin Bue Shpata, Nd 13/H1/Ap.3, 1019 Njesia Bashkiake nr.5. Tirane, AL
(151) 26/02/2021
(180) 02/09/2030
(111) 21475
(300)
(510) 35, 39 43,
(526) albania
(591) -e kuqe; e zezë
(740) Nertila Kole
Rr.Gjin Bue Shpata, Nd 13/H1/Ap.3, 1019 Njesia Bashkiake nr.5. Tirane

(210) AL/T/ 2020/721
(540) **Past'el Authentic Pastry& Bakery Tirane**
(732) PASTEL GROUP
Tirane Farke Selite, Rruga Selite e Vjeter, prane Kopshtit Botanik, pallati BRARI, PASURIA
ME NR.146/37-n3 ZONE KADASTRALE NR.3292, KATI I 1, Nr 2/1, AL

(151) 02/03/2021
(180) 11/09/2030
(111) 21477
(300)
(510) 30, 35 43,
(526) Authentic Pastry& Bakery Tirane
(591) -e bardhë; e zezë
(740) MAJLINDA MANUSHI
Rruga "Grigor Heba", Pallati 14/1, shk/1, Ap/5, kati/1

(210) AL/T/ 2020/744
(540) **Lake Shkodra RESORT**
(732) Niko Maraçaj
Guemire, Omare, Rruga e Liqenit, ne ambjentet e restorant LAKE SHKODRA RESORT,
Shkoder - Shqiperi., AL
(151) 02/03/2021
(180) 17/09/2030
(111) 21482
(300)
(510) 43,
(526) Shkodra RESORT
(591) -e kaltër; e verdhë; jeshile; e bardhë; blu
(740) Vilson Duka
RegTMMark: Rruga Mahmut Allushi nr 45, Hyrja nr 23, kati i 2-te, Ap nr 4, Tirane, Shqiperi.

(210) AL/T/ 2020/745
(540) **CAFFE VERO**
(732) VE-AD SHPK
Lagjja Xhabijej, Rruga Zogu i Pare, Shkoder – Shqiperi., AL
(151) 02/03/2021
(180) 17/09/2030
(111) 21483
(300)
(510) 30 43,
(526) CAFFE; AROME; PASJON
(591) -e zezë; e bardhë
(740) Vilson Duka
RegTMMark: Rruga Mahmut Allushi nr 45, Hyrja nr 23, kati i 2-te, Ap nr 4, Tirane, Shqiperi.

PUBLIKIM APLIKIMI DISENJO INDUSTRIALE

(21) **AL/I/ 2021/1**

(22) 11/01/2021

(54) 1. Pajisje për shpërndarjen e lëngut

2. Pajisje për shpërndarjen e lëngut

3. Pajisje për shpërndarjen e lëngut

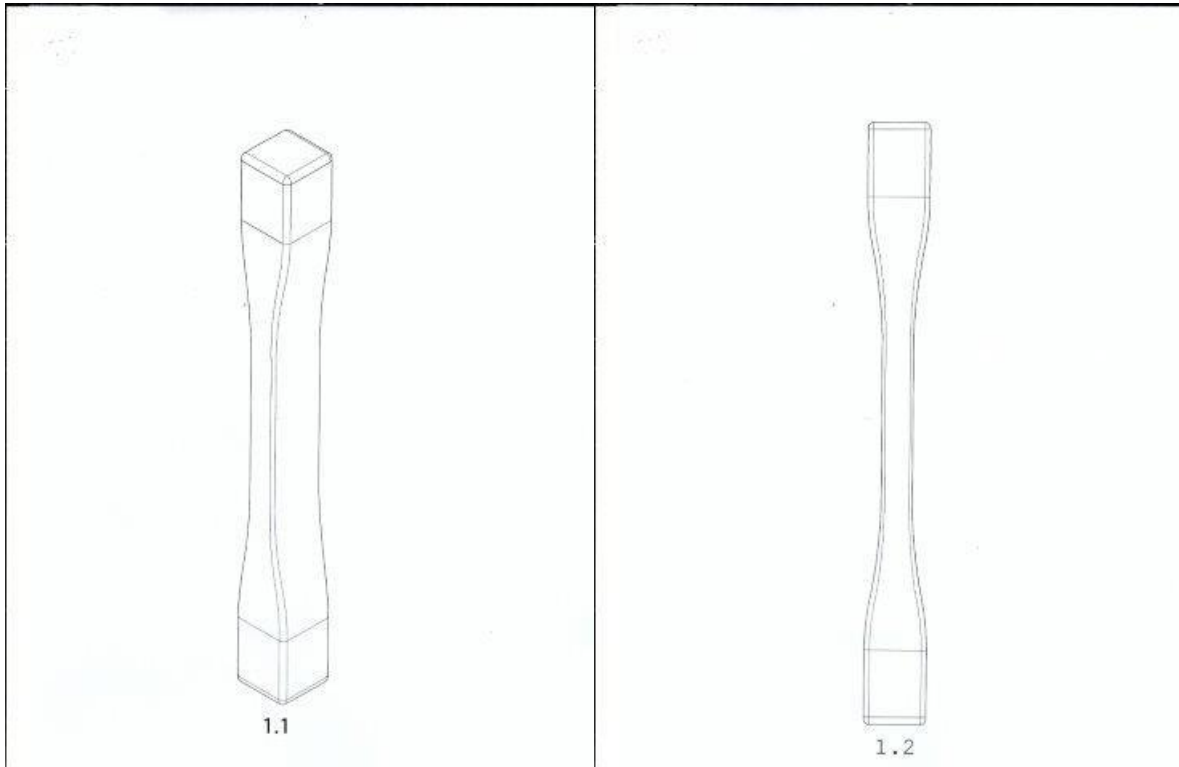
(30) 008061386-0001/0003 31/07/2020 EM

(73) W-A PROGETTAZIONI S.R.L. / VIA MENARINI 41, 40054 BUDRIO (BOLOGNA), Italy, IT

(71) Valter Lolli (Via Baracca 5, 40033 Casalecchio di Reno (Bologna), Italy)

(51)

(55)





1.3



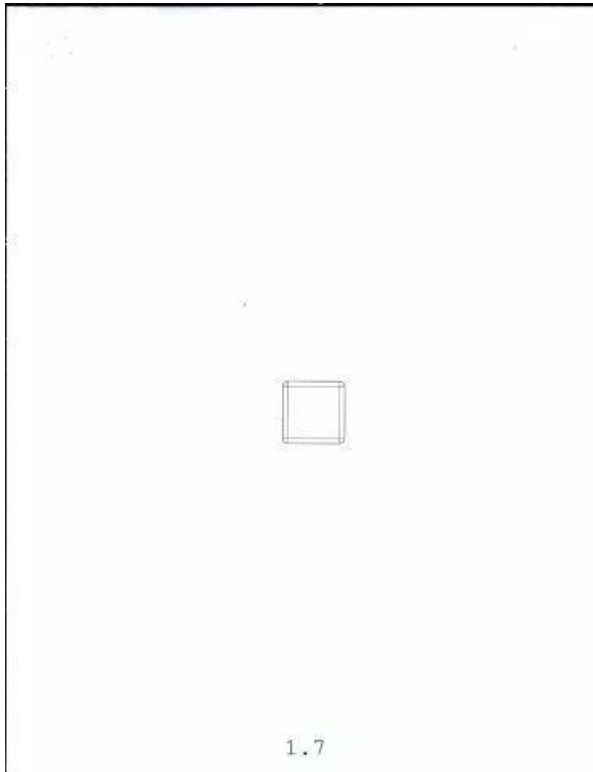
1.4



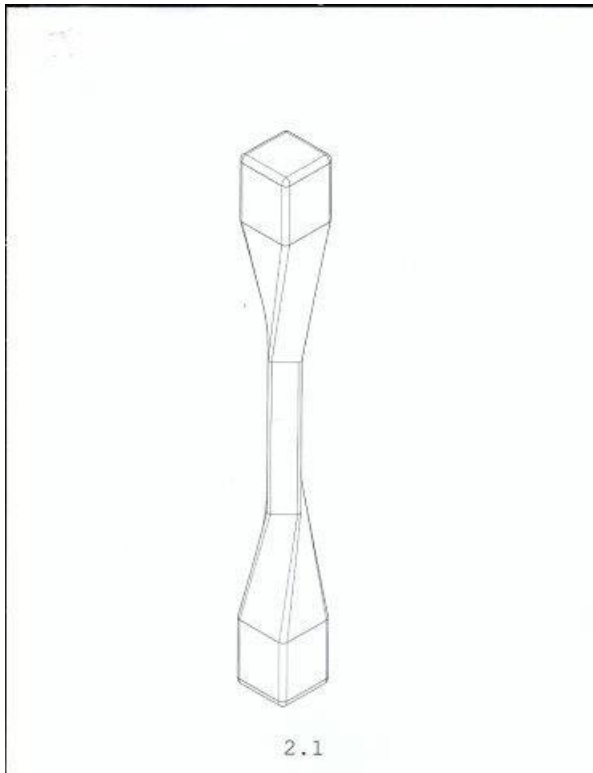
1.5



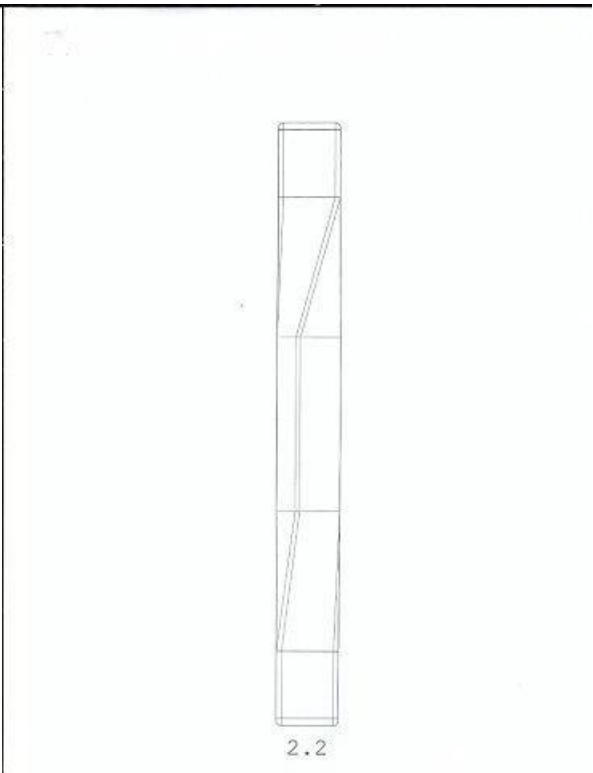
1.6



1.7



2.1



2.2



2.3



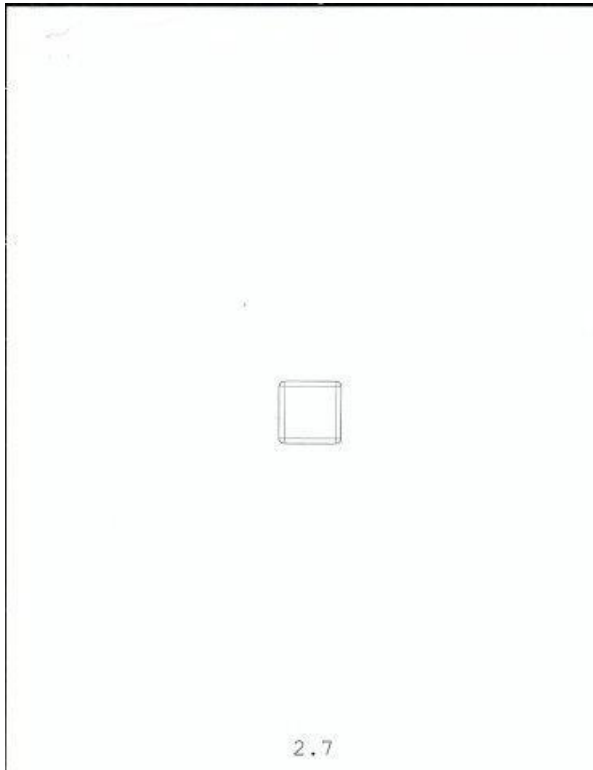
2.4



2.5



2.6



-
- (21) **AL/I/ 2021/2**
 - (22) 27/01/2021
 - (54) çakmak
 - (30)
 - (73) TORAJ shpk / Tirane, Njesia Bashkiake nr.11, Rruga Vangjel Noti, nr.36, kati perdhe,
AL
 - (71)
 - (51)
 - (55)

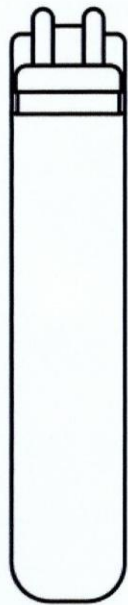
1.1



1.6



1.5



1.7

