



REPUBLIKA E SHQIPËRISË

MINISTRIA E FINANCAVE DHE EKONOMISË
DREJTORIA E PËRGJITHSHME E PRONËSISË INDUSTRIALE



BULETINI I PRONËSISË INDUSTRIALE

(Marka, Tregues Gjeografikë dhe Disenjo Industriale)

Nr. 41/2022

Tiranë më, 30 Nentor 2022

Kodet e përdorura në gazetë	3
<i>INID Codes used in gazette</i>	
Kodet e shteteve	4
<i>Country codes</i>	
Marka të depozituara	9
<i>Filed Trademarks</i>	
Disenjo Industriale të depozituara	16
<i>Registered industrial designs</i>	
Ndryshim I emrit te aplikantit/pronarit te markes	45
<i>TM change of name</i>	
Ndryshim I adreses e aplikantit/pronarit te markes	47
<i>TM change of address</i>	
Marka te ripërterira	49
<i>TM renewal</i>	
Refuzime ne baza absolute	51
<i>Absolute Grounds refusal</i>	

Kodet INID dhe minimumi i kërkuar për identifikimin e të dhënave bibliografike lidhur me:

Markat.

- 111. Numri i regjistrimit të markës.
- 151. Data e regjistrimit.
- 180. Data e pritshme e mbarimit të regjistrimit/ripërtëritjes.
- 210. Numri i kërkesës.
- 220. Data e depozitimit të markës.
- 300. Prioriteti.
- 511. Klasifikimi i mallrave dhe I shërbimeve.
- 526. Elementet e Pambrojtur te Markes
- 540. Riprodhimi i markës.
- 554. Marke trepërmasore.
- 510. Lista e mallrave dhe shërbimeve.
- 591. Informacion në lidhje me ngjyrat e markës.
- 551. Markë kolektive.
- 731. Emri dhe adresa e aplikuesit te markes
- 732. Emri dhe adresa e pronarit të markës.

Kodet e shteteve

Afghanistan / Afganistani	AF
Albania / Shqipëria	AL
Algeria / Algjeria	DZ
Angola / Anguila	AI
Antigua and Barbuda / Antigua dhe Barbud	AG
Argentina / Argjentina	AR
Aruba / Aruba	AW
Australia / Australia	AU
Austria / Austria	AT
Bahamas / Bahamas	BS
Bahrain / Bahrein	BH
Bangladesh / Bangladeshi	BD
Barbados / Barbados	BB
Belarus / Bjellorusia	BY
Belgium / Belgjika	BE
Belize / Belice	BZ
Benin / Benin	BJ
Bermuda / Bermuda	BM
Bhutan / Bhutan	BT
Bolivia / Bolivia	BO
Bosnia Herzegovina /Bosnja Hercegovina	BA
Botswana / Botsvana	BW
Bouvet Islands / Ishujt Buver	BV
Brazil / Brazili	BR
Brunei Darussalam/Brunei Darusalem	BN
Bulgaria / Bullgaria	BG
Burkina Faso / Burkina Faso	BF
Burma / Burma	MM
Burundi / Burundi	BI
Cambodia / Kamboxhia	KH
Cameroon / Kameruni	CM
Canada / Kanada	CA
Cape Verde / Kepi i Gjellbër	CV
Cayman Islands / Ishujt Kaiman	KY
Central African Republic / Republika e Afrikës Qendrore	CF
Chad/ Cadi	TD
Chile / Kili	CL
China / Kina	CN
Colombia / Kolumbia	CO
Comoros / Komoros	KM
Congo / Kongo	CG
Cook Islands / Ishujt Kuk	
Costa Rica / Kosta Rika	CR
Cote d'Ivoire / Bregu I Fildishte	CI
Croatia / Kroacia	HR
Cuba / Kuba	CU
Cyprus / Qipro	CY
Czech Republic / Republika Çeke	CZ
Denmark / Danimarka	DK

Djibouti / Xhibuti	DJ
Dominika / Domenika	DM
Dominican Republic / Republika Domenikane	DO
Ecuador / Ekuadori	EC
Egypt / Egjipti	EG
El Salvador / El Salvadori	SV
Equatorial Guinea / Guinea Ekuatoriale	GQ
Erintrea / Erintrea	ER
Estonia / Estonia	EE
Ethiopia / Etiopia	ET
Falkland Islans / Ishujt Malvine	FK
Fiji / Fixhi	FJ
Finland / Findland	FI
France / Franca	FR
Gabon / Gaboni	GA
Gambia / Gambia	GM
Georgia / Gjeorgjia	GE
Germany / Gjermania	DE
Ghana / Gana	GH
Giblartar / Gjibraltari	GI
Greece / Greqia	GR
Grenada / Granada	GD
Guatemala / Guatemala	GT
Guinea / Guinea	GN
Guinea Bissau / Guinea Bisao	GW
Guyana / Guajana	GY
Haiti / Haiti	HT
Honduras / Hondurasi	HN
Hong Kong / Hong Kongu	HK
Hungary / Hungaria	HU
Iceland / Islanda	IS
India / India	IN
Indonezia / Indonezia	ID
Iran / Irani	IR
Iraq / Iraku	IQ
Ireland / Irlanda	IE
Israel / Israeli	IL
Italy / Italia	IT
Jamaica / Xhamaika	JM
Japan / Japonia	JP
Jordan / Jordania	JO
Kazakhstan / Kazakistani	KZ
Kenya / Kenia	KE
Kiribati / Kiribati	KI
Korea / Korea	KR
Kyrguzstan / Kirgistan	KG
Kwait / Kuvaiti	KW
Laos / Laosi	LA
Latvia / Letonia	LV
Lebanon / Libani	LB

Lesotho / Lesoto	LS
Liberia / Liberia	LR
Macau / Makau	MO
Madagascar / Madagaskari	MG
Malawi / Malavi	MW
Malaysia / Malaizia	MY
Maldives / Maldives	MV
Mali / Mali	ML
Malta / Malta	MT
Marshall Islands / Ishujt Marshall	MH
Mauritania / Mauritania	MR
Mauritius / Mauritius	MU
Mexico / Meksika	MX
Monaco / Monako	MC
Mongalia / Mongolia	MN
Montserrat / Montserrati	MS
Morocco / Maroku	MA
Mozambique / Mozambiku	MZ
Myanmar / Myanmar	MM
Namibia / Namibia	NA
Nauru / Nauru	NR
Nepal / Nepal	NP
Netherlands / Hollanda	NL
Netherlands Andilles / Antilet Hollandeze	AN
New Zealand / Zelanda e Re	NZ
Nicaragua / Nikaragua	NI
Niger / Nigeri	NE
Nigeria / Nigeria	NG
Norway / Norvegjia	NO
Oman / Omani	OM
Pakistan / Pakistani	PK
Palau / Palau	PW
Panama / Panamaja	PA
Papua New Guinea / Papua Guinea e Re	PG
Paraguay / Paraguai	PY
Peru / Peruja	PE
Philippines / Filipine	PH
Poland / Polonia	PL
Portugal / Portugalia	PT
Qatar / Katari	QA
Republik Of Moldova / Republika e Moldavise	MD
Romania / Rumania	RO
Russian Federation/Federata Ruse	RU
Rwanda / Ruanda	RW
Saint Helena / Shen Helena	SH
Saint Kitts and Nevis / Shen Kits dhe Nevis	KN
Saint Lucia / Shen Lucia	LC
Saint Vincent and the Grenadines / Shen Vinsenti dhe Grenadinet	VC
Samoa / Samoa	WS
San Marino / San Marino	SM

Sao Tome and Principe /Sao Tome dhe Principe	ST
Saudi Arabia / Arabia Saudite	SA
Senagal / Senegali	SN
Seychelles / Sejshellet	SC
Sierra Leone / Sierra Leone	SL
Singapore / Singapori	SG
Slovakia / Sllovakia	SK
Slovenia / Sllovenia	SI
Solomon Islans / Ishujt Solomone	SB
Somalia / Somalia	SO
South Africa / Afrika e Jugut	ZA
Spain / Spanja	ES
Sri Lanka / Sri Lanka	LK
Sudan / Sudani	SD
Suriname / Surinami	SR
Swaziland / Shvacilandi	SZ
Sweden / Suedia	SE
Switzerland / Zvicra	CH
Syria / Siria	SY
Taiwan / Taivani	TW
Thailand / Tailanda	TH
Togo / Togo	TG
Tonga / Tonga	TO
Trinidad and Tobago / Trinidad dhe Tobako	TT
Tinisia / Tunizia	TN
Turkey / Turqia	TR
Turkmenistan / Turkmenistani	TM
Turks and Caicis Islands / Ishujt Turk dhe Kaiko	TC
Tuvalu / Tuvalu	TV
Uganda / Uganda	UG
Ukraine / Ukraina	UA
United Arab Emirates /Emiratet e Bashkuara Arabe	AE
United Kingdom/ Mbreteria e Bashkuar	GB
United Republic of Tanzania / Republika e Bashkuar e Tanzanise	TZ
United States of America / Shtetet e Bashkuara te Amerikes	US
Uruguay / Uruguai	UY
Uzbekistan / Uzbekistani	UZ
Vanuatu / Vanuatu	VU
Vatican / Vatikani	VA
Venezuela / Venezuela	VE
Vietnam / Vietnami	VN
Virgin Islands / Ishujt Virxhin	VG
Yemen / Jemeni	YE
Yugoslavia / Jugosllavia	YU
Zaire / Zaireja	ZR
Zambia / Zambia	ZM
Zimbabwe / Zimbabve	ZW

MARKA TË DEPOZITUARA

(210) AL/T/ 2022/518

(220) 09/08/2022

(540)

ATTITUDE

(551) Marke fjale

(554) Marke individuale

(300)

(526)

(591)

(732) UNITED CAPITAL VENTURES

Njesia Bashkiake Nr.6, Rruga Feridon Fezollari, Zona Kadastrale 8240, Numer, AL

(740) Valbona Begu

Njesia Bashkiake Nr.6, Rruga Feridon Fezollari, Zona Kadastrale 8240

(511) 41 Shërbimet që kanë qëllim bazë argëtimin, zbavitjen ose rekreacioni e njerëzve. Përfshin kryesisht shërbimet që përbëhen nga të gjitha format e edukimit ose trajnimit, shërbimet që kanë për qëllim bazë argëtimin, zbavitjen ose rekreacionin e njerëzve, si dhe prezantimin e veprave të artit pamor ose të letërsisë për publikun për qëllime kulturore ose edukative

43 Shërbimet e ofruara në lidhje me përgatitjen e ushqimit dhe pijeve për konsum. Shërbimet e ofruara në lidhje me përgatitjen e ushqimit dhe pijeve për konsum, si dhe shërbimet për ofrimin e strehimit të përkohshëm.

(210) AL/T/ 2022/709

(220) 28/07/2022

(540)



(551) Marke figure

(554) Marke individuale

(300)

(526)

(591) e zeze; bezhe

(732) Ardit Kuminja P.F

Lagjia "Kongresi i Elbasanit", Bulevardi "Aqif Pasha", kati 1, Elbasan, Shqipëri, AL
(740) Saimir Kola

Rruga "Mine Peza", Ap 83/1, Tiranë

(511) 35 Shërbime shitje me shumice dhe pakice ne dyqan, nepermjet faqeve te internetit, për qëllime të shitjes për produkte si: Veshje të të gjitha llojeve, kepuce, çanta, produkte tekstile; sigurimi i një tregu online për blerësit dhe shitësit e mallrave dhe shërbimeve; promovimin e shitjeve për të tjerët; organizimi i ekspozitave për qëllime komerciale ose reklamuese; demonstrim i mallrave; dizenjimi i materialeve reklamuese; shpërndarjen e materialit reklamues; reklamim/publicitet; informacion mbi biznesin; informacion tregtar dhe këshilla për konsumatorët në zgjedhjen e produkteve dhe shërbimeve; marketing; modelim për reklamim ose promovim të shitjeve; marrëdhëniet me publikun; shërbime prokurimi për të tjerët [blerja e mallrave dhe shërbimeve për biznese të tjera]; asistencë për menaxhim komercial apo industrial; sigurimin e informacionit të biznesit nëpërmjet një faqe online (web site)

(210) AL/T/ 2022/778

(220) 23/08/2022

(540)

QJIANG

(551) Marke figure

(554) Marke individuale

(300)

(526)

(591)

(732) Zhejiang Qianjiang Motorcycle Co., Ltd.

Economic & Development Zone, Wenling, Zhejiang Province, CN

(740) Vjollca SHOMO

Euromarkpat Albania sh.p.k, Rr. A.Z.Çajupi, P. 20/4, Ap.15, Tiranë

(511) 12 Motoçikleta; biçikleta elektrike.

(210) AL/T/ 2022/780
(220) 23/08/2022
(540)



(551) Marke figure
(554) Marke individuale
(300)
(526)
(591)
(732) Zhejiang Qianjiang Motorcycle Co., Ltd.
Economic & Development Zone, Wenling, Zhejiang Province, CN
(740) Vjollca SHOMO
EUROMARKPAT ALBANIA LTD , Rr. A.Z. Çajupi, Pall. 20/4, Ap.7/5, Tiranë
(511) 12 Motoçikleta; biçikleta elektrike.

(210) AL/T/ 2022/879
(220) 29/09/2022
(540)

COLPOFIX



(551) Marke figure
(554) Marke individuale
(300)
(526)
(591) vjollce
(732) URIACH ITALY, S.R.L.

PALAZZO F6, ASSAGO MILANOFIORI STRADA 1 20090 ASSAGO MILANO
ITALI, IT

(740) Irma Cami

Rruga "Besim Alla", pallati "Dilo", shkalla 5 apt. 25 Yzberisht, Tiranë

(511) 5 Farmaceutikët; preparate dhe substanca farmaceutike për përdorim në gjinekologji; antimykotikët vaginal; Larësit vaginal për qëllime mjekësore; hidratuesit vaginal; lubrifikantët vaginal; preparate për përdorim mjekësor; preparate për përdorim veterinar; preparate sanitare për qëllime mjekësore; substanca dietike të përshtatura për përdorim mjekësor; ushqim dietik i përshtatur për përdorim veterinar; substanca dietike të përshtatura për përdorim veterinar; ushqime dietetike të përshtatura për përdorim mjekësor; ushqim për fëmijë; suplemente ushqimore për qeniet njerëzore; suplemente dietike për kafshët; leukoplaste, materiale për mjekim; material për mbushjen e dhëmbëve; material (alginat) ortodontik për marrjen e gjurmës dentare; dezinfektuesit.

(210) AL/T/ 2022/888

(220) 30/09/2022

(540)



(551) Marke figure

(554) Marke individuale

(300)

(526) oferta

(591) e bardhe; e zeze

(732) Nezir Prendi

Njesia Bashkiake Nr.4,rruga Abdyl Pajo, Nd.350 H.D, Ap21, Tirane – Shqiperi., AL

(740) Vilson Duka

RegTMark: Rruga Mahmut Allushi nr 45, Hyrja nr 23, kati i 2-te, Ap nr 4, Tirane, Shqiperi.

(511) 35 Shërbime shitje me shumicë dhe pakicë në dyqan dhe nëpërmjet faqeve të internetit të produkteve si: veshmbathje të ndryshme, veshje të të gjitha llojeve për fëmijë dhe për të rritur (për të gjitha moshat), tekstile për përdorim shtëpiak dhe hoteleri, carcaf, guverta, jorgan, peshqira, mbrojtëse dysheku, jastëk, batanije, këpucë, produkte kosmetike per te gjitha moshat, aksesore te ndryshem, produkte dhe pajisje per perdorim ne shtepi dhe industri, mobilje per shtepi, mobilje zyresh, mobilje restorantesh, mobilje per hoteleri, aksesore dhe produkte per dekorime te ambienteve te brendshme dhe te jashtme, dysheke te te gjitha llojeve, krevate, mobilje per shtepi, mobilje zyresh, mobilje restorantesh, mobilje

per hoteleri, lodra te ndryshme per femije dhe per te rritur, aksesore te ndryshem, aksesore prej metali te cmuar, produkte bizhuterie si unaza per meshkuj dhe femra, varese per meshkuj dhe femra, byzylyke per femra dhe meshkuj, butona, produkte per suvenire, ora dore per femra dhe meshkuj, ora murale, veshmbathjeve te te gjitha llojeve, veshje per femije dhe per te rritur (per te gjitha moshat), produkte kosmetike per te gjitha moshat; sigurimi i një tregu online për blerësit dhe shitësit e mallrave dhe shërbimeve; promovimin e shitjeve për të tjerët;shërbime të ndërmjetësimit komercial;reklamimi në internet në një rrjet kompjuterik;shërbime prokurimi për të tjerët [blerja e mallrave dhe shërbimeve për biznese të tjera];prezantimi i mallrave në media komunikimi, për qëllime të shitjes me pakicë;informacion tregtar dhe këshilla për konsumatorët në zgjedhjen e produkteve dhe shërbimeve;shërbimet e paraqitjes për qëllime reklamimi;marketing;demonstrim i mallrave.

(210) AL/T/ 2022/949

(220) 21/10/2022

(540)

IPARAH

(551) Marke fjale

(554) Marke individuale

(300)

(526)

(591)

(732) Zhejiang Xiaowo Intelligent Technology Co., Ltd.

No. 656, Kaifa East Road, Zhouxiang Town, Cixi City, Ningbo City, Zhejiang Province
China 315300, CN

(740) Gentjan Hasa

Rruga "Besim Alla" Pallati Dilo, Shkalla 2, Ap 25, Yzberisht, Tirane

(511) 8 Pajisje depilimi, elektrike dhe joelektrike;komplete manikyresh, elektrike;prerëse flokësh për përdorim vetjak, elektrike dhe joelektrike;mjete dore për dredhjen e flokëve;pjastër flokësh për onde;piskatore për heqjen e qimeve;brisqe rroje, elektrike dhe joelektrike;masha për dredhjen e flokëve;komplete pedikyrësh;makineri për gërshetim flokësh, elektrike;vegla dore, që punohen me dorë;gërshërë;pjastër e sheshtë;piskatoret;veglat e kopshtit, që punohen me dorë;kaçavida, joelektrike;takëm tryeze [thika, pirunë dhe lugë];qëruesit e perimeve, joelektrike;rende kuzhine;makina rroje. 11 Tharëse flokësh; avullues; aparatura me avull për fytyrë [sauna]; llamba për thonjtë; lagështues; ventilator elektrik për përdorim vetjak; aparatura për tharja; avullues për hekurosje veshjesh; ibrikë, elektrik; ngrohës xhepi; llamba spirale; llamba; aparatura ngrohëse; aparatura dhe impiante gatimi; aparatura për pjekje; fritezë me ajër; makineri dhe aparatura për pastrimin e ujit; aparatura dhe makineri ftohëse; rubineta përzierës për tubat e ujit; impiante dhe aparatura sanitare.

(210) AL/T/ 2022/978
(220) 27/10/2022
(540)



(551) Marke figure
(554) Marke individuale
(300)
(526)
(591)
(732) ZHEJIANG USHAS COSMETICS CO., LTD.
NO. 1329, YINHAI ROAD, YIDONG INDUSTRIAL PARK, YIWU CITY, ZHEJIANG
PROVINCE, CHINA , CN
(740) Krenar Loloçi
Rr. Ibrahim Rugova, P. 1/1, Kati II, Tiranë, Shqipëri
(511) 3 Shampo; skrab (scrub) për trupin; kozmetikë; parfume; buzëkuq; fondatinë e
lëngshme; pastë dhëmbësh; vajra esenciale; locione për trupin; kremra për lëkurën;
ngjyruet për sy (eye shadow); qumësht për pastrimin e fytyrës; maska bukurie; preparate
për fshirjen e grimit; lapsa kozmetike.

(210) AL/T/ 2022/979
(220) 27/10/2022
(540)



(551) Marke figure
(554) Marke individuale

(300)

(526)

(591)

(732) ZHEJIANG USHAS COSMETICS CO., LTD.

NO. 1329, YINHAI ROAD, YIDONG INDUSTRIAL PARK, YIWU CITY, ZHEJIANG PROVINCE, CHINA , CN

(740) Krenar Loloçi

Rr. Ibrahim Rugova, P. 1/1, Kati II, Tiranë, Shqipëri

(511) 3 Shampo; skrab (scrub) për trupin; kozmetikë; parfume; buzëkuq; fondatinë e lëngshme; pastë dhëmbësh; vajra esencialë; locione për trupin; kremra për lëkurën; ngjyruet për sy (eye shadow); qumësht për pastrimin e fytyrës; maska bukurie; preparate për fshirjen e grimit; lapsa kozmetike.

(210) AL/T/ 2022/989

(220) 31/10/2022

(540)



(551) Marke figure

(554) Marke individuale

(300)

(526) espresso lovers

(591) e kuqe; e zeze; jeshile; e bardhe

(732) SENSITY ESPRESSO LOVERS

Muçaj Nr. pasurie 20/92, Vorë, Tiranë, AL

(740) Saimir Kola

Rruga "Mine Peza", Ap 83/1, Tiranë

(511) 30 Kafe, Kakao, Çaj dhe zevendesuesit e tyre; Pije kafeje me qumësht; Pije me bazë kafeje; Kapsula kafe, te mbushura.

39 Sherbime Transporti; Paketimi i mallrave; ambalazhimi, mbushja, shpërndarja e mallrave; Sherbime magazinimi; Dërgimi i mallrave me porosi.

**DISENJO INDUSTRIALE TË
DEPOZITUARA**

(21) AL/I/ 2022/5

(22) 22/06/2022

(54) Pajisje për ngrohje për përdorim shtëpiak.

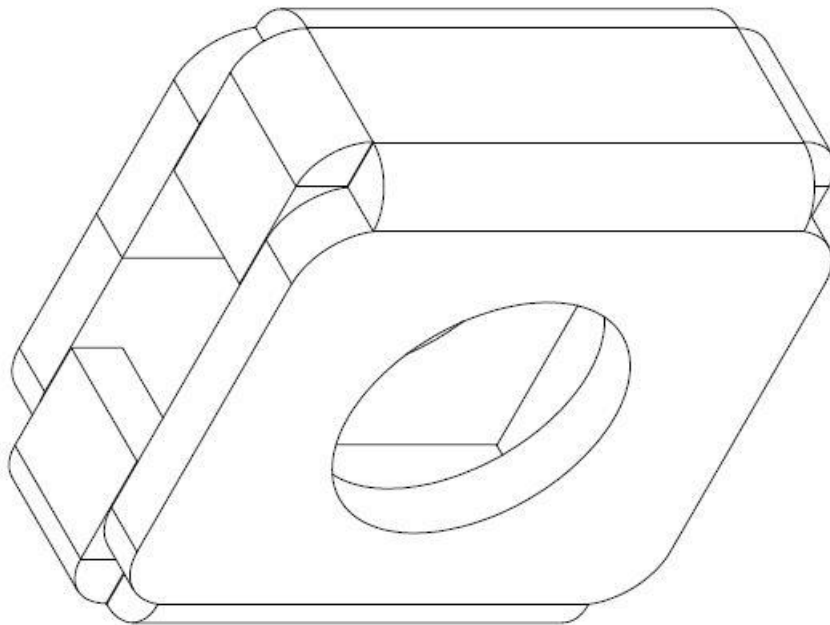
(30) 008861348 15/02/2022 EM

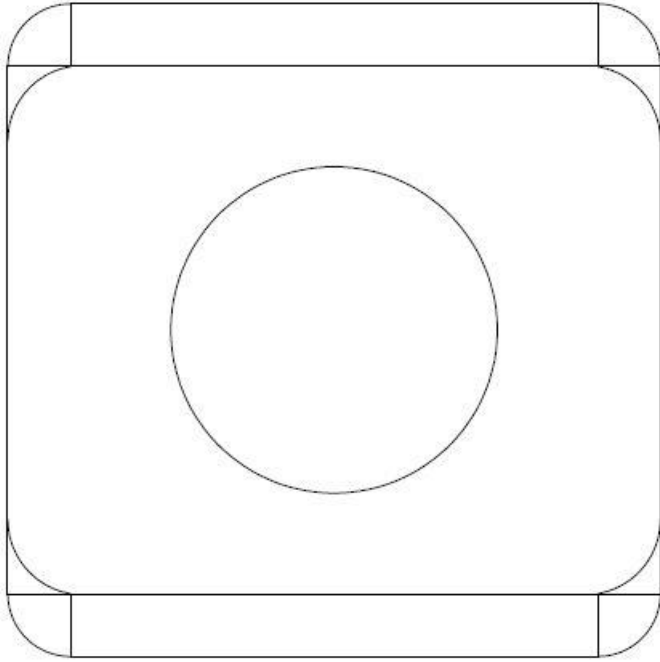
(73) W-A PROGETTAZIONI S.R.L. / VIA MENARINI 41, 40054 BUDRIO (BOLOGNA), Italy , IT

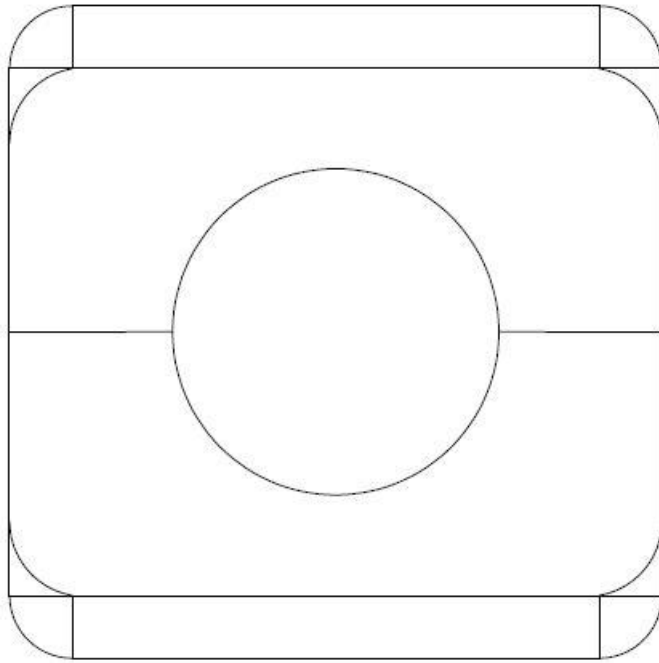
(71) Valter Lolli (Via Baracca 5, 40033 Casalecchio di Reno (Bologna), Italy)

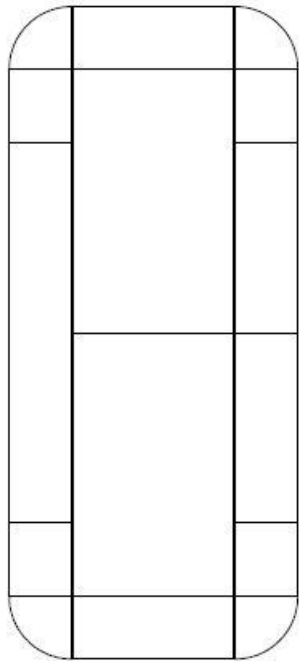
(51)

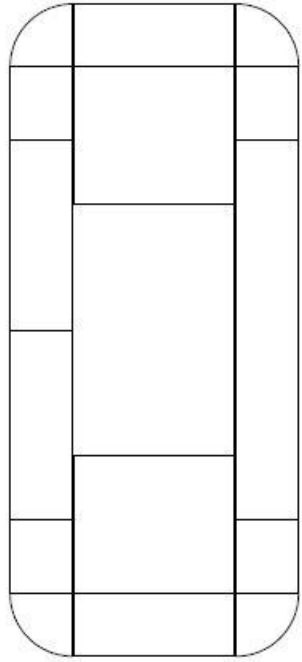
(55)

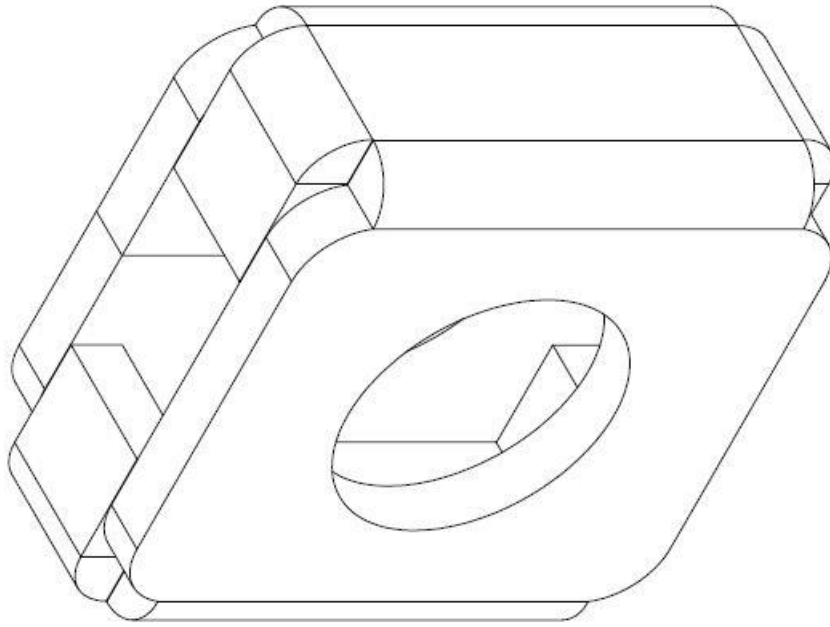


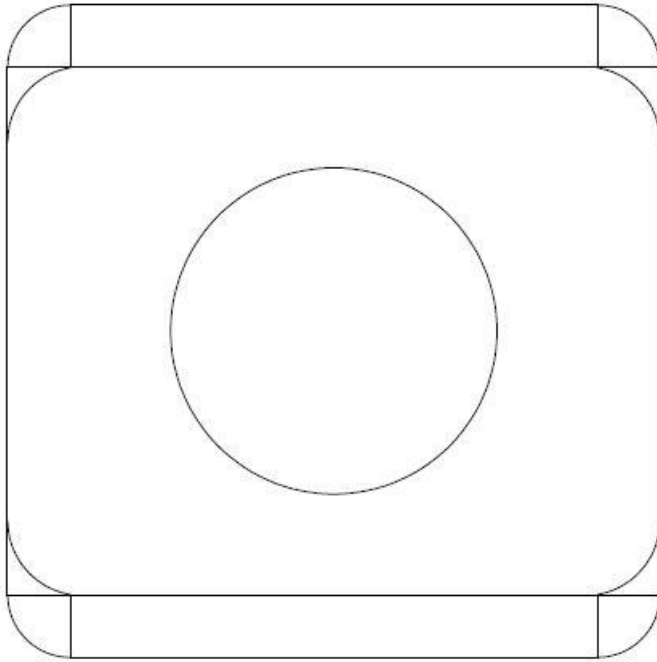


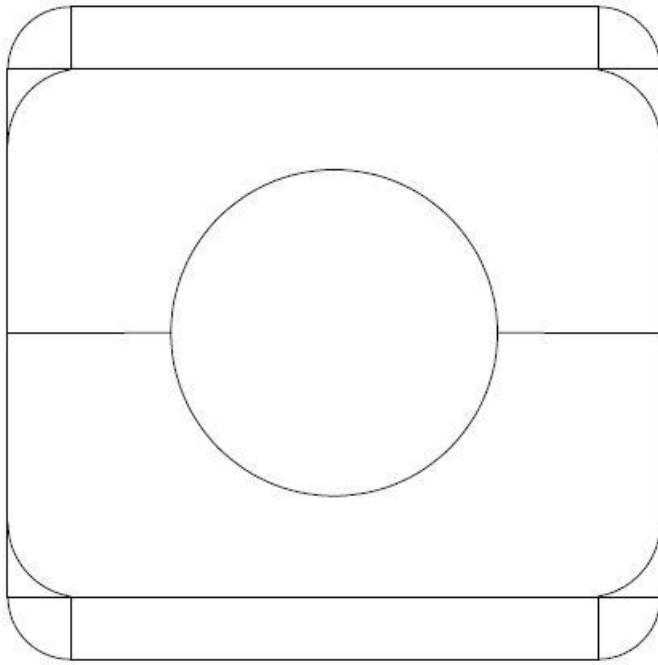


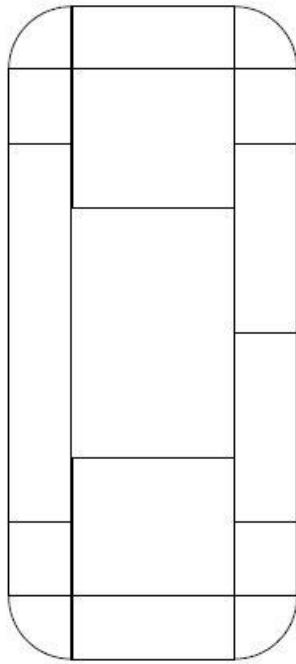


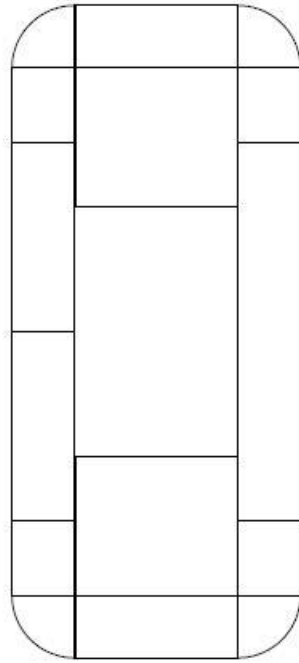


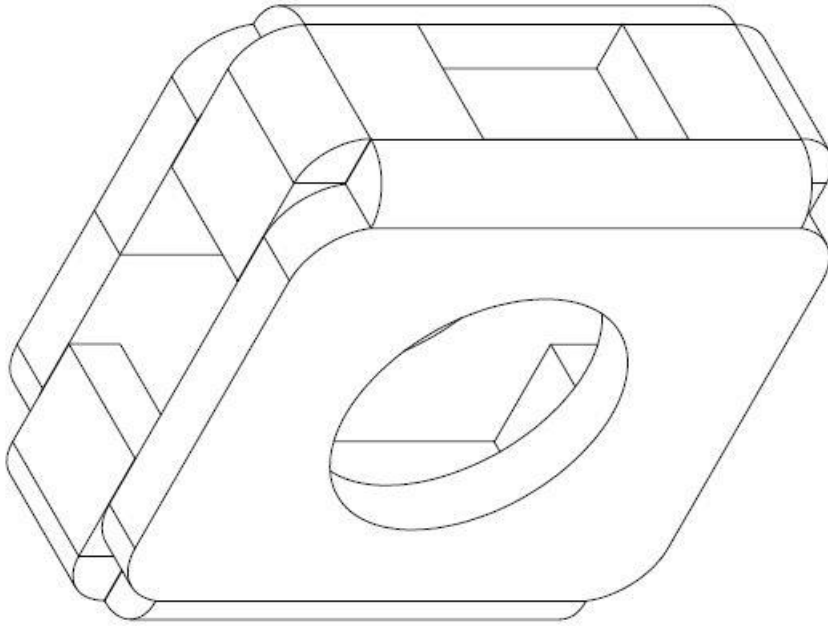


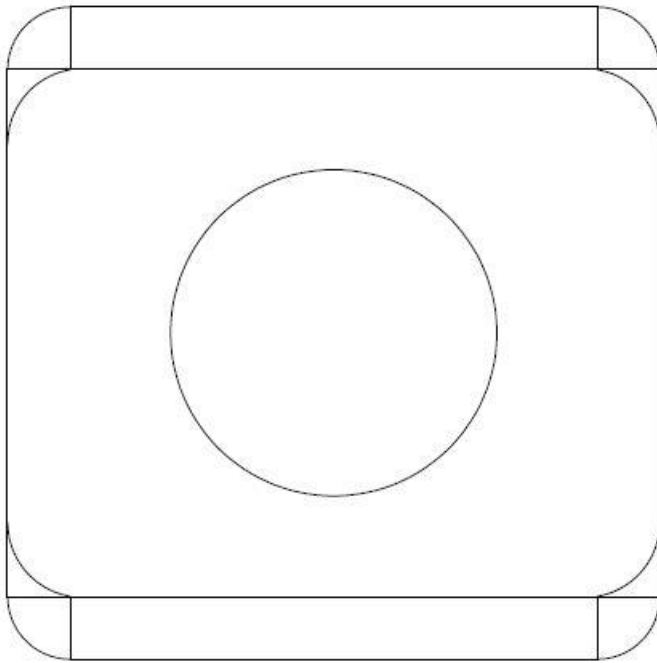


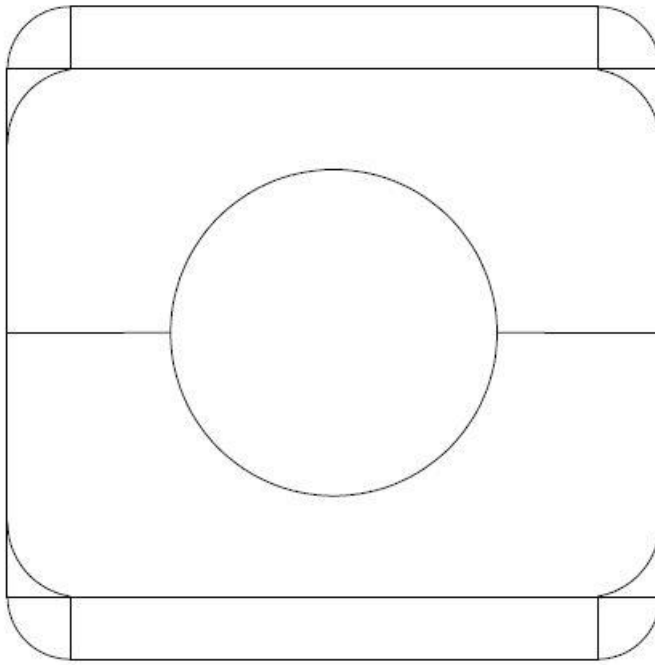


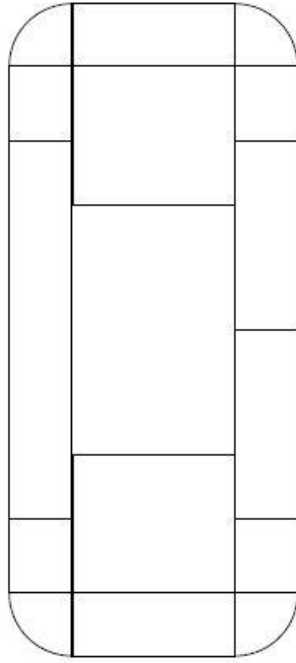


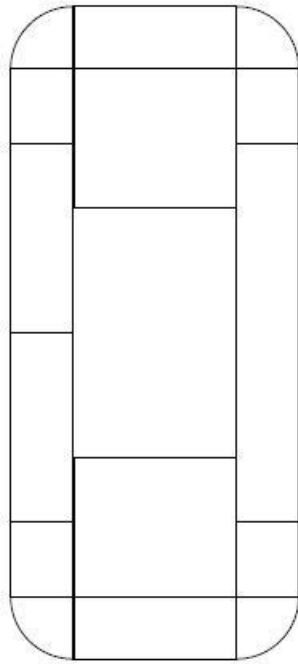


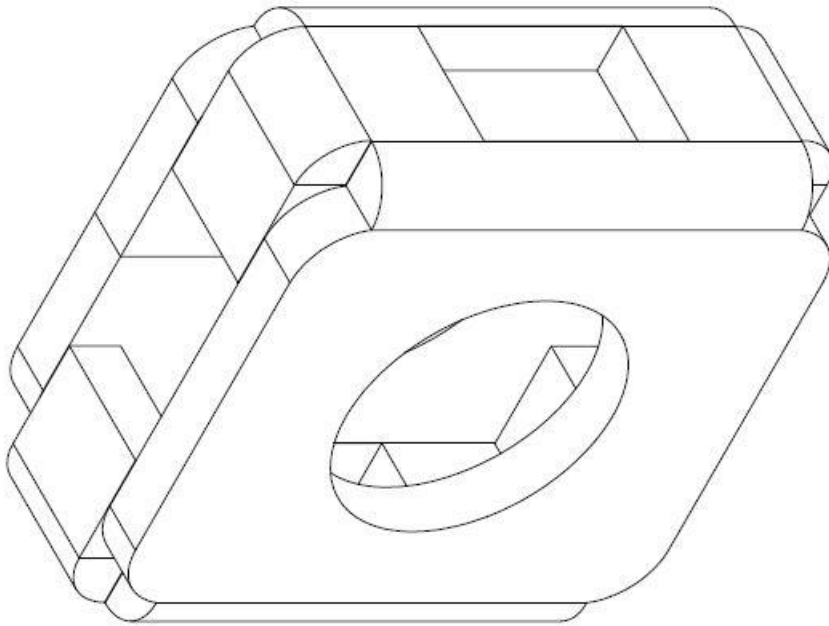


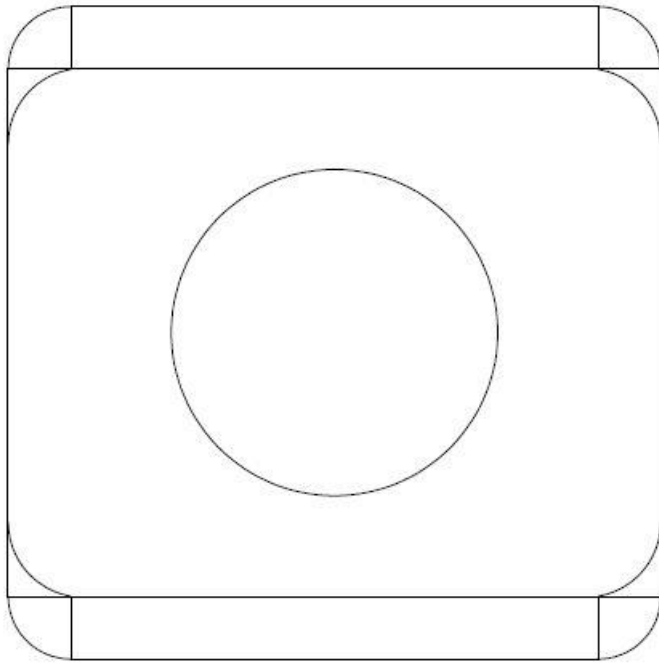


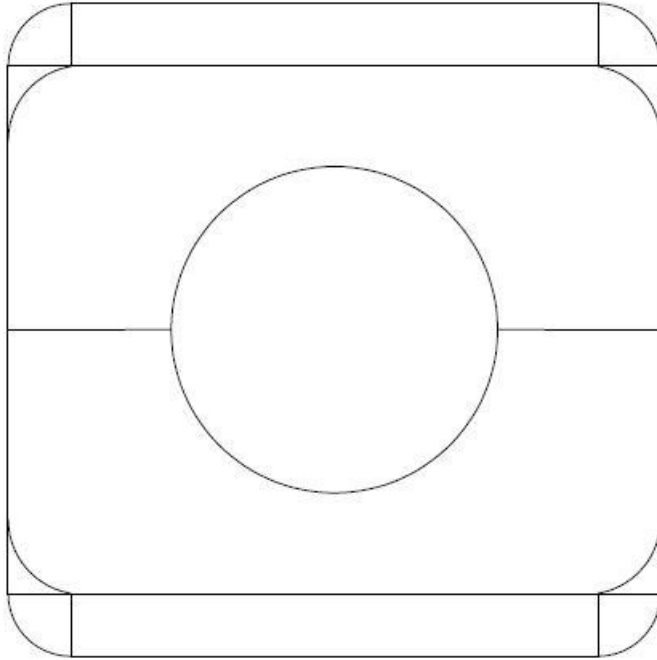


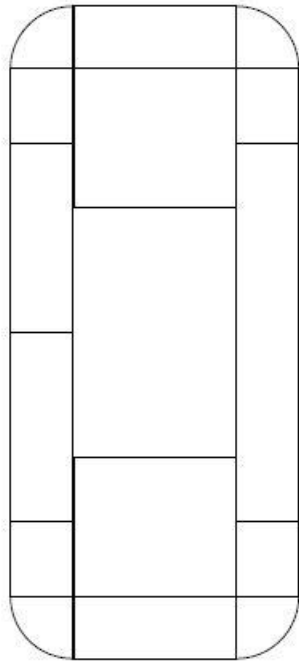


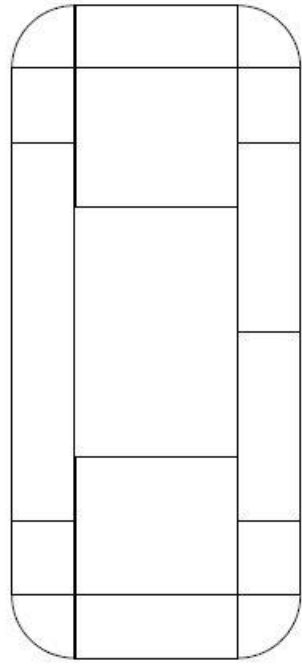












**NDRYSHIM I EMRIT TE
APLIKANTIT/PRONARIT TE MARKES**

(111) 4439
(210) AL/T/ 1995/286
(732) Panasonic Holdings Corporation
1006.Oaza-Kadoma, Kadoma-shi, Osaka Prefecture, Japan, JP

(111) 6728
(210) AL/T/ 1996/1672
(732) Panasonic Holdings Corporation
1006, Oaza-Kadoma, Kadoma-shi, Osaka Prefecture, Japan, JP

(111) 6730
(210) AL/T/ 1996/1674
(732) Panasonic Holdings Corporation
1006, Oaza Kadoma, Kadoma-shi, Osaka Prefecture, JP

(111) 6731
(210) AL/T/ 1996/1675
(732) Panasonic Holdings Corporation
1006, Oaza Kadoma, Kadoma-shi, Osaka Prefecture, JP

(111) 9758
(210) AL/T/ 2002/195
(732) Schneider Electric IT Corporation
70 Mechanic Street, Foxboro, Massachusetts 02035, US, US, US

(111) 9743
(210) AL/T/ 2003/1
(732) Clinigen Limited
Pitcairn House, Crown Square, Centrum 100, Burton -on-Trent, Staffordshire DE14 2WW,
UK

**NDRYSHIM I ADRESES E
APLIKANTIT/PRONARIT TE MARKES**

(111) 6170
(210) AL/T/ 1995/620
(540) HOT BIRD
(732) EUTELSAT S.A.
32 Boulevard Gallieni, 92130 Issy Les Moulineaux, France, FR

(111) 9758
(210) AL/T/ 2002/195
(540) APC
(732) Schneider Electric IT Corporation
70 Mechanic Street, Foxboro, Massachusetts 02035, US, US, US

(111) 9758
(210) AL/T/ 2002/195
(540) APC
(732) Schneider Electric IT Corporation
70 Mechanic Street, Foxboro, Massachusetts 02035, US, US, US

(111) 9758
(210) AL/T/ 2002/195
(540) APC
(732) Schneider Electric IT Corporation
70 Mechanic Street, Foxboro, Massachusetts 02035, US, US, US

(111) 14969
(210) AL/T/ 2013/43
(540) VEGUEROS
(732) CORPORACION HABANOS, S.A.
Carretera Vieja de Guanabacoa y Linea del Ferrocarril Final, Guanabacoa,La Habana, CU

MARKA TE RIPERTERIRA

(210) AL/T/ 2002/195
(540) **APC**
(730) Schneider Electric IT Corporation
70 Mechanic Street, Foxboro, Massachusetts 02035, US, US, US
(180) 11/04/2032
(111) 9758
(510) 9, 11 42

(210) AL/T/ 2002/503
(540) **CAPTAIN MORGAN**
(730) Diageo Scotland Limited
11 LOCHSIDE PLACE, EDINBURGH, SCOTLAND EH12 9HA, GB, GB, GB
(180) 14/10/2032
(111) 5589
(510) 33

(210) AL/T/ 2002/547
(540) **CARDHU**
(730) Diageo Scotland Limited
11 LOCHSIDE PLACE, EDINBURGH, SCOTLAND EH12 9HA, GB, GB, GB
(180) 27/12/2032
(111) 4255
(510) 33

(210) AL/T/ 2012/577
(540) **MER**
(730) Henkel Srbija d.o.o.
Bulevar Oslobođenja 383, SRB-11000 Belgrade, , RS
(180) 22/10/2032
(111) 14842
(510) 3

(210) AL/T/ 2013/43
(540) **VEGUEROS**
(730) CORPORACION HABANOS, S.A.
Carretera Vieja de Guanabacoa y Linea del Ferrocarril Final, Guanabacoa,La Habana, CU
(180) 25/01/2033
(111) 14969
(510) 34

REFUZIME NE BAZA ABSOLUTE

(210) AL/T/ 2022/475
(540)



(732) MeteoAlb Shpk
Rruga Asim Vokshi, Pallati 33, Shkalla 2, Shtesa 1, Tirane – Shqiperi., AL
(591) -gri e errët; e verdhë
(740) Vilson Duka
RegTMark: Rruga Mahmut Allushi nr 45, Hyrja nr 23, kati i 2-te, Ap nr 4, Tirane, Shqiperi.
(511)