



REPUBLIKA E SHQIPËRISË
MINISTRIA E EKONOMISË, KULTURËS DHE INOVACIONIT
DREJTORIA E PËRGJITHSHME E PRONËSISË INDUSTRIALE
DREJTORIA E EKZAMINIMIT



BULETINI I PRONËSISË INDUSTRIALE

BPI-2024/33
Tiranë më, 27.11.2024



Bulevardi "Zhan D'Ark", Prona nr.33, Shtëpia e Ushtarakëve, Tiranë, Shqipëri(AL)
Web Site: www.dppi.gov.al E-mail: info@ddpi.gov.al

<i>Kodet e përdorura në gazetë</i>	2
<i>Kodet e shteteve</i>	3
<i>Aplikim për certifikatë të mbrojtjes shitesë (spc).....</i>	8
<i>Aplikime për regjistrimin kombëtar të markës tregtare</i>	10
<i>Aplikime për regjistrimin kombëtar të disenjove industriale</i>	12
<i>Patenta europiane të vlefshme</i>	18
<i>Patenta/ modele përdorimi të pavlefshme</i>	23
<i>Ndryshime në pronësi të patentës/ modelit të përdorimit</i>	25
<i>SPC të korrigjuar.....</i>	28

INFORMACION PARAPRAK

Bëjmë me dije se çdo objekt i pronësisë industriale i publikuar në këtë Buletin identifikohet nga numri i aplikimit me karaktere (shkrim) blu, të cilin mund ta klikoni për të aksesuar të dhënat përkatëse të aplikimit në regjistrin online të objekteve pronësisë industriale.

Kodet INID dhe minimumi i kërkuar për identifikimin e të dhënave bibliografike lidhur me:

Markat.

- (111) Numri i regjistrimit.
- (151) Data e regjistrimit.
- (180) Data e pritshme e mbarimit të regjistrimit/ripërtëritjes.
- (210) Numri i kërkesës.
- (220) Data e depozitimit të markës.
- (300) Prioriteti.
- (511) Lista e mallrave dhe/ ose shërbimeve e klasifikuar sipas Klasifikimit të Nisës.
- (526) Elementet e pambrojtura.
- (540) Riprodhimi i markës.
- (550) Markë individuale
- (550) Markë tripërmasore.
- (591) Ngjyrat e pretenduara.
- (593) Markë kolektive.
- (730) Emri// Adresa e aplikuesit
- (730) Emri// Adresa e pronarit.

Patentat.

- (11) Numri i patentës.
- (21) Numri kombëtar i aplikimit.
- (22) Data e depozitimit në Shqipëri.
- (30) Prioriteti.
- (54) Titulli i shpikjes.
- (57) Pretendimet.
- (71) Emri// Adresa e aplikuesit.
- (72) Emri// Adresa e shpikësit.
- (73) Emri// Adresa e pronarit.
- (92) Numri dhe data e autorizimit të hedhjes së produktit në treg (ÇMSh/ SPC).
- (94) Kohëzgjatja e mbrojtjes shtesë (ÇMSh/ SPC).
- (95) Produkti i identifikuar në autorizimin e hedhjes së tij në treg (ÇMSh/ SPC).
- (96) Numri dhe data ndërkombëtare e aplikimit.
- (97) Numri dhe data ndërkombëtare e publikimit

Disenjt Industrialë (DI).

- (11) Numri i regjistrimit.
- (21) Numri kombëtar i aplikimit
- (22) Data e depozitimit në Shqipëri
- (30) Të dhënat për prioritetin
- (51) Klasa/ nënklasa e Klasifikimit të Lokarnos)
- (54) Titulli
- (57) Përshkrimi.
- (71) Emri// Adresa e aplikuesit.
- (72) Emri// Adresa e krijuesit.
- (73) Emri// Adresa e pronarit.

Kodet e shteteve

Afghanistan / Afganistani	AF
Albania / Shqipëria	AL
Algeria / Algjeria	DZ
Angola / Anguila	AI
Antigua and Barbuda / Antigua dhe Barbuda	AG
Argentina / Argjentina	AR
Aruba / Aruba	AW
Australia / Australia	AU
Austria / Austria	AT
Bahamas / Bahamas	BS
Bahrain / Bahreini	BH
Bangladesh / Bangladeshi	BD
Barbados / Barbados	BB
Belarus / Bjellorusia	BY
Belgium / Belgjika	BE
Belize / Belize	BZ
Benin / Benini	BJ
Bermuda / Bermuda	BM
Bhutan / Bhutani	BT
Bolivia / Bolivia	BO
Bosnia Herzegovina / Bosnja Hercegovina	BA
Botswana / Botsvana	BW
Bouvet Islands / Ishujt Buver	BV
Brazil / Brazili	BR
Brunei Darussalam/Brunei Darusalem	BN
Bulgaria / Bullgaria	BG
Burkina Faso / Burkina Faso	BF
Burma / Burma	MM
Burundi / Burundi	BI
Cambodia / Kamboxhia	KH
Cameroon / Kameruni	CM
Canada / Kanadaja	CA
Cape Verde / Kepi i Gjelbër	CV
Cayman Islands / Ishujt Kaiman	KY
Central African Republic / Republika e Afrikës Qendrore	CF
Chad/ Çadi	TD
Chile / Kili	CL
China / Kina	CN
Colombia / Kolumbia	CO
Comoros / Komoros	KM
Congo / Kongo	CG
Cook Islands / Ishujt Kuk	CK
Costa Rica / Kosta Rika	CR
Cote d'Ivoire / Bregu I Fildishte	CI
Croatia / Kroacia	HR
Cuba / Kuba	CU
Cyprus / Qipro	CY

Czech Republic / Republika Çeke	CZ
Denmark / Danimarka	DK
Djibouti / Xhibuti	DJ
Dominika / Dominika	DM
Dominican Republic / Republika Domenikane	DO
Ecuador / Ekuadori	EC
Egypt / Egjipti	EG
El Salvador / El Salvadori	SV
Equatorial Guinea / Guinea Ekuatoriale	GQ
Eritrea / Eritrea	ER
Estonia / Estonia	EE
Ethiopia / Etiopia	ET
Falkland Islans / Ishujt Falkland	FK
Fiji / Fixhi	FJ
Finland / Finlanda	FI
France / Franca	FR
Gabon / Gaboni	GA
Gambia / Gambia	GM
Georgia / Gjeorgjia	GE
Germany / Gjermania	DE
Ghana / Gana	GH
Gibllartar / Gjibraltari	GI
Greece / Greqia	GR
Grenada / Granada	GD
Guatemala / Guatemala	GT
Guinea / Guinea	GN
Guinea Bissau / Guinea Bisao	GW
Guyana / Guajana	GY
Haiti / Haiti	HT
Honduras / Hondurasi	HN
Hong Kong / Hong Kongu	HK
Hungary / Hungaria	HU
Iceland / Islanda	IS
India / India	IN
Indonezia / Indonezia	ID
Iran / Irani	IR
Iraq / Iraku	IQ
Ireland / Irlanda	IE
Israel / Izraeli	IL
Italy / Italia	IT
Jamaica / Xhamaika	JM
Japan / Japonia	JP
Jordan / Jordania	JO
Kazakhstan / Kazakistani	KZ
Kenya / Kenia	KE
Kiribati / Kiribati	KI
Korea / Koreja	KR
Kyrgyzstan / Kirgistani	KG
Kwait / Kuvaiti	KW
Laos / Laosi	LA
Latvia / Letonia	LV
Lebanon / Libani	LB

Lesotho / Lesotoja	LS
Liberia / Liberia	LR
Macau / Makau	MO
Madagascar / Madagaskari	MG
Malawi / Malau	MW
Malaysia / Malaizia	MY
Maldives / Maldivet	MV
Mali / Mali	ML
Malta / Malta	MT
Marshall Islands / Ishujt Marshall	MH
Mauritania / Mauritania	MR
Mauritius / Mauricius	MU
Mexico / Meksika	MX
Monaco / Monako	MC
Mongalia / Mongolia	MN
Montserrat / Montserrati	MS
Morocco / Maroku	MA
Mozambique / Mozambiku	MZ
Myanmar / Myanmari	MM
Namibia / Namibia	NA
Nauru / Nauru	NR
Nepal / Nepali	NP
Netherlands / Holanda	NL
Netherlands Andilles /Antilet Holandeze	AN
New Zealand / Zelanda e Re	NZ
Nicaragua / Nikaragua	NI
Niger / Nigeri	NE
Nigeria / Nigeria	NG
Norway / Norvegjia	NO
Oman / Omani	OM
Pakistan / Pakistani	PK
Palau / Palau	PW
Panama / Panamaja	PA
Papua New Guinea / Papua Guinea e Re	PG
Paraguay / Paraguai	PY
Peru / Peruja	PE
Philippines / Filipine	PH
Poland / Polonia	PL
Portugal / Portugalia	PT
Qatar / Katari	QA
Republik Of Moldova / Republika e Moldavisë	MD
Romania / Rumania	RO
Russian Federation/ Federata Ruse	RU
Rwanda / Ruanda	RW
Saint Helena / Shën Helena	SH
Saint Kitts and Nevis / Shën Kits dhe Nevis	KN
Saint Lucia / Shën Lucia	LC
Saint Vincent and the Grenadines / Shën Vinsenti dhe Grenadinet	VC
Samoa / Samoa	WS
San Marino / San Marino	SM
Sao Tome and Principe / Sao Tome dhe Principe	ST
Saudi Arabia / Arabia Saudite	SA

Senagal / Senegali	SN
Seychelles / Sejshellet	SC
Sierra Leone / Sierra Leone	SL
Singapore / Singapori	SG
Slovakia / Sllovakia	SK
Slovenia / Sllovenia	SI
Solomon Islans / Ishujt Solomone	SB
Somalia / Somalia	SO
South Africa / Afrika e Jugut	ZA
Spain / Spanja	ES
Sri Lanka / Sri Lanka	LK
Sudan / Sudani	SD
Suriname / Surinami	SR
Swaziland / Shvacilandi	SZ
Sweden / Suedia	SE
Switzerland / Zvicra	CH
Syria / Siria	SY
Taiwan / Taivani	TW
Thailand / Tailanda	TH
Togo / Togoja	TG
Tonga / Tonga	TO
Trinidad and Tobago / Trinidad dhe Tobago	TT
Tinisia / Tunizia	TN
Turkey / Turqia	TR
Turkmenistan / Turkmenistani	TM
Turks and Caicis Islands / Ishujt Turke dhe Kaiko	TC
Tuvalu / Tuvalu	TV
Uganda / Uganda	UG
Ukraine / Ukraina	UA
United Arab Emirates / Emiratet e Bashkuara Arabe	AE
United Kingdom/ Mbreteria e Bashkuar	GB
United Republic of Tanzania / Republika e Bashkuar e Tanzanise	TZ
United States of America / Shtetet e Bashkuara te Amerikes	US
Uruguay / Uruguai	UY
Uzbekistan / Uzbekistani	UZ
Vanuatu / Vanuatu	VU
Vatican / Vatikani	VA
Venezuela / Venezuela	VE
Vietnam / Vietnami	VN
Virgin Islands / Ishujt Virxhin	VG
Yemen / Jemeni	YE
Yugoslavia / Jugosllavia	YU
Zaire / Zaireja	ZR
Zambia / Zambia	ZM
Zimbabwe / Zimbabveja	ZW

**APLIKIME PËR REGJISTRIMIN E
OBJEKTEVE TË PRONËSISË
INDUSTRIALE**

APLIKIM
PËR CERTIFIKATË TË MBROJTJES SHITESË (SPC)

(21) [AL/P/2018/814](#)

(11) 7874

(54) 4-IMIDAZOPIRIDAZIN-1-IL-BENZAMIDES DHE 4-IMIDAZOTRIAZIN-1-IL-BENZAMIDES
SI FRENUESIT-BTK

(92) 10998 13/03/2024

(95) CALQUENCE-Tableta te
veshura me fil x100mg

Përbërësi(t) aktiv(ë):

Acalabrutinid x100 mg

(96) 11/07/2012 / 12733505.7

(97) EP2734522 / 31/10/2018

(73) Merck Sharp & Dohme B.V.

Waarderweg 39 2031 BN Haarlem NL

(21) [AL/P/2012/4193](#)

(11) 4173

(54) (THIO) DERIVATE TE KARBAMOIL-CIKLOHEKZANIT SI ANTAGONISTE RECEPTORE
D3/D2

(92) 11026/05/04/2024

11027/05/04/2024

11028/05/04/2024

11029/05/04/2024

(95) REAGILA-Kapsula te forta x 1.5 mg

Përbërësi(t) aktiv(ë):Kariprazine 1.5 mg

REAGILA-Kapsula te forta x 3mg

Përbërësi(t) aktiv(ë):Kariprazine 3mg

REAGILA -Kapsula te forta x 4.5mg

Përbërësi(t) aktiv(ë):Kariprazine 4.5 mg

REAGILA-Kapsula te forta x 6mg

Përbërësi(t) aktiv(ë):Kariprazine 6 mg

(96) 21/05/2004 / 04734301.7

(97) EP1663996 / 20/06/2012

(73) Richter Gedeon Nyrt. //

Gyömrői út 19-21 1103 Budapest HU

**APLIKIME PËR REGJISTRIMIN KOMBËTAR TË
MARKËS TREGTARE**

(210) [AL/T/2023/778](#)

(220) 23.01.2024

(540)



(593) Markë figurë

(550) Markë individuale

(526) "Inspired by Albanian tradition";
"Premium quality made in Germany";
"Brewed according to the German purity law", BRAU; Germany.

(591) E kuqe; vishnjë; e zezë; e bardhë

(730) Arben Kashahu // ANDON ZAKO
ÇAJUPI; Nd. 29; H. 5; Ap. 14; NJËSIA
ADMINISTRATIVE NR. 5; NJËSIA
BASHKIAKE NR. 5; 1019; TIRANË,
TIRANË,

(740) Aleksandra Mecaj// Rr.Reshit
Çollaku, Pall. Shallvare, Shk.5, Ap.70/4,
Tirane.

(511) 32 - Birre me alkool e prodhuar nga
elbi, maja, dhe birre pa alkool.

(210) [AL/T/2024/1207](#)

(220) 09.10.2024

(540)



(593) Markë figurë

(550) Markë individuale

(591) E zeze; jeshile; kafe

(730) Nazo Gjura // Fshati Valikardhë,
zona kadastrale 3706, nr. pasurie 340/10,
8401, Zerqan, Bulqizë, Dibër, AL

(740) Ilir Pustina// Rruga "Njazi Demi",
pallati 15, apartamenti 12, Tiranë.

(511) 43 - Shërbime të akomodimit të
përkohshëm; shërbime të ofrimit të
ushqimit dhe pijeve; shërbime hotelerie;
shërbime moteli; shërbime kampingu;
shërbime kafeterie; shërbime lokali;
katering me ushqime dhe pije; shërbim
restoranti me vet-shërbim; shërbim me
ushqim të shpejtë; shërbim restoranti;
shërbim bari.

**APLIKIME PËR REGJISTRIMIN
KOMBËTAR TË DISENJOVE
INDUSTRIALE**

(21) [AL/I/2024/5](#)

(22) 21.01.2024

(54) 1. Medalion

(73) Besian Guri/Lagjja "Luigj Gurakuqi",
rruga "Rinia", zona kadastrale 8521,
ndërtesa nr. 1/170, kati 1, Elbasan. AL/

(71) Besian Guri, Lagjja "Luigj
Gurakuqi", rruga "Rinia", zona kadastrale
8521, ndërtesa nr. 1/170, kati 1, Elbasan.,
AL

(51) 11;11-01

(55)



(21) [AL/I/2024/10](#)

(22) 14.03.2024

(54) I. DYSHEK

(73) COMMERCEE CORP // Njësia bashkiake nr.5, rruga "Hasan Alla", ndërtesa "Pajtoni" shpk, kati përdhes, dyqani nr.11, Tiranë. AL/

(71) COMMERCEE CORP // Njësia bashkiake nr. 5, rruga "Hasan Alla", ndërtesa "Pajtoni" shpk, kati përdhes, dyqani nr.11, Tiranë, AL,

(51) 06-09

(55)

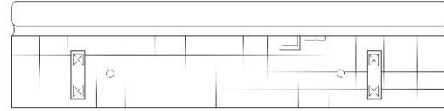


fig.3/Anesore1

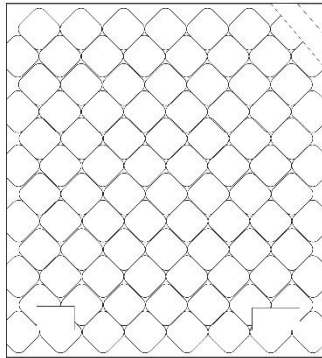


fig.15/pep1

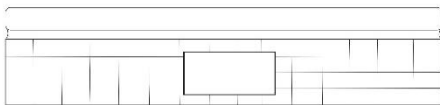


fig.20/Perba4B1C



fig.4/Anesore1

(21) [AL/I/2024/14](#)

(22) 15.07.2024

(54) 1.102293 Kapëse tërheqëse për automjete, Gaxha tërheqëse për automjete; 102256 Gaxha rimorkio për automjete

2.02293 Kapëse tërheqëse për automjete, Gaxha tërheqëse për automjete; 102256 Gaxha rimorkio për automjete

3.02293 Kapëse tërheqëse për automjete, Gaxha tërheqëse për automjete; 102256 Gaxha rimorkio për automjete

(73) M2R/Zona kadastrale 2590, objekt me nr. pasurie 448/20, Manëz. AL/

(71) M2R/,

(51) 12-16;12-16;12-16

(55)

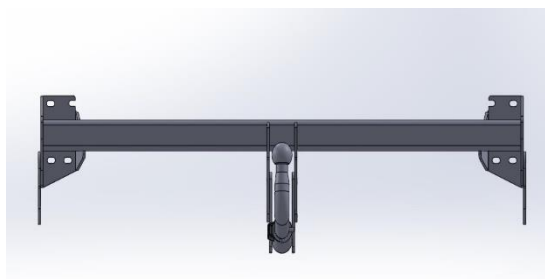


Fig. 1.1

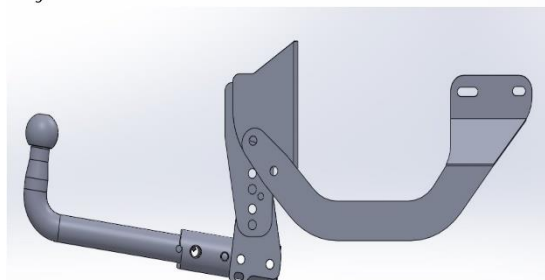


Fig. 1.2

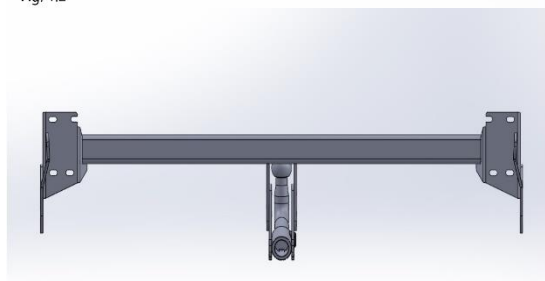


Fig. 1.3

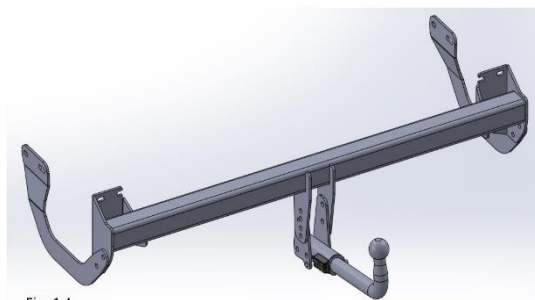


Fig. 1.4

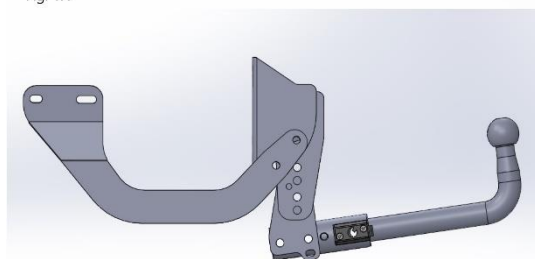


Fig. 1.5

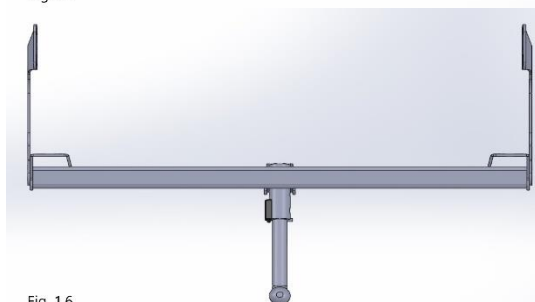


Fig. 1.6

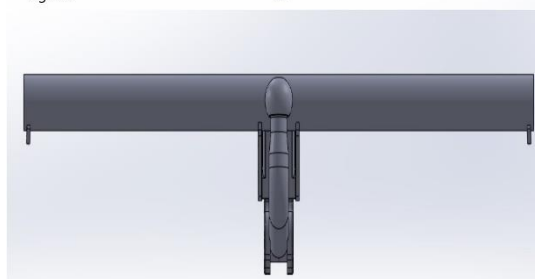


Fig. 2.1

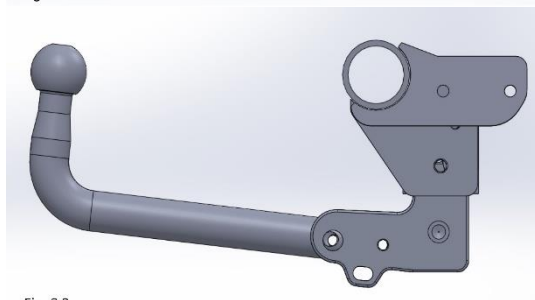


Fig. 2.2

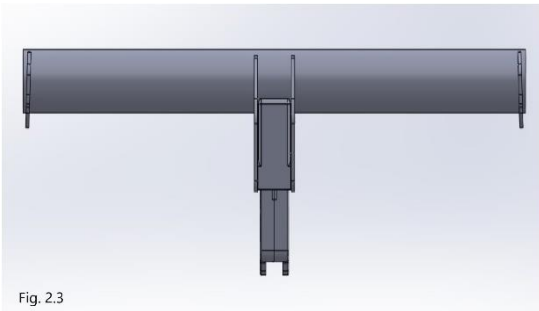


Fig. 2.3

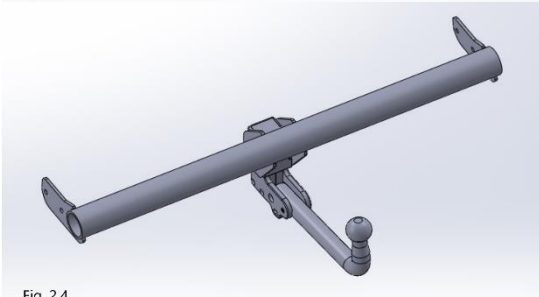


Fig. 2.4

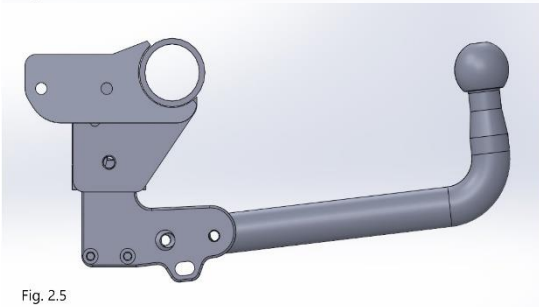


Fig. 2.5

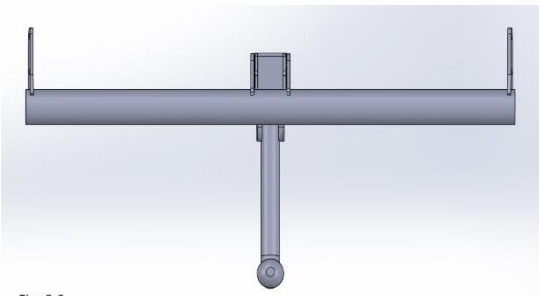


Fig. 2.6

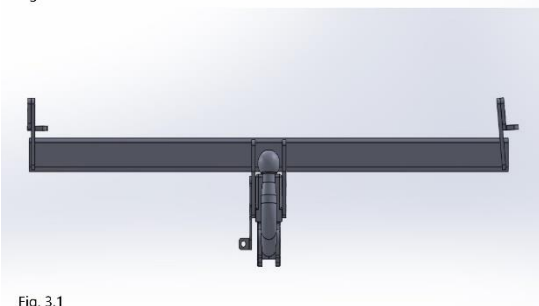


Fig. 3.1

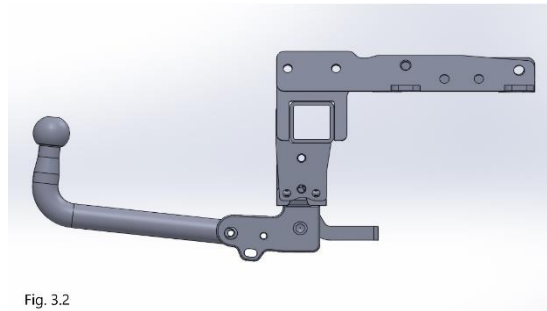


Fig. 3.2

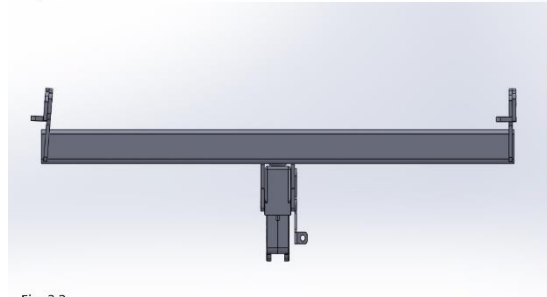


Fig. 3.3

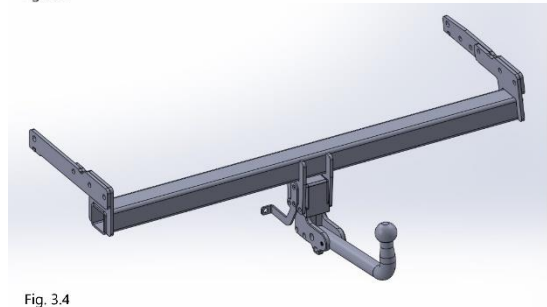


Fig. 3.4

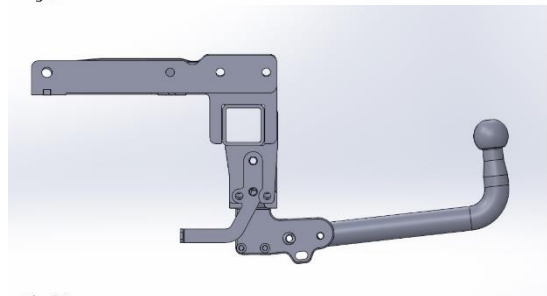


Fig. 3.5

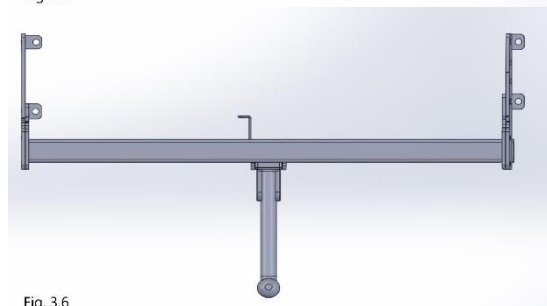


Fig. 3.6

OBJEKTE TË PRONËSISË INDUSTRIALE TË REGJISTRUARA

PATENTA EUROPIANE TË VLEFSHME

(11) **12367**

(97) EP3916376/ 17.04.2024

(96) 20745840.7/ 17.01.2020

(22) 21.06.2024

(21) [AL/P/2024/342](#)

(54) **PAJISJE PORTATIVE DHE MËNYRË PËR VLERËSIMIN JO-INVAZIV TË NIVELIT TË GLUKOZËS NË GJAK**

29.10.2024

(30) ES 201930045 22/01/2019

(71) Universidad de Sevilla/ Pabellón de Brasil, Paseo de las Delicias, s/n, 41013 Sevilla / ES,

(72) Luis Javier REINA TOSINA/Universidad de Sevilla Paseo de las Delicias S/N. Pabellón de Brasil 41013 Sevilla / ES,

Laura M^a ROA ROMERO/ Universidad de Sevilla Paseo de las Delicias S/N. Pabellón de Brasil 41013 Sevilla / ES,

David NARANJO HERNÁNDEZ/Universidad de Sevilla Paseo de las Delicias S/N. Pabellón de Brasil 41013 Sevilla / ES

(74) Krenar Loloçi// ZEF JUBANI; Nd. 15; H. 15; Ap. 26; NJËSIA ADMINISTRATIVE NR. 5; NJËSIA BASHKIAKE NR. 5; 1019; TIRANË

(57) 1. Një pajisje (1) për vlerësimin jo-in vaziv të nivelit të glukozës në gjak, që përfshin: - një njësi matëse (2) , që përfshin modulet e mëposhtme: - një modul matës (4) për matjen e nivelit të glukozës, i përbërë nga një mori elementësh të konfiguruar për të kryer një proces për matjen jo-in vazive të nivelit të glukozës në gjak; - një modul i parë kompjuterik (5) , i konfiguruar për të kontrolluar modulën matës (4) dhe për të përpunuar të dhënat në pjesën e parë të procesit për matjen e nivelit të glukozës në gjak, duke filluar nga të dhënat e ofruara nga moduli matës (4) ; - një modul i parë komunikimi (6) , i konfiguruar për të marrë komandat e konfigurimit dhe për të dërguar të dhënat e lidhura me komanda të tilla në modulën e parë të kompjuterit (5) ; - një modul i parë i ruajtjes së të dhënave (7) , i konfiguruar për të ruajtur informacionin nga njësia matëse (2) ; - një buton shtypës (8) , i konfiguruar për aktivizimin e njësisë matëse (2) ; - një njësi monitorimi personal (3) , e ndarë fizikisht nga njësia matëse (2) , që përfshin: - një modul i dytë komunikimi (17) i destinuar për të vendosur komunikime pa tel dydrejtimëshe me të paktën njësinë matëse (2) ; - një modul i dytë kompjuterik (18) , i konfiguruar për të përpunuar të dhëna në një pjesë të dytë të procesit për matjen e nivelit të glukozës në gjak; - një modul ndërfaqeje (19) , i konfiguruar për të shfaqur informacionin nga njësia matëse (2) dhe të dhënat e ofruara nga moduli i dytë i kompjuterit (18) dhe për të mundësuar përdoruesin të ndërveprojë; - një modul i tretë komunikimi (20) , i konfiguruar për të vendosur komunikime me valë dydrejtimëshe me një ofrues shërbimi të jashtëm (21) ; - një modul i dytë i ruajtjes së të dhënave (22) , i konfiguruar për të ruajtur të dhënat nga njësia e monitorimit personal (3) ; dhe ku moduli matës (4) përfshin: - një emetues i parë drite E1 (9) , i aktivizuar nga moduli i parë i kompjuterit (5) , i cili godet në lëkurën e një zone të trupit (10) të ujitur nga një shtrat vaskular; - një emetues i dytë i dritës E2 (11) , i aktivizueshëm nga moduli i parë i kompjuterit (5) dhe i rregulluar afër emetuesit të dritës E1 (9) ; - një fotodetektor (12) , i ndjeshëm ndaj gjatësisë valore të emetuesit të parë dhe të dytë të dritës E1 dhe E2 (9, 11) , i konfiguruar për të gjeneruar një sinjal të rrymës elektrike (S1) , amplituda e të cilit varet nga intensiteti i dritës së marrë në spektri i ndjeshmërisë së fotodetektorit (12) ; - një përforcues i parë i sinjalit (13) , i cili gjeneron një sinjal të tensionit elektrik (S2) , të përforcuar nga sinjali i rrymës elektrike (S1) , kur sinjali i rrymës elektrike në fjalë (S1) është i dobët; - filtri i parë me kalim të lartë (14) , duke gjeneruar një sinjal të tretë (S3) ; - një përforcues i dytë i sinjalit (15) , i cili

gjeneron një sinjal të përforcuar (S4) nga sinjali i tretë (S3) ; - një filtër i dytë me kalim të ulët (16) , duke gjeneruar një sinjal të pestë (S5) ; dhe ku emetuesi i parë i dritës E1 (9) është konfiguruar të emetojë me një gjatësi vale që korrespondon me një absorbim maksimal në spektrin e absorbimit të molekulës së glukozës brenda intervalit afër infra të kuqe, emetuesi i dytë i dritës E2 (11) - është konfiguruar të emetojë me një gjatësi vale që korrespondon me një përthithje minimale në spektrin e përthithjes së molekulës së glukozës, emetuesit e parë dhe të dytë të dritës E1 dhe E2 (9, 11) janë rregulluar në mënyrë që rrezet e dritës të kalojnë përmes një zone relativisht të tejdukshme të trupit (10) , si p.sh. si gisht ose lob veshi, dhe kapen nga fotodetektori (12) i vendosur në anën e kundërt të zonës së trupit ku ndodhen emetuesit (10) ; fotodetektori është i ndjeshëm ndaj gjatësisë valore të emetuesit të parë dhe të dytë të dritës E1 dhe E2 (9, 11) ; filtri i parë me kalim të lartë (14) ka një frekuencë ndërprerjeje e cila mundëson kalimin e komponentëve pulsues që lidhen me aktivitetin kardiak, në mënyrë që të abstraksionojë përbërësit e sinjalit të tensionit elektrik (S2) të cilët ndryshojnë për shkak të rrjedhës arteriale; dhe filtri i dytë me kalim të ulët (16) ka një frekuencë ndërprerjeje e cila nuk mundëson kalimin e komponentëve pulsues që lidhen me aktivitetin kardiak, në mënyrë që të abstraksionojë përbërësit e sinjalit të tensionit elektrik (S2) që lidhen me vetitë e palëvizshme në matje dhe zhurma me frekuencë të ulët.

2. Një mënyrë për vlerësimin jo-invaziv të nivelit të glukozës në gjak duke përdorur pajisjen e përshkruar në pretendimin 1, e kryer në një mënyrë të shpërndarë nga moduli i parë i kompjuterit (5) dhe moduli i dytë kompjuterik (18) , dhe që përfshin operacionet e mëposhtme: - kryerja e një vlerësimi të parë (28) të një parametri të parë (D1) si vlera mesatare e sinjalit të pestë (S5) gjatë një periudhe kohore të para-konfiguruar P1 (25) ku emetuesit e dritës E1 (9) dhe E2 (11) janë çaktivizohet; - kryerja e një vlerësimi të dytë (29) të një parametri të dytë (D2) si vlera mesatare e sinjalit të pestë (S5) gjatë një periudhe të dytë kohore të para-konfiguruar P2 (26) ku aktivizohet emetuesi E1 (9) dhe emetuesi E2 (11) është çaktivizuar; - kryerja e një vlerësimi të tretë (30) të një parametri të tretë (D3) gjatë asaj periudhe të dytë kohore të para-konfiguruar P2 (26) , ku parametri i tretë korrespondon me vlerën mesatare të diferencave midis maksimumeve dhe minimumeve të njëpasnjëshme të identifikuara në sinjalin pulsues (S4) ; - kryerja e një vlerësimi të katërt (31) të një parametri të katërt (D4) si vlera mesatare e sinjalit të pestë (S5) gjatë një periudhe kohore të tretë të parakonfiguruar P3 (27) ku aktivizohet emetuesi E2 (11) dhe emetuesi E1 (9) është çaktivizuar; - kryerja e një vlerësimi të pestë (32) të një parametri të pestë (D5) gjatë periudhës së tretë kohore të para-konfiguruar P3 (27) , ku parametri i pestë në fjalë (D5) korrespondon me vlerën mesatare të diferencave midis maksimumeve dhe minimaleve të njëpasnjëshme të identifikuara në sinjal pulsues (S4) ; - duke vlerësuar nivelin e glukozës në gjak (33) duke filluar nga një model i cili varet nga parametrat nga i pari në të pestin (D1, D2, D3, D4, D5) ku modeli peshon varësinë në lidhje me këta parametra (D1, D2, D3, D4, D5) , duke izoluar kështu ndikimin e glukozës sipas dy kushteve: kur molekulat e glukozës i nënshtrohen një drite të shoqëruar me një absorbim maksimal në parametrin e dytë (D2) dhe parametrin e tretë (D3) ose i nënshtrohen një drite të lidhur me një absorbim minimal në parametrin e katërt (D4) dhe parametrin e pestë (D5) dhe ku ndikimi i dritës së ambientit në matjen e fotodetektorit (12) peshohet në varësi në lidhje me parametrin e parë (D1) , dhe ku ndikimi i komponentëve të sinjalit lidhur me vetitë e palëvizshme në matje dhe zhurmën e frekuencës së ulët peshohet në varësinë në lidhje me parametrat e dytë dhe të katërt (D2, D4) , dhe modeli peshon varësinë në lidhje me të tretën dhe të pestën parametrat (D3, D5) , për të izoluar ndikimin e gjakut arterial në vlerësim dhe për të eliminuar ndikimin e indeve të tjera.

3. Mënyra e pretendimit 2 ku varësia e modelit për vlerësimin e nivelit të glukozës në lidhje me parametrat e parë deri në të pestën (D1, D2, D3, D4, D5) kryhet bazuar në koeficientët që mund të

konfigurohen nga distanca me anë të dërgimit të komandave, dhe ku vlerat e koeficientëve gjenerojnë një model të përgjithësuar për përdorim në përdorues të ndryshëm, ose një model të personalizuar për një përdorim individual, ose një model të përgjithësuar dhe të personalizueshëm duke përfshirë varësinë me parametra të tjerë që lidhen me karakteristikat e veçanta të përdoruesit.

4. Mënyra e pretendimit 2 që përfshin një operacion që aktivizon një alarm lokalisht dhe në distancë kur vlerësimi i glukozës regjistron një vlerë të konsideruar të papërshtatshme.

5. Mënyra sipas secilit prej pretendimeve 2 deri në 4, ku një vlerësim automatik i nivelit të glukozës në gjak kryhet në momente kohore të para-konfiguruar sipas një plani të paracaktuar.

NDRYSHIME NË REGJISTRIN E OBJEKTEVE TË PRONËSISË INDUSTRIALE

PATENTA/ MODELE PËRDORIMI TË PAVLEFSHME

(11) **3238**
(97) EP1606261/ 04.11.2009
(96) 04718315.7/ 08.03.2004
(21) [AL/P/2009/3253](#)
(22) 16.12.2009
(54) PROCES I RI PER PERGATITJEN E ROFLUMILASTIT
(73) Takeda GmbH // Byk-Gulden-Strasse 2, 78467 Konstanz DE
(74) Ela SHOMO PANIDHA // Euromarkpat Albania LTD, Rr. Pjeter BOGDANI, P.20/4, Ap.7/5, Tirane

(11) **3239**
(97) EP1710241/ 04.11.2009
(96) 06112333.7/ 06.04.2006
(21) [AL/P/2009/3255](#)
(22) 16.12.2009
(54) KOMPONIME NDERMJETESE PER PERGATITJEN E TRANS-5-KLORO-2-METIL-2,3,3A,12B-TETRAHIDRO-1H-DIBENZ [2,3:6,7] OKSEPINO [4,5-C] PIRROLIT.
(73) MSD Oss B.V. // Kloosterstraat 6, 5349 AB Oss NL
(74) Eno DODBIBA// RR."Naim FRASHERI" P.60/3, Shk.1, Ap.16, Tiranë

(11) **3235**
(97) EP1711181/ 30.09.2009
(96) 05701589.3/ 21.01.2005
(21) [AL/P/2009/3259](#)
(22) 23.12.2009
(54) DERIVATET E KUINOLINES DHE PERDORIMI I TYRE SI PENGUES TE MIKROBAKTERIEVE;
(73) Janssen Pharmaceutica NV // Turnhoutseweg 30 2340 Beerse BE
(74) Ditika HOXHA // Rr."Emin DURAKU" No.6/1, Ap.4-02, Tiranë

(11) **3240**
(97) 1971786/ 09.12.2009
(96) 06807429.3/ 20.10.2006
(21) [AL/P/2009/3265](#)
(22) 29.12.2009
(54) VIDE VETE-SHPUESE DHE FILETO-FORMUESE;

(73) SPAX International GmbH & Co. KG // Kölner Strasse 71-77 58256 Ennepetal DE
(74) Ditika HOXHA // Rr."Emin DURAKU" No.6/1, Ap.4-02, Tiranë

(11) **3245**
(97) EP1915375/ 07.10.2009
(96) 06794298.7/ 07.08.2006
(21) [AL/P/2009/3267](#)
(22) 30.12.2009
(54) DERIVATET E 5-PIRIDINIL-1-AZABICIKLO [3.2.1]OKTANE, METODA E PERGATITJES SE TYRE DHE PERDORIMI I TE NJEJTAVE NE TERAPI.
(73) Sanofi-Aventis // 174, Avenue de France 75013 Paris FR
(74) Krenar LOLOCI// Rr. "Dëshmorët e 4 Shkurtit", Pall. 1/1, Kati 2, Tiranë

(11) **3241**
(97) EP1954264/ 07.10.2009
(96) 06804890.9/ 29.11.2006
(21) [AL/P/2010/3268](#)
(22) 05.01.2010
(54) PROCESI PER PRODHIMIN E INTERMEDIAREVE EPOKSIBUTANOL.
(73) Basilea Pharmaceutica AG // Grenzacherstrasse 487 4005 Basel CH
(74) Eno DODBIBA // RR."Naim FRASHERI" P.60/3, Shk.1, Ap.16, Tiranë

(11) **3248**
(97) EP1943240/ 11.11.2009
(96) 06794582.4/ 27.09.2006
(21) [AL/P/2010/3276](#)
(22) 12.01.2010
(54) PROCES KIMIK
(73) Genzyme Corporation // 500 Kendall Street, Cambridge, MA 02141 US
(74) Vladimir NIKA
Bul " Bajram CURRI", Pall.2, Shk.3, Ap.4, Tiranë

**NDRYSHIME NË PRONËSI TË
PATENTËS/ MODELIT TË
PËRDORIMIT**

(11) 4089
(21) [AL/P/2012/4120](#)
(54) ANTITRUPA KUNDER IL-23P19 TE
PERFTUARA ME ANE TE INXHINIERISE
GJENETIKE;
(97) EP2059534 / 25.04.2012
(73) Merck Sharp & Dohme Corp. /126
East Lincoln Avenue, Rahway, New
Jersey 07065 US
(74) Fatos Dega // NIKOLLA TUPE; Nd. 2;
H. 4; Ap. 30; NJËSIA ADMINISTRATIVE
NR. 5; NJËSIA BASHKIAKE NR. 5; 1019;
TIRANË

(11) 11488
(21) [AL/P/2018/29](#)
(54) SISTEM PËR TRANSPORTIN
VERTIKAL TË LËNGJEVE NGA Puset
NËNTOKËSORE
(97) WO2017/186591 / 02.11.2017
(73) HOOS Technologies Holdings
Corp./3400, 350 - 7th Avenue S.W.,
Calgary, Alberta, T2P 3N9, CA
(74) Ela Panidha// Zhan D'Ark; Nd. 2; H.
3; Ap. 15; Njësia Administrative Nr. 10;
Njesia bashkiake nr. 10; 1001; Tiranë

(11) 7779
(21) [AL/P/2018/753](#)
(54) ANTITRUPA KUNDËR IL-23P19 TË
PËRFTUARA ME ANË TË INXHINIERISË
GJENETIKE
(97) EP2426144 / 31.10.2018
(73) Merck Sharp & Dohme Corp./126
East Lincoln Avenue Rahway, NJ 07065-
0907 US
(74) Fatos Dega // NIKOLLA TUPE; Nd. 2;
H. 4; Ap. 30; NJËSIA ADMINISTRATIVE
NR. 5; NJËSIA BASHKIAKE NR. 5; 1019;
TIRANË

KORRIGJIME

SPC TË KORRIGJUAR

(21) [AL/P/2013/318](#)

(11) 4643

(54)ANTAGONISTËT E RECEPTORIT
CGRP

(92) 10819 21/09/2023

(95) VYDURA-Liofilizat për përdorim
nga goja x 75 mg.

Përbërësi aktiv: Rimegepant 75 mg

(97) EP2488512 27/11/2013

(73) c/o Bristol-Myers Squibb Company //
Route 206 & Province Line Road
Princeton, NJ 08543-4000 US

(94) 5 (pesë) vjet