



---

REPUBLIKA E SHQIPËRISË  
MINISTRIA E EKONOMISË, KULTURËS DHE INOVACIONIT  
DREJTORIA E PËRGJITHSHME E PRONËSISË INDUSTRIALE  
DREJTORIA E EKZAMINIMIT



# BULETINI I PRONËSISË INDUSTRIALE

BPI-2025/4  
Tiranë më, 07.02.2025



Bulevardi "Zhan D'Ark", Prona nr.33, Shtëpia e Ushtarakëve, Tiranë, Shqipëri(AL)  
Web Site: [www.dppi.gov.al](http://www.dppi.gov.al) E-mail: [info@ddpi.gov.al](mailto:info@ddpi.gov.al)

<i>Kodet e përdorura në gazetë</i> .....	2
<i>Kodet e shteteve</i> .....	3
<i>Aplikime për regjistrimin kombëtar të markës tregtare</i> .....	8
<i>Patenta / modele përdorimi kombëtare të lëshuara</i> .....	121
<i>Marka tregtare të regjistruara</i> .....	130
<i>Patenta / modele përdorimi të pavlefshme</i> .....	154
<i>Marka të ripërtërira</i> .....	156
<i>Marka të refuzuara</i> .....	158

#### INFORMACION PARAPRAK

Bëjmë me dije se çdo objekt i pronësisë industriale i publikuar në këtë Buletin identifikohet nga numri i aplikimit me karaktere (shkrim) blu, të cilin mund ta klikoni për të aksesuar të dhënat përkatëse të aplikimit në regjistrin online të objekteve pronësisë industriale.

## **Kodet INID dhe minimumi i kërkuar për identifikimin e të dhënave bibliografike lidhur me:**

### **Markat**

- (111) Numri i regjistrimit.
- (151) Data e regjistrimit.
- (180) Data e pritshme e mbarimit të regjistrimit/ripërtëritjes.
- (210) Numri i kërkesës.
- (220) Data e depozitimit të markës.
- (300) Prioriteti.
- (511) Lista e mallrave dhe/ose shërbimeve e klasifikuar sipas Klasifikimit të Nisës.
- (526) Elementet e pambrojtura.
- (540) Riprodhimi i markës.
- (550) Markë individuale.
- (591) Ngjyrat e pretenduara.
- (593) Markë kolektive.
- (730) Emri // Adresa e aplikuesit / pronarit.
- (740) Emri // Adresa e përfaqësuesit.

### **Patentat**

- (11) Numri i patentës.
- (21) Numri kombëtar i aplikimit.
- (22) Data e depozitimit në Shqipëri.
- (30) Prioriteti.
- (54) Titulli i shpikjes.
- (57) Pretendimet.
- (71) Emri // Adresa e aplikuesit.
- (72) Emri // Adresa e shpikësit.
- (73) Emri // Adresa e pronarit.
- (74) Emri // Adresa e përfaqësuesit.
- (92) Numri dhe data e autorizimit të hedhjes së produktit në treg (ÇMSh/ SPC).
- (94) Kohëzgjatja e mbrojtjes shtesë (ÇMSh/ SPC).
- (95) Produkti i identifikuar në autorizimin e hedhjes së tij në treg (ÇMSh/ SPC).
- (96) Numri dhe data ndërkombëtare e aplikimit.
- (97) Numri dhe data ndërkombëtare e publikimit

### **Disenjat Industriale (DI)**

- (11) Numri i regjistrimit.
- (21) Numri kombëtar i aplikimit.
- (22) Data e depozitimit në Shqipëri.
- (30) Të dhënat për prioritetin.
- (51) Klasa / nënklasa e Klasifikimit të Lokarnos).
- (54) Titulli.
- (57) Përshkrimi.
- (71) Emri // Adresa e aplikuesit.
- (72) Emri // Adresa e krijuesit.
- (73) Emri // Adresa e pronarit.
- (74) Emri // Adresa e përfaqësuesit.

## **Kodet e shteteve**

Afghanistan / Afganistan	AF
Albania / Shqipëri	AL
Algeria / Algjeri	DZ
Angola / Angola	AO
Anguilla / Anguila	AI
Antigua and Barbuda / Antigua dhe Barbuda	AG
Argentina / Argjentinë	AR
Aruba / Aruba	AW
Australia / Australi	AU
Austria / Austri	AT
Bahamas / Bahamas	BS
Bahrain / Bahrein	BH
Bangladesh / Bangladesh	BD
Barbados / Barbados	BB
Belarus / Bjellorusi	BY
Belgium / Belgjikë	BE
Belize / Belize	BZ
Benin / Benin	BJ
Bermuda / Bermuda	BM
Bhutan / Bhutan	BT
Bolivia / Bolivi	BO
Bosnia Herzegovina /Bosnjë Hercegovinë	BA
Botswana / Botsvana	BW
Bouvet Islands / Ishujt Buver	BV
Brazil / Brazil	BR
Brunei Darussalam/Brunei Darusalam	BN
Bulgaria / Bullgari	BG
Burkina Faso / Burkina Faso	BF
Burma / Burma	MM
Burundi / Burundi	BI
Cambodia / Kamboxhia	KH
Cameroon / Kamerun	CM
Canada / Kanada	CA
Cape Verde / Kepi i Gjelbër	CV
Cayman Islands / Ishujt Kaiman	KY
Central African Republic / Republika e Afrikës Qendrore	CF
Chad / Cadi	TD
Chile / Kili	CL
China / Kinë	CN
Colombia / Kolumbi	CO
Comoros / Komoros	KM
Congo / Kongo	CG
Cook Islands / Ishujt Kuk	CK
Costa Rica / Kosta Rika	CR
Cote d'Ivoire / Bregu i Fildishtë	CI
Croatia / Kroaci	HR
Cuba / Kuba	CU
Cyprus / Qipro	CY
Czech Republic / Republika Çeke	CZ

Denmark / Danimarkë	DK
Djibouti / Xhibuti	DJ
Dominika / Dominika	DM
Dominican Republic / Republika Domenikane	DO
Ecuador / Ekuador	EC
Egypt / Egjipt	EG
El Salvador / El Salvador	SV
Equatorial Guinea / Guinea Ekuatoriale	GQ
Eritrea / Eritrea	ER
Estonia / Estoni	EE
Ethiopia / Etiopi	ET
Falkland Islands / Ishujt Falkland	FK
Fiji / Fixhi	FJ
Finland / Findland	FI
France / Francë	FR
Gabon / Gaboni	GA
Gambia / Gambia	GM
Georgia / Gjeorgji	GE
Germany / Gjermani	DE
Ghana / Gana	GH
Gibllartar / Gjibraltar	GI
Greece / Greqi	GR
Grenada / Grenada	GD
Guatemala / Guatemala	GT
Guinea / Guine	GN
Guinea Bissau / Guinea Bisao	GW
Guyana / Guajanë	GY
Haiti / Haiti	HT
Honduras / Honduras	HN
Hong Kong / Hong Kong	HK
Hungary / Hungari	HU
Iceland / Islandë	IS
India / Indi	IN
Indonezia / Indonezi	ID
Iran / Iran	IR
Iraq / Irak	IQ
Ireland / Irlandë	IE
Israel / Israel	IL
Italy / Itali	IT
Jamaica / Xhamaikë	JM
Japan / Japoni	JP
Jordan / Jordani	JO
Kazakhstan / Kazakistan	KZ
Kenya / Kenia	KE
Kiribati / Kiribati	KI
Korea / Korea	KR
Kyrgyzstan / Kirgistan	KG
Kwait / Kuvait	KW
Laos / Laos	LA
Latvia / Letoni	LV
Lebanon / Liban	LB

Lesotho / Lesoto	LS
Liberia / Liberi	LR
Macau / Makau	MO
Madagascar / Madagaskar	MG
Malawi / Malavi	MW
Malaysia / Malaizi	MY
Maldives / Maldive	MV
Mali / Mali	ML
Malta / Maltë	MT
Marshall Islands / Ishujt Marshall	MH
Mauritania / Mauritani	MR
Mauritius / Mauritius	MU
Mexico / Meksikë	MX
Monaco / Monako	MC
Mongalia / Mongoli	MN
Montserrat / Montserrat	MS
Morocco / Marok	MA
Mozambique / Mozambik	MZ
Myanmar / Manmar	MM
Namibia / Namibia	NA
Nauru / Nauru	NR
Nepal / Nepal	NP
Netherlands / Hollandë	NL
Netherlands Antilles /Antilet Hollandeze	AN
New Zealand / Zelandë e Re	NZ
Nicaragua / Nikaragua	NI
Niger / Niger	NE
Nigeria / Nigeria	NG
Norway / Norvegji	NO
Oman / Oman	OM
Pakistan / Pakistan	PK
Palau / Palau	PW
Panama / Panama	PA
Papua New Guinea / Papua Guinea e Re	PG
Paraguay / Paraguai	PY
Peru / Peru	PE
Philippines / Filipine	PH
Poland / Poloni	PL
Portugal / Portugali	PT
Qatar / Katar	QA
Republik Of Moldova / Republika e Moldavisë	MD
Romania / Rumania	RO
Russian Federation / Federata Ruse	RU
Rwanda / Ruanda	RW
Saint Helena / Shën Helena	SH
Saint Kitts and Nevis / Shën Kits dhe Nevis	KN
Saint Lucia / Shën Lucia	LC
Saint Vincent and the Grenadines / Shën Vinsenti dhe Grenadinet	VC
Samoa / Samoa	WS
San Marino / San Marino	SM
Sao Tome and Principe / Sao Tome dhe Principe	ST
Saudi Arabia / Arabia Saudite	SA

Senagal / Senegal	SN
Seychelles / Sejselles	SC
Sierra Leone / Sierra Leone	SL
Singapore / Singapor	SG
Slovakia / Sllovaki	SK
Slovenia / Slloveni	SI
Solomon Islans / Ishujt Solomon	SB
Somalia / Somali	SO
South Africa / Afrika e Jugut	ZA
Spain / Spanjë	ES
Sri Lanka / Sri Lanka	LK
Sudan / Sudan	SD
Suriname / Surinami	SR
Swaziland / Shvaciland	SZ
Sweden / Suedi	SE
Switzerland / Zvicër	CH
Syria / Siri	SY
Taiwan / Taivan	TW
Thailand / Tailandë	TH
Togo / Togo	TG
Tonga / Tonga	TO
Trinidad and Tobago / Trinidad dhe Tobako	TT
Tinisia / Tunizi	TN
Turkey / Turqi	TR
Turkmenistan / Turkmenistan	TM
Turks and Caicis Islands / Ishujt Turk dhe Kaikis	TC
Tuvalu / Tuvalu	TV
Uganda / Uganda	UG
Ukraine / Ukrainë	UA
United Arab Emirates /Emiratet e Bashkuara Arabe	AE
United Kingdom/ Mbretëria e Bashkuar	GB
United Republic of Tanzania / Republika e Bashkuar e Tanzanisë	TZ
United States of America / Shtetet e Bashkuara të Amerikës	US
Uruguay / Uruguai	UY
Uzbekistan / Uzbekistan	UZ
Vanuatu / Vanuatu	VU
Vatican / Vatikan	VA
Venezuela / Venezuela	VE
Vietnam / Vietnam	VN
Virgin Islands / Ishujt Virxhin	VG
Yemen / Jemen	YE
Yugoslavia / Jugosllavi	YU
Zaire / Zaire	ZR
Zambia / Zambia	ZM
Zimbabwe / Zimbabve	

**APLIKIME PËR REGJISTRIMIN E  
OBJEKTEVE TË PRONËSISË  
INDUSTRIALE**



**APLIKIME PËR REGJISTRIMIN KOMBËTAR  
TË MARKËS TREGTARE**

(210) [AL/T/2024/74](#)

(220) 22.01.2024

(540)



(593) Markë figurë

(550) Markë Individuale

(591) E Verdhë: #fbc321 ose RGB: 251, 227, 33 E Zeze: #fbc321 ose RGB: rgba (251,227,33,255) Fonti: Calibri

(730) Ilir Çumani // QEMAL STAFA; Nd. 58; H. 37; Ap. 3; NJËSIA ADMINISTRATIVE NR. 2; NJËSIA BASHKIAKE NR. 2; 1017; TIRANË.

(740) Brikena Kasmi // Rruga "Brigada VIII", pallati "LID", kati V, Tiranë.

(511) 43 - Shërbime restoranti; përgatitje ushqimi; shërbim pijesh; përgatitje pijesh; katering; dekorim ushqimi; shërbim të shefit personal.

---

(210) [AL/T/2024/415](#)

(220) 29.03.2024

(540)



(593) Markë figurë

(550) Markë Individuale

(730) CAROLE PETIT // 170, avenue du Général de Gaulle, 94170 Le Perreux sur Marne, France.

(740) RENATA LEKA // Njesia bashkiake nr. 5, rruga "Ibrahim Rugova", kompleksi "Green Park", kulla 1, kati 3, Tiranë.

(511) 24 - Tekstile dhe zëvendësues për tekstile; pelhura; mbulesa krevati; pëlhura për përdorim tekstili; pëlhura elastike; kadife.

25 - Veshje; këpucë; veshje për koke; kemisha; veshje lekure; rripa (veshje); peliçe (veshje); doreza (veshje); shalle; kravata; çorape; çorape; pantofla; këpuce plazhi; çizme për ski; këpuce sportive; të brëndshme.

---

(210) [AL/T/2024/530](#)

(220) 05.08.2024

(540)



(593) Markë figurë

(550) Markë Individuale

(591) E KUQE , E ZEZE , E BARDHE,

(730) KOMITETI OLIMPIK

KOMBËTAR SHQIPTAR // Rruga

"Muhamet Gjollesha", sheshi "Qemal

Ataturk", K 2609, Tiranë, AL.

(740) Fidel Ylli KOMITETI OLIMPIK

KOMBËTAR SHQIPTAR Rruga

"Muhamet Gjollesha", sheshi "Qemal

Ataturk", K 2609, Tiranë, AL.

(511) 16 - Materiale të shkruara dhe të printuara; materiale të botuara; libra; revista; banera; fletëpalosje; materiale promocionale të printuara prej letre dhe plastike.

25 - Veshje për njerëz; veshje për këmbët; veshje për trupin; veshje për kokën.

35 - Reklama dhe publicitet nëpërmjet materialeve të botuara me fletëpalosje, baner, poster, reklama ndërmjet kanaleve dixhitale, mediave audiovizive; shërbime të shitjes fizike: kapele; këpucë; filxhan; këpucë me vrime; syze; valixhe; çorape të bardha; corape të kuqe; peshqir; canta e pasme; bluze me jakë rrumbullakët; bluzë me jakë; pantallona të shkurtra; kostume të gjata sportive; emblema metalike; kunjat e bagazhit; canta e madhe e shpatullave; rripat;byzylykë; xhaketë sportive dimërore

kunder shiut; topa loje basketbolli; topa loje volejbolli termus uji; shërbimet të shitjes të produkteve si: kapele; këpucë; filxhan; këpucë me vrime; syze; valixhe; çorape të bardha; corape të kuqe; peshqir; canta e pasme; bluze me jakë rrumbullakët; bluzë me jakë; pantallona të shkurtra; kostume të gjata sportive; emblema metalike; kunjat e bagazhit; canta e madhe e shpatullave; rripat; byzylykë; xhaketë sportive dimërore kunder shiut; topa loje basketbolli; topa loje volejbolli termus uji nëpërmjet kanaleve dixhitale, teleshitjet; funksione zyre.

38 - Shërbimet të ofrimit transmetimit të televizionit kabllor; komunikimet me telefon celular; komunikimet me terminale kompjuterike; komunikimet nga rrjetet me fibra optike / komunikimet nga rrjetet me fibra optike; komunikimet me telegrame; komunikimet me telefon; transmetimi i mesazheve dhe imazheve me ndihmën e kompjuterit;shërbimet e tabelës elektronike të buletinit [shërbimet e telekomunikacionit] transmetim facsimile; shërbimet e gjeolokacionit [shërbimet e telekomunikacionit; dërgimi i mesazhit shërbimet e agjencive të lajmeve; shërbime paging [radio, telefon ose mjete të tjera të komunikimit elektronik; sigurimi i aksesit në rrjetet blockchain; duke siguruar akses në bazat e të dhënave ofrimi i dhomave të bisedave në mjedisë virtuale; ofrimin e informacionit në fushën e telekomunikacionit ofrimi i dhomave të bisedave në internet; ofrimi i forumeve online; ofrimi i forumeve online të bazuara në realitetin virtual për bashkëpunimin e punës; ofrimi i kanaleve të telekomunikacionit për shërbimet e teleshopingut; sigurimi i lidhjeve të telekomunikacionit në një rrjet global kompjuterik; sigurimi i aksesit të përdoruesit në rrjetet globale kompjuterike; transmetim radiofonik; komunikimet radio; marrja me qira e

kohës së aksesit në rrjetet globale kompjuterike; marrja me qira e aparateve facsimile; marrja me qira e aparateve për dërgimin e mesazheve; marrja me qira e modemeve; marrja me qira e telefonave inteligjentë; marrja me qira e pajisjeve të telekomunikacionit; marrja me qira e telefonave transmetim satelitor; transmetimi i të dhënave; shërbimet e rrugës dhe kryqëzimit të telekomunikacionit shërbimet e telekonferencës; shërbimet telegrafike; shërbimet telefonike; transmetim; televizion; shërbimet e teleksit; transmetimi i skedarëve dixhitalë; transmetimi i postës elektronike; transmetimi i kartolineve përshëndetëse në internet; transmetimi i podkasteve; transmetimi i telegrameve; transmetim video sipas kërkesës; shërbimet e videokonferencave; shërbimet e postës zanore; transmetim pa tel.

41 - Shërbime për akademitë [arsimi]; udhëzime për aikido; shërbime në parkun e argëtimit; trajnim i kafshëve; organizimi dhe zhvillimi i kolokiumeve; organizimi dhe zhvillimi i koncerteve; organizimi dhe zhvillimi i konferencave; organizimi dhe zhvillimi i kongreseve; organizimi dhe zhvillimi i evenimenteve të argëtimit; organizimi dhe zhvillimi i forumeve të edukimit në person; organizimi dhe zhvillimi i seminareve; organizimi dhe zhvillimi i evenimenteve sportive; organizimi dhe zhvillimi i simpoziumeve; organizimi dhe zhvillimi i punëtorive [trajnimi]; organizimi i konkurseve të bukuri; organizimi i konkurseve të bukuri për kafshët; arsye për shkollën e të qenit; rezervimi i vendeve për shfaqje; shërbime kalligrafie; shërbime titra; trajnimi i kafshëve; organizimi dhe zhvillimi i aktiviteteve të cosplay; shërbime ndihmëse arsimore për persona me nevoja individuale; eksaminimi arsimor për përdoruesit për të kualifikuar si pilotë të dronëve; shërbime arsimore të ofruara nga shkollat; publikimi i

elektronikës së dixhital në internet; organizimi i evenimenteve të lojës në lëvizje për rolet e jetës reale [larp]; furnizimi i filmave, jo të shkarkueshëm, përmes shërbimeve të on-demand video; organizimi i shfaqjeve [shërbime impresarësh]; organizimi i garave sportive; planifikimi i festeve [argëtim]; shërbime trajnimi për trajner personal [trajnim në formë]; publikimi i teksteve, përveç tekstesh publike; organizimi i shfaqjeve; furnizimi i shërbimeve të radiove, jo të shkarkueshme, përmes shërbimeve të on-demand video; organizimi i provimeve të trajnimit dhe arsimorëve për qëllime certifikimi; vlerësimi i formës fizike për qëllime trajnimi; publikimi i revistave dhe gazetave elektronike në internet, jo të shkarkueshme; publikimi i imazheve në internet, jo të shkarkueshme; furnizimi i muzikës në internet, jo të shkarkueshme; furnizimi i videove në internet, jo të shkarkueshme; furnizimi i udhëtimeve të simuluar në ambientet virtuale për qëllime argëtuese; shkrimi i skenarëve; shkrimi i skenarëve, përveç për qëllime reklamimi; shërbime interpretimi të gjuhës së shenjave; shërbime imazhesh video me dron; shërbime përpunimi video për evenimente; ndihmë teknike profesionale për evenimente; shërbime të trajnimit të ofruara përmes simulatoreve; transferi i njohurive dhe teknikave të biznesit [shërbime trajnimi]; përkthimi; trajnim për përdorimin e brandit; shërbime të përpunimit të imazheve nga droni; editimi i kasetave video; videoregjistrimi; udhëzime profesionale [këshilla arsimore ose trajnuese]; rinovimi i profesionit; shkrimi i tekstesh.

---

(210) [AL/T/2024/577](#)  
(220) 06.05.2024  
(540) BIOTE  
(592) Markë fjalë  
(550) Markë Individuale  
(591) JESHILE  
(730) COMMERCEE CORP // Njësia bashkiake nr. 5, rruga "Hasan Alla", ndërtesa "Pajtoni" shpk, kati përdhes, dyqani nr. 11, Tiranë, AL  
(740) Kreshnik Leskaj // Njësia bashkiake nr. 5, rruga "Hasan Alla", ndërtesa "Pajtoni" shpk, kati përdhes, dyqani nr. 11, Tiranë.  
(511) 1 - Reagente kimike; reagente kimike për përdorim shkencor dhe kerkime in vitro; enzima për përdorim shkencor dhe kërkimor; vehikule (agjentë transmissioni) të shpërndarjes së geneve për futjen e materialit genetik brenda në qeliza për përdorim shkencor dhe kërkimor.  
2 - Ngadalësues gërryerje në natyren e një veshje për përdorim në industrine e përpunimit përfundimtar të metaleve, domethënë, një shpëlarje përfundimtare acidi e ujore; ngadalësues gërryerje në natyrën e një veshje për përdorim në sistemet e ftohjes së ujit; ngadalësues gërryerje në natyrën e një veshje, domethënë, veshje rrëshire për metale dhe sipërfaqje murature; materiale veshëse, lëngje brejtëse/oksiduese.  
3 - Preparate pastruese që përmbajnë kimikate dhe përbërje kimike për përdorim në pastrimin e çelikut, aluminit, sipërfaqeve të galvanizuara dhe metalesh të perziera për përdorim të përgjithshëm industrial në prodhimin e produkteve të metalit; agjente pastrues që përmbajnë kimikate dhe përbërje kimike për përdorim në industri për heqjen e ndotesave nga sistemet në proceset industriale; heqes boje që përmbajnë kimikate dhe përberje kimike për heqjen e bojës nga sipërfaqet e pajisjeve në operacionet e kabinave të sipërkatjes së bojës.

4 - Vajra dhe yndyrna industriale, dyll; lubrifikantë; kompozime thithëse pluhuri, njomëse dhe lidhëse; lëndë djegëse dhe ndriçues; qirinj dhe fitila për ndriçim.

5 - Preparate farmaceutike, veterinare dhe sanitare; prodhime dietetike për qëllime mjeksore; ushqime për fëmije dhe invalide; preparate diagnostikues për përdorim mjeksor.

6 - Metalet e zakonshme dhe lidhjet e tyre, materiale metalike për ndërtim; ndërtesa të transportueshme prej metali; kabllot jo-elektrike dhe telat prej metali; sende të vogla të pajisjeve metalike; kontejnerë metalikë.

7 - Aparate, pajisje dhe instrumenta për prodhimin e energjisë, domethene gjeneratorë elektrike dhe gjeneratorë elektriciteti që përdorin fuqine e erës; turbine; turbina për prodhim energjie; turbine ere për prodhim energjie; instalime turbine gjenerimi, domethene instalime gjenerim energjie; motorrë për gjenerim elektriciteti; dhe pjese e pajisje për gjithë të lartpërmendurat; linja të plota materialesh, pajisjesh, makinerish, përbërësash, pjesësh, sistemesh dhe impiantesh për gjenerimin, transformimin, konvertimin, transmetimin, shpërndarjen, kontrollin dhe përdorimin e elektricitetit; makina dinamo elektrike, pajisje induktimi, pajisje perkthimi elektrik, rregullimi elektrik dhe pajisje kontrolli, llampa elektrike, instrumenta mates elektrike, pajisje mbrojtëse elektrike, centrale elektrike.

8 - Vegla dhe pajisje dore, krahët anësore, përveç armëve të zjarrit.

9 - Pajisje laboratorike dhe pajisjet për to; luminometra; banja me ujë për përgatitjen e mostrave laboratorike; software për përdorim me pajisjet laboratorike; softje kompjuterash dhe programe kompjuterash.

10 - Pajisje laboratorik mjekësor, ku përfshihen pajisje mjekësore diagnostike, dhe pajisjet për to; pajisje mjekësore për

testimin e gjakut; inhalatorë për përdorim në marrjen e ilaçeve.

11 - Pajisje gatimi shtepijake elektrike dhe me gaz, soba me gaz dhe elektrike; furra me gaz dhe elektrike dhe platforma gatimi; shkëmbyes nxehtësije; reaktore kimike me mure të rënda dhe reaktorë nukleare dhe aksesorët e përberesit e tyre, pompa nxehtësije, valvula avulli dhe valvula për rregullimin e rrjedhjes së gazit dhe lëngjeve; llampa elektrike të të gjitha llojeve dhe pjesët e tyre; montues të ndricimit elektrik dhe pjesët e tyre; frigorifere elektrike, ngrirësa, aparate ajri të kondicionuar, furra elektrike, sobe me disa vatra; furra me mikrovalë për gatim; furra gatimi muri për përdorim shtepijak.

12 - Pjese e paisje të përfshira në këtë klasë të automjeteve tokësore të motorizuara, të avioneve e të anijeve.

14 - Metalet e çmuara dhe lidhjet e tyre; stoli, gurë të çmuar dhe gjysmë të çmuar; instrumente horologjike dhe kronometrike.

16 - Artikuj të domosdoshëm zyrrë, ku përfshihen prodhime kryesore; dosje me rrota; prefese lapsash; plane projektimi; tendoses filmi dhe aplikatore për ambalazhim artificiale.

17 - Goma e papërpunuar dhe gjysmë e përpunuar; plastika dhe rrëshirat në formë të ekstruduar për përdorim në prodhim; materialet e paketimit, ndalimit dhe izolimit; tuba dhe zorra fleksibël, jo prej metali.

24 - Artikuj tekstili shtepiak; çarçaf dysheku e çarçaf jorgani; batanije; kuverta krevati; jorgane me pupla; mbulesa të mbushura me pupla.

25 - Veshje për këmbët duke përfshirë këpucët, pantoflat, sandallet dhe çizmet të të gjitha llojeve; veshje për kohën e lirë; këpucë fëmijësh dhe këpucë sportive; çizme pune e çizme gome; shtresa të brëndëshme për këpuce; artikuj të veshmbathjes duke përfshirë veshjen sportive dhe veshjen për kohën e lirë.

27 - Artikuj tekstili shtepiak; çarçaf dysheku e çarçaf jorgani; batanije; kuverta krevati; jorgane me pupla; mbulesa të mbushura me pupla.

28 - Artikuj gjimnastikë dhe sporti që nuk përfshihen në klasat e tjera; dekoracione për pemet e krishtlindjes.

30 - Pasta të freskta dhe të thata; makarona dhe produkte të zakonshme nga gruri i bluar.

31 - Drithëra të papërpunuara; kafshë të gjalla; ushqime për kafshët; zogjtë dhe peshqit, ku përfshihen biskota dhe ushqime të ndërmjetme; kockë e sepjeve (për zogjte e kafazit); kocka dhe stika të ngrënëshme për kafshët; mbeturina të kafsheve; fruta dhe perime të freskëta. ;

32 - Ujë mineral dhe të gazuara dhe pije të tjera jo-alkolike; pije frutash dhe lëngje frutash dhe preparate të tjera për përgatitjen e pijeve.

33 - Verëra; pije alkoolike dhe likerna.

35 - Shumicë e pakicë çarçafë dysheku, çarçafë jorgani, batanije, kuverta krevati, jorgane me pupla, dhe mbulesa të mbushura me pupla.

36 - Shërbime financiare, monetare dhe bankare; shërbimet e sigurimit; shërbimet e pasurive të paluajtshme.

37 - Mirëmbajtje dhe shërbime riparimi.

38 - Transmetime televizive.

39 - Transporti; paketimin dhe ruajtjen e mallrave; organizimi i udhëtimit.

40 - Trajtimi i materialeve; riciklimi i mbeturinave; pastrimi i ajrit dhe trajtimi i ujit; shërbime printimi; ruajtjen e ushqimit dhe pijeve.

41 - Shërbimet për edukimin, mësimin dhe studimin, shërbimet, për edukimin mesimin dhe studimin e personave nevojtare, të privuar ose të paprivilegjuar, për fëmijet dhe për të rinjtë; shërbimet mësimdhënëse.

42 - Shumicë e pakicë; shërbimi i konsultimit për kompjuter.

43 - Shërbimet për sigurimin e ushqimit dhe pijeve; strehim të përkohshëm.

44 - Shërbime mjekësore; shërbime veterinare; përkujdesje higjienike dhe bukurie për qeniet njerëzore ose kafshët; shërbimet e bujqësisë, hortikulturës.

45 - Shërbime ligjore; shërbimet e sigurisë për mbrojtjen fizike të pasurisë së prekshme dhe të individëve; shërbimet personale dhe sociale të ofruara nga të tjerët për të plotësuar nevojat e individëve.

---

(210) [AL/T/2024/624](#)

(220) 20.05.2024

(540) ДИКЛОФЛЕКС - DICLOFLEX

(592) Markë fjalë

(550) Markë Individuale

(526) FLEX

(730) DANHSON-BG OOD // 26 Otets Paisiy street, 2400 Radomir, Bulgaria,

(740) Aleksandra Meçaj // Rruga "Myslym Shyri", ndërtesa 0, njësia administrative nr. 10, Tiranë.

(511) 3 - Vajra esenciale; vajra esencialë për përdorim në proceset e prodhimit; xhel masazhi të ndryshëm nga ato për qëllime mjekësore; parfume për qëllime industriale; preparate për larje dhe zbardhje; preparate për pastrim, lustrim dhe produkte gërryese; sapun.

5 - Analgjezik; analgjezik për përdorim mjekësor dhe farmaceutik; qetësues kundër dhimbjeve; imunostimulues; barna; barna; suplemente mjekësore në ushqime; medikamente kundër alergjive; barna anti-inflamatore jo-steroidë; preparate sanitare për qëllime mjekësore, konkretisht shtresa mbathjesh sanitare; peshqira sanitare, peceta sanitare, peceta menstruacionesh; mbathje sanitare; mbathje menstruacionesh; tamponë sanitare, tampona menstruacionesh; preparate sanitare për qëllime veterinare; shurupë për qëllime farmaceutike; preparate farmaceutike dhe veterinare;

preparate farmaceutike për injektim; preparate farmaceutike për përdorim veterinar; preparate farmaceutike për trajtimin dhe parandalimin e alergjive; preparate farmaceutike për trajtimin dhe parandalimin e inflamacionit; shtesa dietike për përdorim veterinar.

35 - Veprimtari administrative biznesi; reklamim; shërbime reklamuese që kanë të bëjnë me produktet farmaceutike; reklamim në lidhje me produktet farmaceutike dhe prezantim i drejtpërdrejtë i këtyre produkteve; administrim komercial; tregti me pakicë dhe shumicë me preparateve farmaceutike, veterinare, sanitare dhe mjekësore; menaxhim me transaksione tregtare.

---

(210) [AL/T/2024/656](#)  
(220) 28.05.2024  
(540) LOYAL لويال  
(592) Markë fjalë  
(550) Markë Individuale  
(730) Amal Mahmoud & Raed Khaleel Co. LLC // Abed Al Mahdi Al Shamayleh Street, North Marka, Amman, JO.  
(740) Vjollca Shomo // Rruga “Andon Zako Çajupi”, ndërtesa 20, hyrja 3, apartamenti 16, njësia administrative nr. 5, Tiranë.  
(511) 3 - Lëndë gërryese, aromatizuese ajri, aromatizuese ajri me shkopinj kallami, amoniak për qëllime pastrimi, antitastik për qëllime shtëpiake, spërkatëse antistatike për veshje, fletë tharëse antistatike për veshje, sodë zbardhuese, preparate zbardhuese për lavanderi, preparate zbardhuese për qëllime shtëpiake, kripëra zbardhuese, ajër i konservuar nën presion për qëllime pastrimi dhe pluhuri, karabite prej metali [gërryese], preparate kimike për lavanderi, preparate kimike pastruese për qëllime shtëpiake, kimikate për theksimin e ngjyrave për qëllime shtëpiake [në larje rrobash], shkumës pastrimi, shkumë pastrimi, lëngje pastrimi, spërkatës pastrimi, preparate për pastrimin e xhamave, pastrues dyshemeje, lëngje për pastrim kimik, preparate për pastrimin e makinës, locione për pastrimin e dhëmbëve, preparate për pastrimin shtëpiak, qumësht pastrues për qëllime tualeti, coha të ngopura për lustrim, coha të ngopura për qëllime kozmetike, coha të ngopura me një detergjent për pastrim, preparate pastruese për pëlhura, pastruesa me spërkatje për tu përdorur për tekstilet, dyll për rrobaqepësit dhe këpucarët, ngjyruesa për qëllime tualeti, fletë që parandalojnë ngjyrosjen e rrobave gjatë larjes, zmeril [gërryese], kremëra për lëkurë, kremëra ruajtës për lëkurën, preparate për heqjen e yndyrnave, preparate për heqjen e smërçit,

detergjente, detergjente për larjen e enëve, detergjente për lavanderi, detergjente për ulësen e WC-së, diamantin [gërryese], agjentë tharës për makinat larëse të enëve, preparate për pastrim kimik, zbutës pëlhurash, dyll për dyshemetë, heqës i dyllit të dyshemesë, coha për xhama [coha gërryese], shkopinj aromatizues, preparate për lavanderi, preparate zbardhimi në lavanderi, preparate lustrimi në lavanderi, preparate për zbardhjen e lëkurës, preparate për t'i bërë gjethet e bimëve me shkëlqim, ruajtësa për lëkurën [lustruese] / ruajtësa lëkure [lustruese], qirinj masazhi për qëllime kozmetike, lëngje kundër rrëshqitjes për dyshemetë, dyll kundër rrëshqitjes për dyshemetë, vajra për qëllime pastrimi, vaj terentine për heqjen e yndyrës, vajra për qëllime tualeti, preparate për heqjen e ngjyrave, preparate fitokozmetike, lustruesa për mobiljet dhe dyshemenë, kremëra lustrimi, dyll lustrues, preparate lustruese, preparate për heqjen e ndryshkut, qeska për parfumosjen e linosë, sapun quillaia për larje (pema e lëvores së sapunit), ujë aromatik, shampo për kafshët [preparate pastrimi jo-mjekësore], preparate shkëlqyese [lustrimi], lustrues këpucësh, krem këpucësh, dyll këpucësh, dyll këpucarësh, sapun për theksimin e ngjyrave të tekstileve, heqësit e njollave, niseshte për qëllime lavanderie/niseshte për lavanderi, lustër niseshteje për qëllime lavanderie, terentinë për heqjen e njollave, preparate për zhblokimin e tubave të kullimit, preparate për heqjen e llakut, hi vullkanik për pastrim, preparate për pastrimin e letrës së murit, sodë larëse, për pastrim, dyll për dyshemetë me parket, lëngje pastruese për xhamat/lëngje pastruese për xhamat e përparmë, zbardhuesa, sapun, shampo.



(210) [AL/T/2024/687](#)  
(220) 04.06.2024  
(540) ÇDO MOMENT VLEN  
(592) Markë fjalë  
(550) Markë Individuale  
(526) fjalet e vecanta: "Çdo" ;"moment";  
"vlen"  
(730) ONE ALBANIA // Rruga "Muhedin  
Llagami", kompleksi "Square 21", Tiranë,  
AL.  
(740)Blerta Nesho // Rruga "Maliq Muça",  
pallati 46-3-11, nd, njësia administrative  
nr. 7, Tiranë.  
(511) 9 - Aparatet dhe instrumentet  
shkencore, kërkimore, naviguese,  
anketuese, fotografike, kinematografike,  
audiovizuale, optike, peshuese, matëse,  
sinjalizuese, zbuluese, testuese,  
inspektuese, shpëtimtare dhe mësimore;  
aparate dhe instrumente për përcjelljen,  
ndërrimin, transformimin, akumulimin,  
rregullimin ose kontrollin e shpërndarjes  
ose përdorimit të energjisë elektrike;  
aparate dhe instrumente për regjistrimin,  
transmetimin, riprodhimin ose përpunimin  
e zërit, imazheve ose të dhënave; media të  
regjistruara dhe të shkarkueshme, softuer  
kompjuterik, media bosh dixhitale ose  
analoge për regjistrim dhe ruajtje;  
mekanizma për aparate që funksionojnë  
me monedha; arka, aparate llogaritëse;  
kompjuterë dhe pajisje periferike  
kompjuterike; kostume zhytjeje, maska  
për zhytës, tapa veshi për zhytës, kapëse  
për hundë për zhytës dhe notarë , doreza  
për zhytës, aparate frymëmarrjeje për  
notim nën ujë; aparate për shuarjen e  
zjarrit.  
38 - Shërbimet e telekomunikacionit.  
42 - Shërbimet shkencore dhe teknologjike  
dhe kërkimi dhe dizajni në lidhje me to;  
shërbimet e analizave industriale, kërkimit  
industrial dhe dizajnit industrial;  
shërbimet e kontrollit të cilësisë dhe  
autentifikimit; projektimi dhe zhvillimi i  
harduerit dhe softuerit kompjuterik.

---

(210) [AL/T/2024/706](#)  
(220) 05.06.2024  
(540)



(593) Markë figurë  
(550) Markë Individuale  
(526) Albania, week, by; FASHION  
(591) jeshile, e zeze, e bardhë  
(730) Perparim Kola // Rruga "Teodor  
Keko", pallati "Ales", kati 2, hyrja 3,  
Kashar, Tiranë, AL.  
(740) Albana Laknori // Rruga "Muhamet  
Deliu", pallati "Ndregjoni", apartamenti  
36, Dajt, Tiranë.  
(511) 41 - Organizim eventesh kulturore;  
shërbime argëtimi; drejtim filmi, përveç  
filmave reklamues; shpërndarja e filmit;  
prodhim filmash, përveç filmave  
reklamues; argëtim televiziv; sigurimi i  
botimeve elektronike në internet, jo të  
shkarkueshme; sigurimi i muzikës në  
internet, jo i shkarkueshëm; sigurimi i  
videove në internet, jo i shkarkueshëm;  
shërbime muzikore kompozimi; prodhim  
muzikor; shkrim skenarësh; shkrim  
skenarit, përveç për qëllime të reklamimit;  
përgatitje e programeve televizive, jo të  
shkarkueshme, përmes shërbimeve video-  
on-demand.

---

(210) [AL/T/2024/724](#)  
(220) 07.06.2024  
(540) BRONCOVALEAS  
(592) Markë fjalë  
(550) Markë Individuale  
(526) Bronco.  
(730) NEOPHARMED GENTILI S.p.A //  
Via S. G. Cottolengo, 15, 20143 Milan,  
Itali.  
(740) Irma Cami // Rruga “Besim Alla”,  
pallati “Dilo”, shkalla 2, apartamenti 25,  
kati 6, Kashar.  
(511) 5 - Preparate farmaceutike dhe  
veterinare; preparate sanitare për qëllime  
mjekësore; substanca dietike të përshtatura  
për përdorim mjekësor, ushqim për  
foshnjët; likoplast, materiale për mjekim;  
material për mbushjen e dhëmbëve, dyll  
dentar; dezinfektues; preparate për  
shkatërrimin e parazitëve; fungicidet,  
herbicidet.

---

(210) [AL/T/2024/757](#)  
(220) 12.06.2024  
(540)



(593) Markë figurë  
(550) Markë Individuale  
(591) e bardhë; e zezë

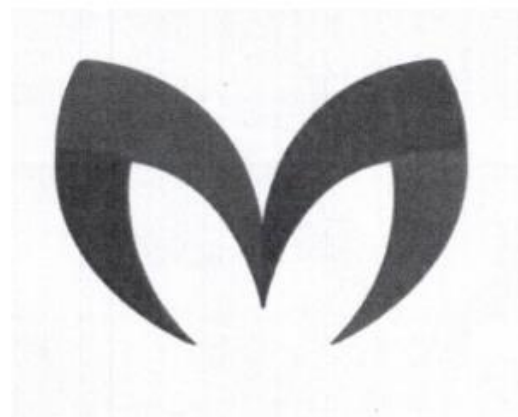
(730) NASEEM AL HADAEQ  
PERFUMES (L. L. C) // PO Box 115042,  
DUBAI – UAE.

(740) Gazmir Isakaj // Rruga “Mihal  
Grameno”, njësia administrative nr. 2,  
Tiranë.

(511) 3 - Përgatitje për zbardhim dhe lëndë  
të tjera për përdorim në lavanderi;  
përgatitje për pastrim, shkëlqim, fërkim  
dhe gërryerje; sapunë; parfumë, vajra  
esenciale, kozmetikë, locionë për flokë;  
pasta dhëmbësh.

---

(210) [AL/T/2024/772](#)  
(220) 18.06.2024  
(540)



(593) Markë figurë  
(550) Markë Individuale  
(730) BIO PLUS // Njësia bashkiake nr. 2,  
rruga "Arkitekt Kasemi", nr. 51/1, pallati  
nr. 1, apartamenti nr. 2, ( pranë Qendrës  
Shëndetësore nr. 2 ), Tiranë, AL.  
(740) Iris Aliaj // Njësia bashkiake nr. 2,  
rruga "Arkitekt Kasemi", nr. 51/1, pallati  
nr. 1, apartamenti nr. 2, ( pranë Qendrës  
Shëndetësore nr. 2 ), Tiranë.  
(511) 44 - Shërbime farmaceutike.

---

(210) [AL/T/2024/851](#)

(220) 05.07.2024

(540)



(593) Markë figurë

(550) Markë Individuale

(591) e kuqe, e zeze

(730) Ezmerina Kasa // Rruga "Andon Verdha", 00820020, ndërtesa 6, hyrja 1, Rrashbull, Shënavlash, Durrës, AL.

(740) Neriza Brami // Rruga "Muharrem Butka", ndërtesa 20, hyrja 2, apartamenti 9, njësia administrative nr. 5, Tiranë.

(511) 25 - Veshje, këpucë, veshje për kokë për fëmijë.

---

(210) [AL/T/2024/883](#)

(220) 16.07.2024

(540)



(593) Markë figurë

(550) Markë Individuale

(526) luxury; suites

(591) e zeze, e bardhe

(730) David Anthony Prifti // Rruga "Dërvish Hima", kulla 1, kati i IV, apartamenti 5-6, 1010, Tiranë, AL

(740) Albana Laknori // Rruga "Muhamet Deliu", pallati "Ndregjoni", apartamenti 36, Dajt, Tiranë.

(511) 43 - Shërbime akomodimi në hotel; akomodim; shërbim bari e restoranti.

---

(210) [AL/T/2024/910](#)

(220) 23.07.2024

(540)



(593) Markë figurë

(550) Markë Individuale

(526) Boutique; Hotel

(591) e bardhe, e zeze

(730) Jetmira Qëndro // Rruga "Pandeli Cale", zk 8562, prona me nr. pas 7/868 sipërfaqe truall 242.8 m2, Korçë, AL.

(740) Erdi Lula // Rruga "Shyqyri Bërxolli", ndërtesa 31, hyrja 3, apartamenti 21, njësia administrative nr. 10, Tiranë.

(511) 43 - Shërbimet e zyrës së akomodimit [hotel]; shërbimet e bareve; shërbimet e kafenesë; shërbimet e kafeterisë; catering për ushqim dhe pije; shërbimet e rishikimit të ushqimit [sigurimi i informacionit për ushqimin dhe pijet; shërbimet e sallonit të nargjileve; shërbimet e akomodimit në hotel; rezervimet e hoteleve; informacione dhe këshilla në lidhje me përgatitjen e vakteve; shërbimet e pritjes për akomodim të përkohshëm [dhënia e çelësave]; shërbime të receptionit për akomodim të përkohshëm; marrja me qera e karrigeve, tavolinave, mbulesave të tavolinave prej liri, qelqeve; marrja me qira e akomodimit për pushime / marrja me qira e akomodimit për pushime; marrja me qira e

dhomave të mbledhjeve; marrja me qira e akomodimit të përkohshëm; shërbimet e restorantit; shërbimet e restorantit me vete shërbim; shërbimet e bar-rostiçeri; rezervime të përkohshme akomodimi.

---

(210) [AL/T/2024/912](#)

(220) 25.07.2024

(540)



(593) Markë figurë

(550) Markë Individuale

(591) Blu; e kuqe

(730) Fatjon Begu // Mjull Bathore, pasuria nr. 312/9, zona kadastrale 2704, volumi 29, faqe 46, Tiranë, Shqipëri, AL.

(740) Brikena Duda // Rruga "Ndrizim Bejta", ndërtesa 8, hyrja 1, apartamenti 8, Elbasan.

(511) 29 - Mish, peshk, mish shpendësh i freskët i përgatitur, gjellë të përgatitura me mish, fruta dhe perime të konservuara, të thara dhe të ziera; reçel, komposto; vezë, qumësht dhe produkte qumështi; vajra dhe yndyrna ushqimore; yndyrna të ngrënshme.

30 - Kafe, çaj, kakao, sheqer, oriz, miell dhe preparate nga drithërat, bukë, pasta dhe ëmbëlsira; sanduiçe, pica, krepa (ushqim), petulla të ëmbla, ëmbëlsira, pije të bëra me kakao, kafe, çaj, çokollatë.

31 - Produkte bujqësore, hortikulturore dhe pyjore (të papërgatitura, të papërpunuara); kokrra (fara); fruta dhe perime të freskëta; ushqime për kafshë, shpendë të gjalla, lopë të gjalla, gjedhë të gjalla.

42 - Projektme masterplane; projektim-zbatim konstruktiv; projekte adaptimi; dizenjim grafik.

43 - Bar-Kafe, restorant, piceri, hoteleri, akomodim i përkohshëm.

---

(210) [AL/T/2024/927](#)

(220) 27.07.2024

(540)



(593) Markë figurë

(550) Markë Individuale

(526) furrë&pastiçeri

(591) e bardhe; jeshile

(730) EDI SHTJEFNI // Autostrada Lezhë-Shkodër, km 8, ndërtesë 2 katëshe, kati 1, zona kadastrale nr. 2053, me pasuri nr. 209/101, Kallmet, AL

(740) Erinda Abdylil // Rruga "Abraham Linkoln", 03910003, ndërtesa 2, hyrja 1, Farkë, Selitë, Tiranë.

(511) 30 - Makarona të të gjithë llojeve; bukë, pasta dhe ëmbëlsira; akullore; pluhur për puding; mjalt; shurup melase; substanca ushqimore të ëmbla për lyerjen e bukës ose ushqimeve të tjera, në veçanti

krem çokollate dhe krem nugati (nougat) me arra; ëmbëlsira që konsumohen pas një vakti (desserts), që përbëhen kryesisht prej pastash, pudingje; përzierje ingredientësh (përbërës ushqimor) për pjekje; ingredientë (përbërës ushqimor) për pjekje në veçanti torta të ngrira, substanca ushqimore që vendosen në sipërfaqe/shtresën e sipërme të ushqimeve, kek i ngrirë, krem që vendoset në sipërfaqe të ushqimeve, substanca aromatizuese për pjekje dhe vajra për pjekje, sheqer pluhur, amareta (marcapan), pastë për amareta (marcapan), nugat (nougat) me arra, vafer për pjekje, vanilje dhe sheqer me vanilje, bishtaja të vaniljes, çokollatë e grirë, çokollatë e thërmuar, copëza të holla ushqimesh, kokrriza, zbukurime prej çokollate dhe sheqeri, melasë e shtypur dhe e thatë; agjentë/substanca për thartim, në veçanti pluhur për pjekje, sodë për pjekje, kripë e brive të drerit (deer horn salt), kripë potasiumi; ushqime me aroma/shije, në veçanti fruta agrume, duke përfshirë ato me formë të thatë ose të dehidratuar; kripë; mustard; uthull; salca (erëza); erëza pikante; ushqime që konsumohen midis vakteve (snacks).

---

(210) [AL/T/2024/934](#)

(220) 31.07.2024

(540)

**WAST**  
WATER STORE

(593) Markë figurë

(550) Markë Individuale

(526) WATER STORE

(591) Bardhë; Blu; Zezë

(730) WAST WATER STORE // Rruga "1 Maji", hyrja -1, zona kadastrale 8531, nr. pasurie 13/53-N1, Fier, AL.

(740) Moreno Malevi // Rruga "Bajram Curri", zk 8250, nr. pasurie, 5/16840-18, apartamenti 18, Tiranë.

(511) 11 - Filtra për aparatet e filtrimit të ujit; filtra për ujë të pijshëm; aparat për filtrimin e ujit; aparate dhe makina për pastrimin e ujit; aparate dhe instalime për dekripëzimin e ujit; instalimet e purifikimin e ujit; njësi filtruese membranore për aparatet e trajtimit të ujit; aparate jonizuese për trajtimin e ajrit ose ujit; aksesorë rregullues dhe të sigurisë për aparatet e ujit; sterilizues uji; instalimet e furnizimit me ujë; instalimet e shpërndarjes së ujit.

35 - Shërbime shitje me shumicë dhe pakicë në dyqan, nëpërmjet faqeve të internetit dhe programeve televizive të produkteve si: ujëra minerale dhe të gazuar, filtra për mirëmbajtjen e ujit, aparate dhe pajisje për filtrimin e ujit; shërbime të agjencisë import-eksport;

prezantimi i mallrave në media komunikimi, për qëllime të shitjes me pakicë; sigurimi i një tregu online për blerësit dhe shitësit e mallrave dhe shërbimeve; ndihmë për menaxhimin e biznesit; konsulencë për organizimin e biznesit; promovimin e shitjeve për të tjerët; organizimi i panairove tregtare për qëllime komerciale ose reklamuese; organizimi i ekspozitave për qëllime komerciale ose reklamuese; demonstrim i mallrave; dizenjimi i materialeve reklamuese; shpërndarjen e materialit reklamues; shërbimet e ekspozimit për qëllime reklamimi; studime tregu; reklamim/publicitet; informacion mbi biznesin; informacion tregtar dhe këshilla për konsumatorët në zgjedhjen e produkteve dhe shërbimeve; shërbime të ndërmjetësimit komercial; shërbimet e lobimit komercial; hulumtim marketingu; marketing; modelim për reklamim ose promovim të shitjeve; marrëdhëniet me publikun; sigurimin e informacionit të biznesit nëpërmjet një faqe online (web site).

39 - Shërbime transporti të mallrave; shërbime të lidhura me paketimin dhe parcelizimin e mallrave përpara dërgimit; transport; paketimi i mallrave; shpërndarja/ dorëzimi i shisheve të ujit; shpërndarja/ dorëzimi i filtrave dhe aparaturave filtruese të ujit; logjistikë transporti; ruajtje / magazinim.

(210) [AL/T/2024/945](#)

(220) 16.10.2024

(540)



(593) Markë figurë

(550) Markë Individuale

(526) Eat-Drink-Dance

(591) Pantone 498 C; Pantone 461 C

(730) Kristina Kajno // Rruga "Alqi Kondi", 02330020, ndërtesa 35, hyrja 1, Korçë, AL.

(740) Kristina Kajno // Rruga "Alqi Kondi", 02330020, ndërtesa 35, hyrja 1, Korçë.

(511) 43 - Shërbime për sigurimin e ushqimit dhe pijeve; akomodimi i përkohshëm; shërbim kafeje, shërbim kafeneje, shërbim bar, shërbimet e pritjes për akomodimin e përkohshëm, menaxhimi i mberritjeve dhe nisjeve, shërbim restoranti, shërbimet e shtëpive për turistet, restorant vetëshërbim, shërbime snack bar, marrje me qera për akomodim të përkohshëm, rezervim për akomodim të përkohshëm.

---

(210) [AL/T/2024/949](#)

(220) 02.08.2024

(540)



(593) Markë figurë

(550) Markë Individuale

(526) Firenze

(591) Ngjyra e bardhe; bojeqielli

(730) RANIER // Njësia administrative nr.10, dyqani nr.1, rruga e "Kavajës", përballë Kishës Katolike, kati përdhe, Tiranë, AL.

(740) Majlinda Manushi // Rruga "Reshit Çollaku", nd. 3/3, hyrja 5, apartamenti 3, njësia administrative nr. 10, Tiranë.

(511) 25 - Bluzë me mëngë të shkurtra; dorashka; funde; këpucë; fustane; jelekë; gëzofë (veshje), kanatjere, kapardina, kapele, këmisha, këpucë kostume, kostume ballosh me maska, kostume banjoje, pallto, pantallona, pardesy, pelerina, peliçe, rripa mesi (veshje), shalle, triko, vello (veshje), veshje ceremoniale dhe zyrtare, veshje lëkure, veshje intime lëkure, veshje plazhi, xhaketa, kapele.

30 - Kafe; çaj; kakao oriz; kafe artificiale; tapiokë dhe sago; miell dhe preparate të bëra nga drithërat; pasta dhe ëmbëlsira; karamеле; sheqer; mjaltë, melasë; maja; pluhur-pjekjeje; kripë; mustardë; uthull, salcë; pasta; preparate aromatike për ushqim; akull; dekorative për ëmbëlsira (karamеле); shërbet.

35 - Shërbime të reklamimit; shërbime të menaxhimit, organizimit dhe administrimit të biznesit; funksione zyre; shërbime të shitjes me shumicë dhe pakicë: çanta, kapele, rripa mesi për meshkuj, shalle, veshje, pajisje shtëpiake; shërbime të marketingut; shërbime të demonstrimit të mallrave; shërbime të ofrimit të informacionit tregtar dhe këshillimit për konsumatorët në përzgjedhjen e produkteve dhe shërbimeve; shërbime të ofrimit të informacionit të biznesit; shërbime të asistencës për menaxhimin e biznesit.

43 - Shërbime të dekorimit të ushqimit; shërbime të skulpturave ushqimore; dhënie me qira e shpërndarësve të ujit të pijshëm; shërbimet e kampit të pushimeve (akomodimi); katering i ushqimeve dhe pijeve; rezervime hoteliere; shërbimet hoteliere; informacion dhe këshilla në lidhje me përgatitjen e vakteve; dhënie me qira e sallave të mbledhjeve; shërbimet e motelit: shërbime personale të kuzhinierit; shërbime pritëse për akomodim të përkohshëm (menaxhimi i mbërritjeve dhe nisjeve); shërbime restoranti; shërbimet e shtëpisë për pension; shërbime restoranti të vetë-shërbimit; shërbime të snack-barit; dhënie me qira dhomash për akomodim të përkohshëm; rezervime për akomodim të përkohshëm; dhënia me qira e tendave; shërbimet e shtëpive turistike; dhënia me qira e ndërtesave të transportueshme për akomodim të përkohshëm; shërbime të hotelierisë, akomodimit të përkohshëm dhe të përgatitjes së ushqimeve të tipit agroturizëm.

---

(210) [AL/T/2024/950](#)

(220) 05.08.2024

(540) KOAD

(592) Markë fjalë

(550) Markë Individuale

(730) MEOINT // Njësia bashkiake nr.11, rruga "Vangjel Noti", banesë private, zona kadastrale nr. 8310, nr. pasurie 2/84-N-17, Tiranë,AL.

(740) Aleksandra Meçaj // Rruga "Myslym Shyri", ndërtesa 0, njësia administrative nr. 10, Tiranë.

(511) 31 - Prodhime bujqësore, kopshtarie dhe pyjore dhe drithëra të papërpunuara; kafshë të gjalla; fruta dhe perime të freskëta, konkretisht banane; farëra të papërpunuara, bimë të freskëta dhe lule natyrale; ushqim për kafshë.

---

(210) [AL/T/2024/951](#)

(220) 05.08.2024

(540) TURQUESE

(592) Markë fjalë

(550) Markë Individuale

(730) MEOINT // Njësia bashkiake nr.11, rruga "Vangjel Noti", banesë private, zona kadastrale nr. 8310, nr. pasurie 2/84-N-17, Tiranë, AL.

(740) Aleksandra Meçaj // Rruga "Myslym Shyri", ndërtesa 0, njësia administrative nr. 10, Tiranë.

(511) 31 - Prodhime bujqësore, kopshtarie dhe pyjore dhe drithëra të papërpunuara; kafshë të gjalla; fruta dhe perime të freskëta, konkretisht banane; farëra të papërpunuara, bimë të freskëta dhe lule natyrale; ushqim për kafshë.

---



(210) [AL/T/2024/972](#)

(220) 07.08.2024

(540)



platformë parafabrikate dhe krahë, jo prej metali; materiale për bërjen dhe veshjen e rrugëve; shtresa hidroizolimi dhe ulluqe çatie, jo prej metali; grila dhe qepene jo prej metali, silikon dhe silikate; skorje; lidhësa katrani për ndërtesa; veshje e brendshme muresh jo metalike, për ndërtesa dhe inxhinieri civile; gjeotekstile jometalike, tjegulla dhe tulla për dyshemete dhe mur i veshur me terakota; baltë e pjekur; majolike artificiale, kryesisht gurë porozë artificiale, beton të ajruar, beton me peshë të lehtë, beton ishkuëzuar, tulla betoni me vrima.

---

(593) Markë figurë

(550) Markë Individuale

(526) Quality; Products; Swiss; simboli i flamurit te Zvicres

(591) Ngjyra e kuqe; e bardhe; e zeze

(730) THERMO + SWISS // Xhafzotaj, pasuria nr. 14/119, vol. 23, faqe 74, zonë kadastrale 3852, Xhafzotaj, AL

(740) Majlinda Manushi // Rruga ‘‘Reshit Çollaku’’, nd. 3/3, hyrja 5, apartamenti 3, njësia administrative nr. 10, Tiranë.

(511) 19 - Materiale ndërtimi jo prej metali, duke përfshirë: llaçra të gatshëm, të thatë, të papërgatitur për ndërtim dhe rrugë, me bazë cimentoje, allçie, bitumi, kolle, ngjithësa pllakash, asfalt, katran, bitum, përbërje bitumi asfaltik, solucione dhe emulsione të bitumit asfaltik ( jo të llojit të bojrave); materiale ndërtimi jo prej metali; asfalte shtrimi; veshje bituminoze për çati; produkte bituminoze për ndërtesa dhe ndërtim të rrugëve, karkasa dhe veshje për përdorim në ndërtim dhe inxhinieri civile, jo prej metali; oxhaqe jo prej metali; dërrasa dyshemeje dhe pllaka dyshemeje, jo prej metali; barraka; trarë; listela; rrjeta dhe arkitrare, jo prej metali; zhavorr; panele ndërtesash, jo prej metali;

(210) [AL/T/2024/980](#)  
(220) 08.08.2024  
(540)



(593) Markë figurë  
(550) Markë Individuale  
(526) solutions  
(591) Jeshile; e Zeze; Gri  
(730) 3i-Solutions // Rruga "Pjetër Budi",  
nr. pasurise 3/68/Nd-N11, zona kadastrale  
8160, Tiranë, AL.  
(740) Ened Topi // Rruga "Arkitekt  
Sinani", ndërtesa 204, hyrja 1, apartamenti  
1, njësia administrative nr. 3, Tiranë.  
(511) 9 - Aparate për regjistrimin,  
transmetimin dhe riprodhimin e zërit  
dhe/ose imazheve, bartës të të dhënave  
magnetike, media optike dhe magnetike  
për ruajtjen e të dhënave, imazheve dhe  
zërit, disqe kompakte, disqe, programe  
kompjuterike, të regjistruara, kompjuterë,  
kompjuterë dhe pajisje periferike  
kompjuterike, printera , pajisje periferike,  
disketa (disketa), aparate elektronike për  
përpunimin dhe transmetimin e të  
dhënave, arkat, makinat llogaritëse, disqet  
për regjistrimin e zërit; kartat për  
regjistrimin e programeve kompjuterike.  
35 - Reklamim.  
37 - Shërbimet e ndërtimit, riparimit,  
instalimit, veçanërisht instalimi,  
mirëmbajtja dhe riparimi i kompjuterëve  
dhe komponentëve që lidhen me to.

38 - Telekomunikimet, në veçanti  
transmetimi i mesazheve dhe imazheve me  
ndihmën kompjuterike, komunikimet me  
terminale kompjuterike,;  
41 - Edukim; ofrimi i trajnimeve.  
42 - Shërbimet shkencore dhe teknologjike  
dhe kërkimi dhe shërbime dizajni që lidhje  
me to; shërbimet e kontrollit të cilësisë dhe  
autentifikimit; projektimi dhe zhvillimi i  
harduerit dhe softuerit kompjuterik.

---

(210) [AL/T/2024/995](#)  
(220) 12.08.2024  
(540) CLEW  
(592) Markë fjalë  
(550) Markë Individuale  
(730) Novanic Labs Private Limited // D-  
29, Third Floor, Defence Colony, New  
Delhi – 110024, IN.  
(740) Vjollca Shomo // Rruga “Andon  
Zako Çajupi”, ndërtesa 20, hyrja 3,  
apartamenti 16, njësia administrative nr. 5,  
Tiranë.  
(511) 5 - Cigare pa duhan për qëllime  
mjekësore; çamçakëz me nikotinë për  
përdorim si një ndihmë për të ndaluar  
pirjen e duhanit; ngjitëse që përmbajnë  
nikotinë për përdorim si ndihmë për të  
ndaluar pirjen e duhanit.  
34 - Duhan për t'u përtypur, duhan, cigare  
që përmbajnë zëvendësues të duhanit, jo  
për qëllime mjekësore; barëra për t'u  
tymosur.

---

(210) [AL/T/2024/1006](#)

(220) 16.08.2024

(540)



(593) Markë figurë

(550) Markë Individuale

(526) FEST

(591) E brdhe ; e zeze

(730) Joan Brahimi // Rruga "Koço Koçollari", 01980069, ndërtesa 50, hyrja 2, Gjirokastër, AL.

(511) 41 - Mësimdhënie; ofrimi i trajnimit; argëtim; aktivitete sportive dhe kulturore; prodhimi i programeve televizive dhe radiofonike; përpilimi i programeve televizive dhe radiofonike për të tjerët; prodhimi dhe publikimi i muzikës; ofrimi i argëtimit në internet, përkatësisht sigurimi i regjistrimeve zanore dhe video të pashkarkueshme në fushën e muzikës dhe të argëtimit të lidhur me muzikën; argëtim në llojin e televizionit në celular; shërbime argëtimi, përkatësisht ofrimi i regjistrimeve muzikore zanore dhe video të regjistruara paraprakisht të pashkarkueshme në rrjet nëpërmjet një rrjeti kompjuterik global; klubet e tifozëve; përgatitja dhe publikimi i materialeve mësimdhënëse të të tjerëve në fushën e muzikës dhe të argëtimit; prodhimi dhe përpilimi i programeve radiofonike; prodhimi i regjistrimeve audio dhe zanore; prodhimi i

regjistrimeve; prodhimi i filmave dhe i videove; prodhimi i filmave kinematografik; përpilimi i filmave kinematografik; shërbime kinemaje; sindikata e programeve televizive; argëtimi në llojin e programeve televizive të vazhdueshme në fushën e muzikës dhe të argëtimit; argëtim, përkatësisht me anë të një shfaqjeje të vazhdueshme muzikore dhe argëtuese të shpërndarë në media televizive, satelitore, audio dhe video; botimi i librave dhe i revistave; argëtim në llojin e programeve radiofonike të vazhdueshme në fushën e muzikës; argëtim në llojin e koncerteve dhe shfaqjeve drejtpërsëdrejti nga artistë dhe grupe muzikore; shërbimet e argëtimit, përkatësisht shfaqjet personale të grupeve muzikore, të artistëve muzikorë dhe të personave të famshëm; shërbime argëtimi në llojin e shfaqjeve të organizuara nga artistë muzikorë nëpërmjet televizionit, radios dhe regjistrimeve audio dhe video; shërbime argëtimi, përkatësisht performanca nga artistë muzikorë të realizuara drejtpërsëdrejti dhe të regjistruara për shpërndarje në të ardhmen; shërbime mësimdhënieje dhe argëtuese, përkatësisht, prodhimi dhe prezantimi i shfaqjeve televizive, ngjarjeve sportive, shfaqjeve të modës, shfaqjeve të lojërave, shfaqjeve muzikore, shfaqjeve të ndarjes së çmimeve dhe shfaqjeve të llojit komedi përpara audiencave drejtpërsëdrejti, të cilat transmetohen të gjitha drejtpërsëdrejti ose incizohen për transmetim të mëvonshëm; përgatitja e programeve argëtuese për transmetim; përzgjedhja dhe përpilimi i muzikës së regjistruar paraprakisht për transmetim nga të tjerët; shërbime argëtimi me anë të një faqe interneti që përmban performanca muzikore të pashkarkueshme, video muzikore, klipe filmash përkatëse, fotografi dhe materiale të tjera multimediale që përmbajnë muzikë dhe argëtim; shërbime argëtimi, përkatësisht,

ofrimi i vlerësimeve të muzikës në rrjet, të artistëve muzikorë dhe të videove muzikore; shërbime argëtimi, përkatësisht, ofrimi i muzikës së regjistruar paraprakisht të pashkarkueshme, i informacionit në fushën e muzikës dhe i komenteve dhe artikujve rreth muzikës, të gjitha on-line nëpërmjet një rrjeti kompjuterik global on-line; shërbime argëtimi, përkatësisht prezantime të drejtpërdrejta, televizione dhe filmike nga një trajnues profesionist; shërbimet e argëtimit, përkatësisht organizimi dhe prodhimi i shfaqjeve muzikore dhe skenike; realizimi i ekspozitave argëtuese në llojin e festivaleve muzikore; organizimi i festivaleve; organizimi i ngjarjeve sportive; prodhimi i ngjarjeve sportive; organizimi i festivaleve sportive; realizimi i ngjarjeve sportive të drejtpërdrejta; ofrimi dhe manaxhimi i ngjarjeve sportive; organizimi i festivaleve të filmit; organizimi dhe realizimi i festivaleve të filmit; shërbimet e argëtimit, përkatësisht, organizimi, promovimi, prodhimi, manaxhimi dhe realizimi i shfaqjeve muzikore dhe i festivaleve; promovimi, prodhimi dhe performanca e regjistrimeve zanore, regjistrimeve të imazheve, videove, filmave, koncerteve dhe shfaqjeve; organizimi i festivaleve që përmbajnë diskutime të temave politike dhe social-ekonomike; organizimi dhe realizimi i festivaleve që përmbajnë diskutime të temave politike dhe social-ekonomike; organizimi i festivaleve ku pjesëmarrësit shkëmbejnë ide në lidhje me muzikën, politikën, kinemanë, sportet, kulturën, shoqërinë, letërsinë, mjedisin, teknologjinë, globalizimin dhe seksualitetin; organizimi dhe realizimi i festivaleve ku pjesëmarrësit shkëmbejnë ide në lidhje me muzikën, politikën, kinemanë, sportin, kulturën, shoqërinë, letërsinë, mjedisin, teknologjinë, globalizimin dhe seksualitetin; shfaqje filmike kinematografike; shërbime

argëtimi kinematografike; organizimi i festivaleve të ushqimit; organizimi dhe realizimi i festivaleve të ushqimit; organizimi i ngjarjeve të lidhura me ushqimin, për qëllime edukimi; organizimi dhe realizimi i ngjarjeve të lidhura me ushqimin për qëllime edukimi; organizimi i festivaleve të birrës; organizimi dhe realizimi i festave të birrës; organizimi i festivaleve për qëllime kulturore; realizimi i festivaleve për qëllime kulturore; shërbime argëtimi, përkatësisht organizimi i ekspozitave në fushën e muzikës, sporteve dhe arteve; shërbimet e rezervimit të biletave dhe të rezervimit për aktivitetet e sipërpërmendura; shërbimet e informacionit të biletave për ngjarjet kulturore; shërbimet e informacionit të biletave për shfaqjet; shërbime argëtimi multimediale në llojin e zhvillimit, regjistrimit, prodhimit dhe të shërbimeve të postproduksionit në fushat e filmave dhe të videove; shërbime argëtimi dhe mësimdhënieje, përkatësisht, ofrimi i një përvoje gjithëpërfshirëse të realitetit virtual 3D në llojin e filmave artistikë dhe videove të pashkarkueshme; argëtim në llojin e ofrimit të lojërave të realitetit virtual, aplikacioneve celulare të realitetit virtual dhe përvojave të realitetit virtual; organizimi i ekspozitave për qëllime argëtimi që përmbajnë muzikë dhe arte; botimi i revistave në internet.

---

(210) [AL/T/2024/1011](#)  
(220) 19.08.2024  
(540)

sythonus

(593) Markë figurë  
(550) Markë Individuale  
(591) lejla e fortë; lejla e butë;  
(730) Gerton Bejo // Rruga “Janos Hunyadi”, ndërtesa 32, hyrja 1, apartamenti 37, njësia administrative nr. 5, Tiranë, AL.  
(740) Daniel Kordhoni // Rruga “Qemal Stafa”, ndërtesa 62, hyrja 1, njësia administrative nr. 2, Tiranë.  
(511) 9 - Softuer i shkarkueshëm në trajten e një aplikacioni celular; pajisje kompjuterike; softuer i shkarkueshëm për rrjetet sociale, krijimin dhe ndërveprimin me komunitetet online; softuer i shkarkueshëm për krijimin, menaxhimin dhe aksesin në grupe brenda komuniteteve virtuale; mjete për zhvillimin e softuerit; softuer i shkarkueshëm për të mundësuar zhvillimin, vlerësimin, testimin dhe mirëmbajtjen e aplikacioneve të softuerëve celularë për pajisjet portative të komunikimit elektronik, konkretisht, telefonat celularë, telefonat inteligjentë, kompjuterët e dorës dhe tabletët kompjuterikë; softuer i shkarkueshëm për përdorim si ndërfaqe programimi aplikacioni (API); softuer i shkarkueshëm për organizimin e ngjarjeve, kërkimin e

ngjarjeve, kalendarimin dhe menaxhimin e ngjarjeve; softuer i shkarkueshëm për krijimin, redaktimin, ngarkimin, shkarkimin, aksesin, shikimin, postimin, shfaqjen, etiketimin, blogimin, transmetimin, lidhjen, shënimin, shprehjen e ndjenjave, komentimin, ndërveprimin me, futjen dhe ndarjen ose ofrimin e mediave elektronike, imazheve, video, audio, përmbajtje audio-vizuale, të dhëna dhe informacione nëpërmjet internetit dhe rrjeteve të komunikimit; softuer kompjuterik i shkarkueshëm për gjetjen e përmbajtjes dhe të botuesve të përmbajtjes, dhe për abonimin në përmbajtje; softuer i shkarkueshëm për krijimin dhe menaxhimin e profileve të mediave sociale dhe llogarive të përdoruesve; pajisjet interaktive të fotografive dhe videove, përkatësisht kioska për kapjen, ngarkimin, redaktimin, printimin dhe ndarjen e imazheve dhe videove dixhitale; softuer i shkarkueshëm për transmetimin e përmbajtjes argëtuese multimediale, përmbajtjes audio-vizuale, përmbajtjes video dhe tekstit dhe të dhënave përkatëse; softuer i shkarkueshëm për të mundësuar transmetimin e imazheve, përmbajtjeve dhe të dhënave audio, audio vizuale dhe video; softuer i shkarkueshëm për modifikimin e fotografive, imazheve dhe përmbajtjeve audio, video dhe audio-vizuale; softuer i shkarkueshëm për përdorim në marrjen dhe modifikimin e fotografive dhe regjistrimin dhe redaktimin e videove; softuer i shkarkueshëm për përpunimin e imazheve, grafikave, audios, videove dhe tekstit; softuer i shkarkueshëm për mbledhjen, menaxhimin, organizimin, sinkronizimin dhe ruajtjen e të dhënave dhe informacionit; softuer i shkarkueshëm i tregtisë elektronike për të lejuar përdoruesit të kryejnë transaksione biznesi elektronike nëpërmjet një kompjuteri global dhe rrjeteve të komunikimit; softuer i shkarkueshëm dhe softuer i

aplikacioneve celulare që ofrojnë një treg virtual; softuer i shkarkueshëm për dërgimin dhe marrjen e mesazheve elektronike, sinjalizimeve, njoftimeve dhe kujtesave; softuer i shkarkueshëm për ndarjen e skedarëve; softuer i shkarkueshëm i mesazheve; softuer kompjuterik për motorët e kërkimit; softuer i shkarkueshëm për përdorim në krijimin, menaxhimin, matjen dhe shpërndarjen e reklamave të tjerëve; server reklamimi, domethënë, një server kompjuteri për ruajtjen e reklamave dhe dërgimin e reklamave në faqet e internetit; softuer i shkarkueshëm për krijimin, ndarjen, shpërndarjen dhe postimin e reklamave; softuer i shkarkueshëm për reklamim të bazuar në gjeo-lokacion dhe promovim të produkteve dhe shërbimeve; softuer i shkarkueshëm që u mundëson individëve, grupeve, kompanive dhe markave të krijojnë dhe mbajnë një prani në internet dhe të ndërveprojnë me komunitetet online për qëllime marketingu; softuer i shkarkueshëm i realitetit virtual; softuer i shkarkueshëm i realitetit të shtuar; softuer i shkarkueshëm i realitetit të përzier; softuer i realitetit virtual për argëtim interaktiv dhe lojëra të realitetit virtual; softuer i realitetit të shtuar për argëtim interaktiv dhe lojëra me realitet të shtuar; softuer i shkarkueshëm për integrimin e të dhënave elektronike me mjediset e botës reale për qëllime argëtimi, edukimi, lojërash, komunikimi dhe rrjetesh sociale; softuer i shkarkueshëm për përdorim për të mundësuar kompjuterët, konzolat e lojërave video, konzolat manual te lojërave me video, kompjuterët tabletë, pajisjet celulare dhe telefonat celularë për të ofruar përvoja virtuale dhe realitet të shtuar; softuer i shkarkueshëm për funksionimin, konfigurimin dhe menaxhimin e kufjeve dhe kontrollorëve të realitetit virtual; softuer i shkarkueshëm për njohjen e gjesteve, gjurmimin e objekteve,

kontrollin e lëvizjes dhe vizualizimin e përmbajtjes; softuer, firmware dhe harduer për përdorim në gjurmimin dhe njohjen vizuale, zanore, audio, lëvizjeje, sysh dhe gjestesh; softuer i shkarkueshëm për lundrimin në një realitet virtual dhe mjedise të realitetit të shtuar; softuer i shkarkueshëm për t'u mundësuar përdoruesve të përjetojnë realitetin virtual dhe vizualizimin, manipulimin dhe zhytjen ne realitetin e shtuar; softuer i shkarkueshëm për regjistrimin, ruajtjen, transmetimin, marrjen, shfaqjen dhe analizimin e të dhënave nga pajisje kompjuterike qe mbahen ne trup; softuer i shkarkueshëm për përdorim në krijimin dhe dizajnimin e softuerit të realitetit virtual dhe realitetit të shtuar; ndërfaqja e programimit të aplikacionit (API) për softuerin kompjuterik për zhvillimin e përvojave të realitetit virtual dhe realitetit të shtuar; pajisje kompjuterike të lojës së realitetit virtual; pajisje kompjuterike të lojërave të realitetit të shtuar; pajisje kompjuterike të lojërave të realitetit të përzier; pajisje kompjuterike të realitetit virtual; pajisje kompjuterike me realitet të shtuar; sensorët e gjurmimit të lëvizjes për realitetin virtual dhe teknologjinë e realitetit të shtuar; pajisjet e realitetit virtual, përkatësisht kufjet, syzet dhe kontrollorët për t'u angazhuar në përvojat e realitetit virtual dhe për të luajtur lojëra të realitetit virtual; pajisjet e realitetit të shtuar, përkatësisht kufjet, syzet dhe kontrollorët për t'u përfshirë në përvojat e realitetit të shtuar dhe për të luajtur lojëra të realitetit të shtuar; pajisjet kompjuterike që mbahen ne trup qe përbëhen kryesisht nga softuer dhe ekrane për paraqitje për lidhje me kompjuterët, kompjuterët tabletë, pajisjet e lëvizshme dhe telefonat celularë për të mundësuar realitetin virtual dhe përvojat botërore të realitetit të shtuar; hardware dhe softuer për funksionimin e pajisjeve me sensorë; pajisjet me sensorë elektronikë, kamera, projektorë dhe

mikrofona për zbulimin, kapjen dhe njohjen e gjesteve, fytyrës dhe zërit; hardware dhe softuer për zbulimin e objekteve, gjestet e përdoruesit dhe komandat; softuer të shkarkimit të lojërave elektronike në trajten e lojërave video, lojërave kompjuterike, lojërave multimediale interaktive dhe lojërave të realitetit virtual, të shtuar dhe të përzier; softuer kompjuterik për kontrollin e funksionimit të pajisjeve audio dhe video; softuer për shfaqjen e videove; softuer i shkarkueshëm për aksesin dhe shikimin e tekstit, imazheve dhe të dhënave elektronike në lidhje me konferencat në fushën e zhvillimit të softuerit; softuer i shkarkueshëm për konvertimin e gjuhës natyrore në komanda të ekzekutueshme nga makinerite; softuer i shkarkueshëm për lehtësimin e ndërveprimit dhe komunikimit midis njerëzve dhe platformave të AI (inteligjencës artificiale); ndërfaqja e programimit të aplikacionit (API) për përdorim në zhvillimin e platformave të AI (inteligjencës artificiale), domethënë, bot, agjentë virtualë dhe asistentë virtualë; softuer i shkarkueshëm, domethënë, një ndërfaqe interpretuese për lehtësimin e ndërveprimit midis njerëzve dhe makinerive; softuer i inteligjencës artificiale, domethënë, softuer për mësimin e makinerive, softuer i perceptimit vizual, softuer për njohjen e të folurit ose gjuhës, softuer vendimmarrës, softuer përkthimi, softuer për njohjen e prekjës, softuer për pyetje bisedore, softuer për konvertimin e gjuhës natyrore në komanda të ekzekutueshme nga makineri dhe softuer ndihmes dixhital; softuer ndihmës virtual i shkarkueshëm që mund të kryejë detyra ose shërbime në emër të një përdoruesi që aktivizohet nga të dhënat e përdoruesit, ndërgjegjësimi për vendndodhjen dhe informacioni në internet; softuer i shkarkueshëm për ofrimin e informacionit të konsumatorit;

softuer i shkarkueshëm për ofrimin e hartave elektronike; softuer i shkarkueshëm i vetëdijshëm për vendndodhjen për kërkimin, përcaktimin dhe ndarjen e vendndodhjeve; softuer i shkarkueshëm për kërkimin dhe identifikimin e mundësive të punësimit; softuer i shkarkueshëm për identifikimin dhe lejimin e përdoruesve që të kontaktojnë përfaqësuesit e qeverisë; softuer i shkarkueshëm që ofron informacion të motit të bazuar në vendndodhje; softuer i shkarkueshëm që ofron, lidh ose transmeton informacione të lajmeve ose ngjarjeve aktuale; softuer i kontrollit prindëror; softuer kompjuterik; sisteme operative kompjuterike; softuer i shkarkueshëm për të mundësuar pajisjet elektronike të ndajnë të dhëna dhe të komunikojnë me njëri-tjetrin; pajisje periferike kompjuterike; aksesore për kompjutera që mbahen në trup, kompjutera tabletë, pajisje celulare dhe telefona celulare; pajisjet e transmetimit të mediave dixhitale; kufje dhe kufje për celulare; pajisjet për shfaqjen e videove, përkatësisht programe për video për size-video; kamera; bateritë; kuti baterish; paketa baterish; pajisjet e baterive elektrike të rikarikueshme, përkatësisht, bateritë e rikarikueshme dhe furnizimet portative me energji elektrike; karikues baterish; paketa baterish të jashtme të rikarikueshme për përdorim me pajisje elektronike të lëvizshme; pajisjet e karikimit dhe menaxhimit të energjisë për pajisjet elektronike të lëvizshme; stenda karikimi për pajisjet elektronike të lëvizshme; ngarkues të jashtëm për përdorim me kompjutera, kompjutera tabletë, pajisje celulare dhe telefona celulare; kuti karikimi me valë për përdorim me kompjutera, kompjutera tabletë, pajisje celulare dhe telefona celulare; përshtatësit e energjisë; përshtatësit elektrikë, kabllot dhe lidhësit; çanta dhe kuti të përshtatura posaçërisht

për pajisje elektronike të lëvizshme; mbulesa dhe kuti mbrojtëse për pajisjet elektronike të lëvizshme; mbajtëse, shiritë, kapëse dhe kuti mbajtëse të përshtatura posaçërisht për pajisjet elektronike të lëvizshme; mbajtëse muri për montimin e pajisjeve elektronike të lëvizshme; stenda për pajisje elektronike të lëvizshme; mbajtëse për pajisje elektronike të lëvizshme; telekomanda për pajisjet elektronike të lëvizshme; altoparlantët audio; kabllo dhe lidhësit elektrikë audio dhe për altoparlantët; pjesë dhe pajisje për kabllo elektronikë; kabllo elektronikë; kabllo për transmetimin e sinjalit optik; kabllo e rrymës dhe lidhësit e kablove; mikrofova; marrës audio; transmetues audio; ekran video e montuar; marrësit e sinjaleve elektronike; marrës video; transmetues dhe marrës pa tela për riprodhimin e zërit dhe sinjaleve; sensorë elektrikë; sensorë për monitorimin e lëvizjeve fizike; karta SIM; softuer i shkarkueshëm për përdorim në menaxhimin e marrëdhënieve me klientët (CRM); softuer i shkarkueshëm për lehtësimin dhe organizimin e financimit dhe shpërndarjes së mbledhjes së fondeve dhe donacioneve; softuer i shkarkueshëm për shërbimet e mbledhjes së fondeve bamirëse në internet dhe shërbimet e donacioneve financiare; softuer i shkarkueshëm për përdorim në lehtësimin e thirrjeve me zë mbi protokollin e internetit (VOIP), thirrjet telefonike, video thirrjet, mesazhet me tekst, mesazhet e menjëhershme dhe shërbimet e rrjeteve sociale në internet; pajisjet e telekomunikacionit për sigurimin e aksesit të palëve të treta dhe mundësimi transmetimit video, të dhënave dhe zërit, në rrjetet globale të komunikimit, konkretisht, celularë dhe akses në терминаlet kompjuterike dhe telefonike celulare, stacionet bazë të transmetuesit dhe pjesët e tyre radio me valë, transmetuesit e të dhënave, përsëritësit e të

dhënave, ruterat dhe çelsat, qarqet e transmetimit, qarqet e integruara, hardueri kompjuterik, klientët dhe serverët e resë celulare, multipleksët, procesorët e sinjalit dixhital, procesorët e sinjalit të radiofrekuencës, qarqet e ndërrimit celular, kontrollorët elektrikë të trafikut ajror, kontrollorët elektrikë të lëvizshmërisë, kontrollorët elektrikë të aksesit, kontrollorët elektrikë në distance të portave, portat e radios, antenat, komponentët elektronikë të radios, softuerët për aplikacionet e telekomunikacionit dhe rrjetet kryesore celulare që përfshijnë transmetuesit e të dhënave, rrjetet me valë dhe portat për mbledhjen, transmetimin dhe menaxhimin e të dhënave, zërit dhe videove; softuer komunikimi dhe hardueri kompjuterik komunikues për sigurimin e aksesit në internet; pajisje telekomunikacioni; marrës dhe transmetues radio; marrës GPS; softuer i shkarkueshëm për të lejuar përdoruesit të kryejnë transaksione të tregtisë elektronike nëpërmjet internetit dhe rrjeteve të komunikimit; softuer kompjuterik i shkarkueshëm që lejon përdoruesit të bëjnë pagesa dhe të transferojnë fonde; Softuer kompjuterik i shkarkueshëm që u mundëson përdoruesve online të bëjnë pagesa dhe të transferojnë fonde nëpërmjet uebsajte të shumta dhe aplikacione celulare; softuer kompjuterik i shkarkueshëm për përpunimin e pagesave elektronike; softuer kompjuterik në natyrën e një motori pyetësor; softuer i shkarkueshëm për lehtësimin e mësimin të makinerive; softuer i shkarkueshëm për ndërtimin e ndërfaqeve të përdoruesit; publikime elektronike të shkarkueshme; softuer i shkarkueshëm për sondazhe; softuer i shkarkueshëm që lejon përdoruesit të postojnë pyetje me opsione përgjigjesh; pajisjet interaktive të fotografive dhe videove, përkatësisht kioska harduer kompjuterik për kapjen, ngarkimin, redaktim, printimin dhe



ndarjen e imazheve dhe videove dixhitale; softuer i shkarkueshëm për sinkronizimin e të dhënave ndërmjet një stacioni ose pajisjeje të largët dhe një stacioni ose pajisjeje fikse ose të largët; softuer për komandim dhe njohje zanore, softuer për konvertimin e të folurit në tekst; aplikacione softuerike të aktivizuara me zë për menaxhimin e informacionit personal; softuer për automatizimin e shtëpisë dhe softueri për integrimin e pajisjeve shtëpiake; softuer komunikimi me valë për transmetimin e zërit, audios, videove dhe të dhënave; softuer i shkarkueshëm i përdorur për kontrollin e informacionit të pavarur të kontrolluar me zë dhe pajisjeve të asistencës personale; softuer i shkarkueshëm për njohjen e zërit për përdorim në lidhje me transmetimin e zërit dhe të të dhënave; softuer i shkarkueshëm për akses, shfletim dhe kërkim në bazat e të dhënave në internet, përmbajtje audio, video dhe multimediale, lojëra dhe aplikacione softuerike dhe tregje të aplikacioneve softuerike; softuer i shkarkueshëm për përdorim për të lidhur dhe kontrolluar pajisjet elektronike të internetit të gjërave (iot); softuer aplikimi kompjuterik për pajisjet celulare me valë, konkretisht, softuer për kontrollin, integrimin, funksionimin, lidhjen dhe menaxhimin e pajisjeve të informacionit të kontrolluar me zë, domethënë, pajisjet elektronike të konsumit inteligjent të lidhura me renë kompjuterike dhe të kontrolluara me zë dhe pajisjet elektronike asistente personale; softuer i shkarkueshëm për përpunimin, riprodhimin, sinkronizimin, regjistrimin, organizimin, shkarkimin, ngarkimin, transmetimin, difuzimin, marrjen, luajtjen dhe shikimin e skedarëve të tekstit, multimedias dhe të dhënave; softuer i shkarkueshëm, për programim të personalizuar, interaktiv të televizionit (TV) dhe për përdorim në shfaqjen dhe manipulimin e mediave vizuale, imazheve

grafike, tekstit, fotografive, ilustrimeve, animacioneve dixhitale, videoklipeve, pamjeve filmike dhe të dhënave audio; softuer i shkarkueshëm në trajtën e një aplikacioni celular për shërbimet e telekomunikacionit për sigurimin e transmetimit të zërit, të dhënave, videove dhe përmbajtjes së medias nëpërmjet internetit dhe rrjetit mbarëbotëror për kompjuterë ose pajisje të tjera portative elektronike të konsumit; softuer i shkarkueshëm për kërkimin e udhëzuesve për eksplorimin e argëtimit televiziv; softuer i shkarkueshëm për kërkimin, gjetjen, përpilimin, indeksimin, korrelimin, navigimin, marrjen, shkarkimin, marrjen, kodimin, dekodimin, luajtjen, ruajtjen dhe organizimin e tekstit, të dhënave, imazheve, grafikave, audios dhe videove në një rrjet global kompjuterik; softuer i shkarkueshëm për të përmirësuar aksesin celular në internet nëpërmjet kompjuterëve, kompjuterëve celularë dhe pajisjeve të komunikimit celular; softuer i shkarkueshëm për formatimin dhe konvertimin e përmbajtjes, tekstit, veprave vizuale, veprave audio, veprave audiovizuale, veprave letrare, të dhënave, skedarëve, dokumenteve dhe veprave elektronike në një format të përputhshëm me pajisjet elektronike portative dhe kompjuterët; pajisjet dhe instrumentet e komunikimit elektronik, konkretisht, pajisjet elektronike dixhitale të lëvizshme dhe të veshura për dërgimin dhe marrjen e skedarëve tekst, të dhëna, audio, imazhe dhe video; sparatet dhe instrumentet e telekomunikacionit, konkretisht altoparlantët dhe mikrofonat e shitur si veçori përbërëse të kompjuterëve, pajisjeve elektronike dixhitale të lëvizshme dhe të veshura për dërgimin dhe marrjen e thirrjeve telefonike, mesazheve me tekst, postës elektronike dhe të dhëna të tjera dixhitale, dhe për përdorim në ofrimin e aksesit në Interneti; fletore

elektronike; organizatorët personalë elektronikë; aparatet elektronike të regjistrimit dhe njohjes së zërit; pajisje elektronike dixhitale portative për regjistrimin, organizimin, transmetimin, manipulimin, rishikimin dhe marrjen e tekstit, të dhënave dhe skedarëve dixhitalë; pajisje kompjuterike që mbahet në trup; pajisjet elektronike dixhitale që mbahen në trup (vishen) që përbëhen kryesisht nga softuer për sinjalizimet, mesazhet, emaillet dhe përkujtuesit, dhe për regjistrimin, organizimin, transmetimin, manipulimin, rishikimin dhe marrjen e tekstit, të dhënave, audio, imazheve dhe skedarëve dixhital dhe ekraneve; softuer i shkarkueshëm për akses, shfletim dhe kërkim të bazave të të dhënave në internet; softuer i shkarkueshëm për aksesin, monitorimin, kërkimin, shfaqjen, leximin, rekomandimin, ndarjen, organizimin dhe shënimin e lajmeve, sporteve, motit, komenteve dhe informacioneve të tjera, përmbajtjeve nga periodikët, blogjet dhe faqet e internetit, dhe tekste të tjera, të dhëna, grafikë, imazhe, audio, video dhe përmbajtje multimediale; softuer i shkarkueshëm për krijimin, autorizimin, shpërndarjen, shkarkimin, transmetimin, marrjen, luajtjen, modifikimin, nxjerrjen, kodimin, dekodimin, shfaqjen, ruajtjen dhe organizimin e tekstit, të dhënave, grafikëve, imazheve, audio, video dhe përmbajtje multimediale, botime elektronike, dhe lojëra elektronike; aparatet për regjistrimin, transmetimin ose riprodhimin e zërit ose imazheve; aparatet për transmetimin e komunikimit; aparatet për ruajtjen e të dhënave, përkatësisht pajisje elektronike dixhitale të lëvizshme dhe të veshura për ruajtjen e skedarëve tekst, të dhëna, audio, imazhe dhe video; blockchain; softuere blockchain; softuer i shkarkueshëm në fushën e blockchain; softuer i shkarkueshëm për përdorim me monedhën dixhitale, monedhën kriptore dhe monedhën virtuale; softuer i shërbimeve të

portofolit dhe ruajtjes së monedhës dixhitale; softuer kompjuterik i shkarkueshëm për përdorim si portofol për kriptomonedhë; portofoli i harduerit të kriptomonedhës; softuer kompjuterik i shkarkueshëm për përdorim si portofol dixhital; softuer kompjuterik i shkarkueshëm për përdorim si portofol elektronik; programe kompjuterike dhe softuer aplikimi kompjuterik të shkarkueshëm për ruajtjen elektronike të të dhënave; softuer i shkarkueshëm për sigurimin e portofolit dixhital; softuer i shkarkueshëm për transaksionet e pagesave dhe shkëmbimeve në monedhë dixhitale; softuer i shkarkueshëm për përdorim në menaxhimin e portofoleve të monedhës dixhitale, monedhës virtuale, kriptomonedhës, asetëve dixhitale dhe blockchain, asetëve të dixhitalizuara, tokens dixhital, kripto-tokeneve dhe tokenave të shërbimeve; softuer i shkarkueshëm për shërbimet e portofolit elektronik; kuleta elektronike të shkarkueshme; softuer i platformës së regjistrimit të shpërndarë; softuer për përdorim me teknologjinë e regjistrimit të shpërndarë; softuer i shkarkueshëm i cili lehtëson aftësinë e përdoruesve për të parë, analizuar, regjistruar, ruajtur, monitoruar, menaxhuar, tregtuar dhe shkëmbyer monedhën dixhitale, monedhën virtuale, kriptovalutën, asetet dixhitale dhe blockchain, asetet e dixhitalizuara, tokenat dixhitale, tokenat e kriptoreve dhe tokenat e shërbimeve; softuer i shkarkueshëm për dërgimin, marrjen, pranimin, blerjen, shitjen, ruajtjen, transmetimin, tregtimin dhe shkëmbimin e monedhës dixhitale, monedhës virtuale, kriptomonedhës, asetëve dixhitale dhe blockchain, asetëve të dixhitalizuara, tokenave dixhitale, kripto-tokeneve dhe tokenave të shërbimeve; softuer i shkarkueshëm për zbatimin dhe regjistrimin e transaksioneve financiare; softuer i shkarkueshëm për përdorim në tregtimin financiar; softuer i

shkarkueshëm për përdorim në shkëmbimin financiar; softuer i shkarkueshëm për të aksesuar informacionin financiar dhe të dhënat dhe tendencat e tregut; softuer i shkarkueshëm për sigurimin e vërtetimit të palëve në një transaksion financiar; softuer i shkarkueshëm për mbajtjen e regjistrave për transaksione financiare; softuer i shkarkueshëm për menaxhimin e sigurisë kriptografike të transmetimeve elektronike nëpër rrjetet kompjuterike; softuer i shkarkueshëm për enkriptimin dhe mundësimin e transmetimit të sigurt të informacionit dixhital përmes internetit; softuer i shkarkueshëm për të lejuar përdoruesit të llogaritin parametrat që lidhen me transaksionet financiare; softuer i shkarkueshëm për transferimin elektronik të fondeve; softuer i shkarkueshëm për konvertimin e monedhës; softuer i shkarkueshëm për mbledhjen dhe shpërndarjen e të dhënave; softuer i shkarkueshëm për transaksionet e pagesave; softuer i shkarkueshëm për lidhjen e kompjuterëve me bazat e të dhënave lokale dhe rrjetet globale kompjuterike; softuer i shkarkueshëm për krijimin e bazave të të dhënave të kërkueshme të informacionit dhe të dhënave; softuer i shkarkueshëm për administrimin dhe verifikimin e transaksioneve të monedhës dixhitale, monedhës virtuale, kriptomonedhës, aktivitet dixhital, aktivitet blockchain, aktivitet të dixhitalizuar, tokenit dixhital, kriptotokenit dhe tokenit të shërbimeve; softuer i shkarkueshëm për krijimin dhe menaxhimin e kontratave inteligjente; softuer i shkarkueshëm për menaxhimin e transaksioneve të pagesave dhe shkëmbimeve; softuer dhe harduer i shkarkueshëm për t'u përdorur si portofol i monedhës dixhitale, portofoli i valutave virtuale, portofol i aseteve dixhitale, portofol i kriptokenave dhe portofol i shërbimeve; softuer i shkarkueshëm për

krijimin e një monedhe dixhitale të decentralizuar dhe me burim të hapur, monedhë virtuale, kriptomonedhë, aktive të dixhitalizuara, token dixhital për përdorim në transaksionet e bazuara në blockchain; Softuer aplikimi kompjuterik për platforma të bazuara në blockchain, përkatësisht, softuer për shkëmbime dixhitale për artikuj virtualë; softuer i shkarkueshëm për krijimin, shitjen dhe menaxhimin e tokenave ose aplikacioneve të bazuara në blockchain; softuer i shkarkueshëm për përdorim në një platformë elektronike financiare; softuer i shkarkueshëm për përpunimin e pagesave elektronike dhe për transferimin e fondeve tek dhe nga të tjerët; softueri i platformës Blockchain; softuer i shkarkueshëm për përdorim në menaxhimin dhe zbatimin e transaksioneve të monedhës dixhitale, monedhës virtuale, kriptomonedhës, aseteve dixhitale dhe blockchain, aseteve të dixhitalizuara, tokenit dixhital, transaksioneve kriptotoken dhe tokenave të shërbimeve; softuer i shkarkueshëm për krijimin dhe menaxhimin e një platforme blockchain për përdorim në menaxhimin e monedhës dixhitale, monedhës virtuale, kriptomonedhës, aseteve dixhitale dhe blockchain, aseteve të dixhitalizuara, tokenit dixhital, llogarive kriptotokenit dhe të tokenave të shërbimeve; softuer i shkarkueshëm për menaxhimin e llogarive të kriptomonedhave dhe monedhave dixhitale; softuer i shkarkueshëm për përdorim në pagesa, blerje dhe investime duke përdorur monedhën dixhitale, monedhën virtuale, kriptomonedhën, asetet dixhitale dhe blockchain, asetet e dixhitalizuara, tokenat dixhitale, tokenat kripto dhe tokenat e shërbimeve; softuer i shkarkueshëm për përdorim në menaxhimin e konvertimit të monedhës dixhitale, monedhës virtuale, kriptomonedhës, aseteve dixhitale dhe blockchain, aseteve të dixhitalizuara, tokeneve dixhitale, kripto-tokeneve dhe

tokenave të shërbimeve në monedhë të fortë; softuer i shkarkueshëm për zhvillimin, endosjen dhe menaxhimin e aplikacioneve softuerike dhe integrimin e aplikacioneve softuerike për monedhën dixhitale, monedhën virtuale, kriptovalutën, asetet dixhitale dhe blockchain, asetin e dixhitalizuar, tokenin dixhital, dhe llogartie e kriptomonetit dhe të tokenave të shërbimeve; softuer dhe harduer i shkarkueshëm për përdorim në shkëmbimin elektronik të monedhës për monedhën dixhitale, monedhën virtuale, kriptovalutën, asetet dixhitale dhe blockchain, asetet e dixhitalizuara, tokenat dixhitale, tokenat kripto dhe tokenat e shërbimeve; softuer i shkarkueshëm për përdorim si një ndërfaqe programimi aplikacioni (API) për zhvillimin, testimin dhe integrimin e aplikacioneve të softuerit blockchain; Pajisje kompjuterike për monedhën dixhitale, monedhën virtuale, kriptomonedhën, asetet dixhitale dhe blockchain dhe minierat e aseteve të dixhitalizuara; hardueri i shenjës (trokenit) së sigurisë; konvertuesit e valutës elektronike; softuer i shkarkueshëm, domethënë, platformë elektronike financiare që strehon lloje të shumta pagesash dhe transaksionesh në një telefon celular të integruar, asistent dixhital personal (PDA) dhe një mjedis të bazuar në ueb; softuer i shkarkueshëm për krijimin e argumenteve që do të përdoren për të paguar për produktet dhe shërbimet, dhe që mund të tregtohen ose shkëmbehen me vlerë në para; Softuer i shkarkueshëm për menaxhimin e monedhës dixhitale, monedhës virtuale, kriptomonedhës, aseteve dixhitale dhe blockchain, aseteve të dixhitalizuara, tokenin dixhital, pagesave të krypto-token-it dhe të tokenave të shërbimeve, transfertave të parave dhe transfertave të mallrave; softuer i shkarkueshëm për përdorim si softuer i ndërfaqes së programit të

aplikacionit (API) për përdorim në identifikimin e pajisjeve kompjuterike të HW; softuer i shkarkueshëm për përdorim në vërtetimin e aksesit të përdoruesit në kompjutera dhe rrjete kompjuterike; softuer i shkarkueshëm për përdorim në lehtësimin e transaksioneve të sigurta; softuer i shkarkueshëm për përdorim në aksesin, leximin, gjurmimin dhe përdorimin e teknologjisë blockchain; softuer dhe harduer i shkarkueshëm për menaxhimin e informacionit të identitetit, të drejtat e aksesit në burimet e informacionit dhe aplikacionet dhe funksionalitetin e vërtetimit; softuer i shkarkueshëm për shërbimet e verifikimit, vërtetimit dhe menaxhimit të identifikimit të rrjetit për qëllime sigurie; softuer vërtetimi i shkarkueshëm për kontrollin e aksesit dhe komunikimit me kompjutera dhe rrjete kompjuterike; kartat e kreditit dhe kartat e pagesave të koduara magnetikisht; pajisjet e enkriptimit; shenjzat e sigurisë; softuer i shkarkueshëm për përdorim si shenjë sigurie; softuer i shkarkueshëm i përdorur në emetimin e monedhës dixhitale, monedhës virtuale, kriptomonedhës, aseteve dixhitale dhe blockchain, aktiveve të dixhitalizuara, tokenave dixhitale, krypto-tokeneve dhe tokenave të shërbimeve; shenjzat (tokenat) kripto dhe tokenat e shërbimeve; softuer i shkarkueshëm i përdorur në auditimin e monedhës dixhitale, monedhës virtuale, kriptomonedhës, aseteve dixhitale dhe blockchain, aseteve të dixhitalizuara, tokenave dixhitale, krypto-tokeneve dhe tokenave të shërbimeve; server reklamash, domethënë, një server kompjuteri për ruajtjen e reklamave dhe dërgimin e reklamave në faqet e internetit; Altimetra; Ndërfaqja e programimit të aplikacionit (API) për softuer kompjuterik për zhvillimin dhe krijimin e realitetit virtual, realitetit të shtuar dhe përvojave të realitetit të përzier; ndërfaqja e programimit të aplikacionit (API) për

softuerin kompjuterik që lehtëson shërbimet në internet për rrjetet sociale dhe për marrjen, ngarkimin, shkarkimin, aksesin dhe menaxhimin e të dhënave; Ndërfaqja e programimit të aplikacionit (API) për softuer që lehtëson shërbimet online për rrjetet sociale dhe për marrjen, ngarkimin, shkarkimin, aksesin dhe menaxhimin e të dhënave; ndërfaqja e programimit të aplikacionit (API) për përdorim në ndërtimin e aplikacioneve softuerike; syzet e realitetit të shtuar; kufje të realitetit të shtuar; softuer i realitetit të shtuar; softuer i realitetit të shtuar për argëtim interaktiv; softuer i realitetit të shtuar për lundrimin në një mjedis të realitetit të shtuar; softuer i realitetit të shtuar për gjurmimin e objekteve, kontrollin e lëvizjes dhe vizualizimin e përmbajtjes; softuer i realitetit të shtuar për funksionimin e kufjeve të realitetit të shtuar; softuer i realitetit të shtuar për përdoruesit që të përjetojnë vizualizimin, manipulimin dhe zhytjen në realitetin e shtuar; kabllot, përkatësisht kabllot elektronike dhe kabllot lidhëse; kutitë, rripat, shiritat e kyçeve dhe krahëve për pajisjet e monitorimit elektronik; softuer aplikimi kompjuterik për telefonat inteligjentë dhe pajisjet celulare në fushat e fitnesit dhe ushtrimeve që paraqesin shërbime trajnimi personal, stërvitje, stërvitje dhe vlerësime të fitnesit; softuer aplikacioni kompjuterik për përdorim në lidhje me konfigurimin dhe kontrollin e harduerit kompjuterik të veshur dhe të pajisjeve periferike të kompjuterit të veshur; pajisje kompjuterike për shfaqjen e të dhënave dhe videove; pajisje kompjuterike për përdorim në matjen e ritmit të zemrës; pajisje kompjuterike për përdorim në marrjen e elektrokardiogramave; softuer i sistemit operativ kompjuterik; pajisjet periferike kompjuterike për përdorim me orët inteligjente, përkatësisht brezat e orëve të zgjuara dhe rripat e orëve të zgjuara;

pajisjet periferike kompjuterike për shfaqjen e të dhënave dhe videove; pajisjet periferike kompjuterike për pajisje të lëvizshme për shfaqjen e të dhënave dhe videove, përkatësisht, pajisjet periferike të veshura në kokë për pajisjet mobile për shfaqjen e të dhënave dhe videove; aksesore kompjuterike për pajisje të lëvizshme për qasje në distancë dhe transmetim të të dhënave, përkatësisht, aksesore që vishen në kokë për pajisje të lëvizshme për qasje në distancë dhe transmetim të të dhënave; aksesore kompjuterike për pajisje të lëvizshme, domethënë, pajisje elektronike, monitorë, sensorë dhe ekrane për ndijimin, monitorimin, regjistrimin, shfaqjen, matjen dhe transmetimin e pozicionimit global, drejtimin, distancën, lartësinë, shpejtësinë, informacionin e lundrimit, informacionin e motit, temperaturën, fizike niveli i aktivitetit, rrahjet e zemrës, rrahjet e pulsit, presioni i gjakut, kaloritë e djegura, hapat e ndërmarrë dhe të dhënat biometrike; aksesore kompjuterike për qasje në distancë dhe transmetim të të dhënave; programe kompjuterike dhe aplikacione për telefonat celularë dhe pajisjet dixhitale personale që ofrojnë një vlerësim të fitnesit dhe rezultatin e fitnesit duke krahasuar performancat e mëparshme atletike dhe nivelet e fitnesit me performancat dhe nivelet e ardhshme atletike të fitnesit, dhe që ofrojnë këshilla dhe stërvitje të personalizuar për përmirësimin në fusha specifike të një aktiviteti të veçantë sportiv ose fitnesi; softuer kompjuterik dhe aplikacione për telefona celularë dhe pajisje dixhitale personale që monitorojnë, gjurmojnë dhe krahasojnë aktivitetin sportiv dhe nivelin e fitnesit; softuer kompjuterik dhe aplikacione për telefona celularë dhe pajisje dixhitale personale që vlerësojnë nivelin e fitnesit dhe atletizmin e një përdoruesi, dhe japin rezultate fitnesi; softuer kompjuterik dhe aplikacion për

telefonat celularë dhe pajisjet dixhitale personale që ofrojnë këshilla, trajnim dhe stërvitje të personalizuar, për të përmirësuar rezultatin e fitnesit të përdoruesit; Softuer kompjuterik dhe aplikacione për telefona celularë dhe pajisje dixhitale personale për komunikim me konzolat e lojërave, kompjuterët personalë, pajisjet dixhitale personale dhe telefonat celularë, në lidhje me kohën, ritmin, shpejtësinë, hapat e ndërmarrë, aftësitë sportive, kaloritë e djegura, shkathtësinë, lëvizjen, balancen, koordinimin dhe fleksibilitetin; softuer kompjuterik dhe aplikacione për telefona celularë dhe pajisje dixhitale personale për monitorimin, ngarkimin dhe shkarkimin e të dhënave në lidhje me aktivitetin sportiv, stërvitjen e fitnesit dhe nivelin e fitnesit në internet dhe rrjete të tjera kompjuterike dhe komunikimi elektronik; softuer kompjuterik dhe aplikacion që zbulon lëvizjet e përdoruesit gjatë aktivitetit fizik, seancave të fitnesit, stërvitjeve, për të ofruar rezultate dhe vlerësime të personalizuar të fitnesit; softuer kompjuterik dhe firmware, përkatësisht programe të sistemit operativ, softuer për sinkronizimin e bazës së të dhënave dhe programe për sinkronizimin e të dhënave; mjete për zhvillimin e softuerit kompjuterik; softuer kompjuterik për akses, shfletim dhe kërkim të bazave të të dhënave online; softuer kompjuterik për aksesin, monitorimin, kërkimin, shfaqjen, leximin, rekomandimin, ndarjen, organizimin dhe shënimin e lajmeve, sporteve, motit, komenteve dhe informacioneve të tjera, përmbajtjeve nga periodikët, blogjet dhe faqet e internetit, dhe tekste të tjera, të dhëna, grafikë, imazhe, audio, video dhe përmbajtje multimediale; softuer kompjuterik për komunikimin me konzolat e lojërave në lidhje me kohën, ritmin, shpejtësinë, hapat e ndërmarrë, aftësinë atletike, kaloritë e djegura, shkathtësinë, lëvizjen, balancen,

koordinimin dhe fleksibilitetin; softuer kompjuterik për krijimin, autorizimin, shpërndarjen, shkarkimin, transmetimin, marrjen, luajtjen, redaktimi, nxjerrjen, kodimin, dekodimin, shfaqjen, ruajtjen dhe organizimin e tekstit, të dhënave, grafikëve, imazheve, audio, video dhe përmbajtje multimediale dhe publikime elektronike, dhe lojëra elektronike; softuer kompjuterik për krijimin, redaktimin, ngarkimin, shkarkimin, aksesin, shikimin, postimin, shfaqjen, etiketimin, blogimin, transmetimin, lidhjen, shënimin, përcaktimin e ndjenjave, komentimin, futjen, transmetimin dhe ndarjen ose ofrimin e mediave elektronike ose informacionit nëpërmjet kompjuterit internetin dhe rrjetet e komunikimit; softuer kompjuterik për krijimin, menaxhimin dhe ndërveprimin me një komunitet online; softuer kompjuterik për menaxhimin e fitnesit dhe peshës; softuer kompjuterik për fitnes, vlerësime të fitnesit dhe aktivitete sportive; softuer kompjuterik për integrimin e të dhënave elektronike me mjediset e botës reale për qëllime argëtimi, komunikimi dhe rrjetesh sociale; softuer kompjuterik për menaxhimin e informacionit në lidhje me gjurmimin, pajtueshmërinë dhe motivimin me një program shëndetësor dhe fitnesi; Softuer kompjuterik për modifikimin dhe mundësimin e transmetimit të imazheve, përmbajtjeve dhe të dhënave audio, audio vizuale dhe video; Softuer kompjuterik për modifikimin e fotografive, imazheve dhe përmbajtjeve audio, video dhe audio-vizuale me filtra fotografikë dhe realitet virtual, realitet të përzier dhe efekte të realitetit të shtuar (AR), përkatësisht, grafika, animacione, tekst, vizatime, gjeotiketa, etiketa metadata, hiperlidhje; softuer kompjuterik për monitorimin, përpunimin, shfaqjen, ruajtjen dhe transmetimin e të dhënave në lidhje me aktivitetin fizik të përdoruesit; softuer kompjuterik për përpunimin e imazheve,

grafikave, audios, videove dhe tekstit; Softuer kompjuterik për dërgimin dhe marrjen e mesazheve elektronike, grafika, imazhe, përmbajtje audio dhe audio vizuale nëpërmjet kompjuterit, internetit dhe rrjeteve të komunikimit; softuer kompjuterik për dërgimin dhe marrjen e mesazheve elektronike, sinjalizimeve, njoftimeve dhe përkujtuesve; softuer kompjuterik për ndijimin, monitorimin, regjistrimin, shfaqjen, matjen dhe transmetimin e pozicionimit global, drejtimit, distancës, lartësisë, shpejtësisë, informacionit të lundrimit, informacionit të motit, temperaturës, nivelit të aktivitetit fizik, rrahjeve të zemrës, pulsit, presionit të gjakut, kalorive të djegura, hapat e ndërmarrë dhe të dhënat biometrike; softuer kompjuterik për vendosjen, konfigurimin, funksionimin dhe kontrollin e pajisjeve celulare, pajisjeve të veshura, telefonave celularë, kompjuterëve dhe pajisjeve periferike kompjuterike; softuer kompjuterik për rrjete sociale dhe ndërveprim me komunitetet online; Softuer kompjuterik për mbledhjen, menaxhimin, redaktimin, organizimin, modifikimin, transmetimin, ndarjen dhe ruajtjen e të dhënave dhe informacionit; softuer kompjuterik për ridrejtimin e mesazheve, e-mail-it në internet dhe/ose të dhëna të tjera në një ose më shumë pajisje elektronike të komunikimit me valë nga një dyqan të dhënash në ose të lidhur me një kompjuter personal ose një server; softuer kompjuterik për gjurmimin dhe menaxhimin e informacionit në lidhje me programet e shëndetit, fitnesit dhe mirëqenies; softuer kompjuterik për përdorim si ndërfaqe programimi aplikacioni (API); softuer kompjuterik për përdorim në krijimin, menaxhimin, matjen dhe shpërndarjen e reklamave të tjerëve; softuer kompjuterik për shikimin e imazheve dhe fotografive dixhitale të ofruara si përditësime për ose në kombinim me pajisjet e ekranit të

inkorporuar; softuer kompjuterik për shpërndarje të përmbajtjes, të dhënave dhe informacionit me valë; Softuer kompjuterik për komunikimin e të dhënave me valë për marrjen, përpunimin, transmetimin dhe shfaqjen e informacionit në lidhje me fitnesin, yndyrën e trupit, indeksin e masës trupore; Softuer kompjuterik në fushën e shëndetit, fitnesit, stërvitjes dhe mirëqenies për ndjeshmërinë, monitorimin, regjistrimin, shfaqjen, matjen dhe transmetimin e pozicionimit global, drejtimit, distancën, lartësinë, shpejtësinë, informacionin e lundrimit, temperaturën, nivelin e aktivitetit fizik, rrahjet e zemrës, ritmi i pulsit, presioni i gjakut, kaloritë e djegura, hapat e ndërmarrë dhe të dhënat biometrike dhe për gjurmimin dhe menaxhimin e informacionit në lidhje me programet e shëndetit, fitnesit, stërvitjes dhe mirëqenies; Softuer kompjuterik që zbulon lëvizjet e përdoruesit gjatë aktivitetit fizik, seancave të fitnesit, stërvitjeve, për të ofruar rezultate dhe vlerësime të personalizuara të fitnesit; softuer kompjuterik që vlerëson nivelin e fitnesit dhe atletizmin e një përdoruesi, dhe që ofron rezultate fitnesi; softuer kompjuterik që monitoron, gjurmon dhe krahason aktivitetin sportiv dhe nivelin e fitnesit; softuer kompjuterik që ofron një vlerësim të fitnesit dhe rezultatin e fitnesit duke krahasuar performancat e mëparshme atletike dhe nivelet e fitnesit me performancat e ardhshme atletike dhe nivelet e fitnesit, dhe që ofron këshilla dhe stërvitje të personalizuara për përmirësimin në fusha specifike të një sporti ose aktiviteti fitnesi të caktuar; softuer kompjuterik që ofron këshilla, stërvitje dhe stërvitje të personalizuara, për të përmirësuar rezultatin e fitnesit të përdoruesit; Softuer kompjuterik për të mundësuar aksesin, shfaqjen, redaktimin, lidhjen, ndarjen dhe ose sigurimin e mediave elektronike dhe informacionit

nëpërmjet internetit dhe rrjeteve të komunikimit; softuer kompjuterik për të mundësuar zhvillimin, vlerësimin, testimin dhe mirëmbajtjen e aplikacioneve të softuerëve celularë për pajisjet portative të komunikimit elektronik, konkretisht, telefonat celularë, telefonat inteligjentë, kompjuterët e dorës dhe tabletët kompjuterikë; softuer kompjuterik për të përmirësuar aftësitë audio-vizuale të aplikacioneve multimediale, përkatësisht, për paraqitjen tredimensionale të grafikëve, imazheve statike dhe fotove lëvizëse të ofruara si përditësime për ose në kombinim me pajisjet e ekranit të inkorporuar; Softuer kompjuterik, softuer kompjuterik i shkarkueshëm dhe softuer aplikacioni celular për krijimin, menaxhimin dhe aksesin në grupe brenda komuniteteve virtuale; Softuer kompjuterik, domethënë një aplikacion që ofron funksione të rrjeteve sociale; Softuer kompjuterik, domethënë, një ndërfaqe interpretuese për lehtësimin e ndërveprimit midis njerëzve dhe makinerive; Softuer kompjuterik, përkatësisht, mjete për zhvillimin e softuerit për krijimin, korrigjimin dhe vendosjen e aplikacioneve softuerike për syze inteligjente, ekrane pranë syve, ekrane të montuara në kokë dhe telefona inteligjentë; kompjutera, përkatësisht orë inteligjente; kabllot e lidhjes; syze dixhitale video; syzet video dixhitale, ekranet video të fiksuara në kokë, përkatësisht, mikro ekranet dhe optikat përkatëse, kufjet e realitetit virtual, pajisjet elektronike të lidhura, përkatësisht, kabllot dhe adaptorët e lidhjes, softueri dhe firmueri për shfaqjen e lojërave video, mediat elektronike dhe imazhet; softuer aplikimi kompjuterik i shkarkueshëm për telefona celularë, telefona inteligjentë, kompjutera, tableta, syze inteligjente, syze dixhitale video, pajisje elektronike dixhitale që mund të fiksohen në trup, konkretisht, syze, syze speciale dhe kufje,

ekrane të montuara në kokë, sisteme ekranesh pranë syve, rrjete komunikimi, shërbime kompjuterike cloud dhe sisteme kompjuterike për komunikim ndërmjet pajisjeve, rrjeteve dhe shërbimeve; softuer aplikacioni kompjuterik i shkarkueshëm për syze inteligjente, sisteme të ekranit pranë syve dhe ekrane të montuara në kokë për shfaqjen e ikonave, përcaktimin dhe përgjigjen ndaj përzgjedhjes së ikonave nga përdoruesi, kontrollin e lidhjeve dhe komunikimin me pajisje, rrjete dhe sisteme të tjera, funksionimin e një kamere për të regjistruar dhe shfaqja e imazheve dhe skedarëve audio-vizualë, organizimi i imazheve dixhitale dhe skedarët audio-vizualë, kontrolli i mikrofoneve, kontrolli i nivelit të zërit të altoparlantëve të integruar, transferimi i skedarëve kompjuterik midis syzeve inteligjente, sistemet e ekranit pranë syve, ekranet e montuara në kokë dhe pajisje të tjera, rrjete, dhe sistemet, kontrolli i njoftimeve të përdoruesve, kontrolli i një tastieje me prekje, kontrolli dhe marrja e të dhënave nga sensorët në syzet inteligjente, sistemet e ekranit pranë syve dhe ekranet e montuara në kokë, duke përfshirë sensorët e përshpejtimit, barometrik, temperaturës, animit, majës dhe fytit, sensorët e orientimit të kokës, dhe marrës GPS, duke kontrolluar shpejtësinë e CPU-së dhe duke ndjerë dhe shfaqur nivelin e ngarkimit të baterisë, dhe shfaqja, kapja, regjistrimi dhe transmetimi i të dhënave, imazheve dhe përmbajtjes audio vizuale në realitetin standard, realitetin e shtuar dhe mjediset e realitetit të përzier; softuer aplikimi kompjuterik i shkarkueshëm për syze inteligjente, sisteme të ekranit pranë syve dhe ekrane të montuara në kokë për gjenerimin dhe shfaqjen e realitetit standard, realitetit të shtuar, përmbajtjes së realitetit të përzier; Softuer aplikimi kompjuterik i shkarkueshëm për syze inteligjente, sisteme të ekranit pranë syve dhe ekrane të montuara në kokë për



komunikim me syze të tjera inteligjente, sisteme të ekranit pranë syve dhe ekrane të montuara në kokë; Softuer kompjuterik i shkarkueshëm për të mundësuar kapjen, ruajtjen dhe transmetimin e fotografive, videove, të dhënave dhe informacionit me të dhënat biometrike, shëndetësore dhe të tjera të performancës së përdoruesit të mbivendosura dhe të integruara në regjistrim; softuer kompjuterik i shkarkueshëm për shikimin dhe ndërveprimin me një burim imazhesh, përmbajtje audio, audio-vizuale dhe video dhe tekste dhe të dhëna shoqëruese; softuer kompjuterik i shkarkueshëm, përkatësisht, aplikacion celular i shkarkueshëm për konfigurimin, konfigurimin dhe kontrollin e pajisjeve kompjuterike që vishen dhe pajisjeve periferike të kompjuterit të veshur; Kabllo elektrike; adaptorë elektrikë; Pajisjet elektronike të monitorimit që përfshijnë tregues që ndriçojnë dhe ndryshojnë ngjyrën në bazë të nivelit kumulativ të aktivitetit të përdoruesit; Pajisjet elektronike të monitorimit që përfshijnë mikroprocesorë, ekran dixhital dhe përshpejtues, për zbulimin, ruajtjen, raportimin, monitorimin, ngarkimin dhe shkarkimin e të dhënave të sportit, stërvitjes së fitnesit dhe aktivitetit në internet, dhe komunikimin me konzolat e lojërave dhe kompjuterët personalë, në lidhje me kohën, ritmin, shpejtësia, hapat e ndërmarrë, aftësitë sportive, kaloritë e djegura, rrahjet e zemrës dhe trupit, pozicionimi global, drejtimi, distanca, lartësia, informacioni për lundrimin dhe moti; Instrumentet dhe aparatet e lundrimit elektronik; sensorët e fitnesit dhe ushtrimeve, monitorët dhe ekranet për ndijimin, monitorimin, regjistrimin, shfaqjen, matjen dhe transmetimin e informacionit të pozicionimit global, drejtimit, distancës, lartësisë, shpejtësisë, temperaturës dhe lundrimit, për t'u përdorur gjatë stërvitjes dhe për aktivitete

sportive; softuer për njohjen e gjesteve; syzet me funksion të komunikimit me valë; pajisjet e sistemit të pozicionimit global (GPS); syze për të mundësuar realitetin virtual, realitetin e shtuar dhe përvojat botërore të realitetit të përzier; Hardware dhe softuer për të parë imazhet virtuale në krijimin e realitetit virtual, të shtuar dhe të përzier; ekran video e montuar në kokë; pajisjet e ekranit të montuar në kokë dhe pjesët përbërëse të tyre, përkatësisht kartat e ekranit video; kufje; Kufje për përdorim me kompjuterë; softuer argëtues interaktiv; elektronika e ndërfaqes, përkatësisht, qarqet e ndërfaqes së drejtuesit të videove për syzet dixhitale video; softuer kompjuterik me dijeni për vendndodhjen, softuer kompjuterik të shkarkueshëm dhe softuer të aplikacionit celular për kërkimin, përcaktimin dhe ndarjen e vendndodhjeve; altoparlantët; softuer për mesazhe; mikroekranet, përkatësisht, ekranet video të montuara në kokë dhe ekranet video afër syrit; pajisje kompjuterike me realitet të përzier; Syze të realitetit të përzier; kufje me realitet të përzier; softuer i realitetit të përzier; softuer i realitetit të përzier për argëtim interaktiv; softuer i realitetit të përzier për lundrimin në një mjedis të realitetit të përzier; softuer i realitetit të përzier për gjurmimin e objekteve, kontrollin e lëvizjes dhe vizualizimin e përmbajtjes; softuer i realitetit të përzier për funksionimin e kufjeve të realitetit të përzier; softuer i realitetit të përzier për përdoruesit që të përjetojnë vizualizimin, manipulimin dhe zhytjen e realitetit të përzier; softuer i aplikacionit celular për krijimin e programeve të personalizuara të trajnimit të fitnesit; sensorët e gjurmimit të lëvizjes për teknologjinë e realitetit të shtuar; sensorët e gjurmimit të lëvizjes për teknologjinë e realitetit të përzier; sensorët e përcjelljes së lëvizjes për teknologjinë e realitetit virtual; pajisjet elektronike shumëfunktionale për shfaqjen, matjen

dhe ngarkimin në internet të informacionit duke përfshirë kohën, datën, rrahjet e trupit dhe të zemrës, pozicionimin global, drejtimin, distancën, lartësinë, shpejtësinë, hapat e ndërmarrë, kaloritë e djegura, informacionin e lundrimit, informacionin e motit, temperaturën, shpejtësia e erës dhe rënia e ritmit të trupit dhe të zemrës, lartësia dhe shpejtësia; pajisje elektronike multifunkionale për shfaqjen, matjen dhe ngarkimin në internet të informacionit duke përfshirë kohën, datën, rrahjet e zemrës, pozicionimin global, drejtimin, distancën, lartësinë, shpejtësinë, hapat e ndërmarrë, kaloritë e djegura, informacionin e lundrimit, ndryshimet në rrahjet e zemrës, nivelin e aktivitetit, orët e gjumit, cilësia e gjumit dhe alarmi i heshtur i zgjimit; optika e ekranit pranë syrit, domethënë, ekranet e shfaqjes së videove për montim pranë syve të përdoruesit dhe thjerrëzat për shfaqjen e imazheve tek përdoruesi; sistemet e ekranit pranë syrit të përbëra nga sensorë GPS, përsheptues, magnetometra, busulla drejtimi, sensorë të temperaturës së mjedisit dhe sensorë elektronikë të orientimit të majës dhe animit; Sistemet e ekranit afër syrit që përfshijnë pajisje kompjuterike, ndërfaqe elektronike të ekranit dhe softuer për gjenerimin dhe shfaqjen e përmbajtjes së realitetit virtual dhe realitetit të përzier; sistemet e ekranit afër syrit që përfshijnë pajisje kompjuterike, ndërfaqe elektronike të ekranit dhe softuer të përshtatur posaçërisht për syze; sistemet e ekranit pranë syrit që përfshijnë syze dhe softuer për gjenerimin dhe shfaqjen e realitetit standard, realitetit të shtuar dhe përmbajtjes së realitetit të përzier; ekranet pranë syve; aparatet e komunikimit në rrjet, konkretisht, pajisje elektronike dixhitale të lëvizshme dhe të veshura për dërgimin dhe marrjen e skedarëve tekst, të dhëna, audio, imazhe dhe video nëpër rrjete; pedometrat; pajisjet periferike për

pajisje të lëvizshme, përkatësisht pedometrat dhe lartësimatësit; software asistent personal; asistentë personale dixhitale; pajisjet elektronike personale të përdorura për të gjurmuar qëllimet dhe statistikën e fitnesit; gjurmues personal fitnesi; pajisjet personale të shfaqjes së videove në natyrën e ekraneve të veshur për shikimin e përmbajtjes dixhitale duke përfshirë realitetin virtual, realitetin e shtuar dhe përmbajtjen e realitetit të përzier; ekranet e shfaqjes personale të videos; pajisje elektronike dixhitale portative, të dorës dhe personale për regjistrimin, organizimin, transmetimin, manipulimin, rishikimin dhe marrjen e tekstit, të dhënave dhe skedarëve dixhitale; aparatet e telekomandës për pajisje kompjuterike të veshur dhe orë inteligjente; sensorë për përdorim shkencor që do të vishen nga njeriu për të mbledhur të dhëna biometrike njerëzore, pajisje elektronike dixhitale të lëvizshme dhe të mbathshme për regjistrimin, organizimin, transmetimin, manipulimin dhe rishikimin e skedarëve tekst, të dhëna, audio, imazhe dhe video; syze inteligjente; syze inteligjente me aftësi audio me tela dhe pa tela; shiritat e orëve inteligjente; rripat e orëve inteligjente; orë inteligjente; software asistent social; software dhe firmware për kontrollin, konfigurimin dhe menaxhimin e kontrollorëve; softuer dhe firmware për shfaqjen e lojërave video dhe mediave elektronike në pajisjet e ekranit të ofruar si përditësime për ose në kombinim me pajisjet e ekranit të montuar në kokë; software dhe firmware për programet e sistemit operativ; softuer dhe firmware për drejtuesit e videove dhe përpunimin e videove të ofruara si përditësime për ose në kombinim me pajisjet e ekranit të montuar në kokë; software dhe firmware për të mundësuar pajisjet elektronike të ndajnë të dhëna dhe të komunikojnë me njëri-tjetrin; programe drejtuese të softuerit për pajisjet elektronike për të

mundësuar komunikimin e pajisjeve kompjuterike dhe pajisjeve elektronike me njëra-tjetrën; software për reklamuesit për të komunikuar dhe ndërvepruar me komunitetet online; softuer për sinjalizime, mesazhe, emaile dhe rikujtues, dhe për regjistrimin, organizimin, transmetimin, manipulimin, rishikimin dhe marrjen e tekstit, të dhënave, audios, imazheve dhe skedarëve dixhital dhe ekraneve; softuer për komunikim me anë të rrjeteve lokale pa tel, teknologjive me valë dhe protokolleve të tjera të komunikimit ndërmjet sistemeve të ekranit afër syrit dhe pajisjeve të rrjetit, përkatësisht telefonave celularë, telefonave inteligjentë, kompjuterëve, tabletave dhe sistemeve të tjera kompjuterike; softuer për konvertimin e gjuhës natyrore në komanda të ekzekutueshme nga makineri; softuer për krijimin dhe menaxhimin e profileve të mediave sociale dhe llogarive të përdoruesve; softuer për krijimin, modifikimin, ngarkimin, shkarkimin, aksesin, shikimin, postimin, shfaqjen, etiketimin, blogimin, transmetimin, lidhjen, shënimin, për të treguar mendimin, për të komentuar, për të futur, për të transmetuar dhe për të ndarë ose për të ofruar media elektronike ose informacione nëpërmjet kompjuterit dhe rrjetet e komunikimit; softuer për krijimin, menaxhimin dhe aksesin në grupe brenda komuniteteve virtuale; softuer për krijimin, menaxhimin dhe ndërveprimin me një komunitet online; software për lehtësimin dhe organizimin e financimit dhe shpërndarjes së mbledhjes së fondeve dhe donacioneve; softuer për gjenerimin e imazheve që do të shfaqen në sistemin e ekranit afër syrit; softuer për integrimin e të dhënave elektronike me mjediset e botës reale për qëllime argëtimi, edukimi, lojërash, komunikimi dhe rrjetesh sociale; softuer për modifikimin dhe mundësimin e transmetimit të imazheve, përmbajtjeve

dhe të dhënave audio, audio vizuale dhe video; softuer për shërbimet e mbledhjes së fondeve për bamirësi në internet dhe shërbimet e donacioneve financiare; softuer për porositjen dhe/ose blerjen e mallrave dhe shërbimeve; software për organizimin, kërkimin dhe menaxhimin e ngjarjeve; softuer për planifikimin e aktiviteteve me përdorues të tjerë, duke bërë rekomandime; softuer për përpunimin e imazheve, grafikave, audios, videove dhe tekstit; Softuer për regjistrimin, ruajtjen, transmetimin, marrjen, shfaqjen dhe analizimin e të dhënave nga hardueri kompjuterik i veshur; softuer për telefonat inteligjentë dhe sisteme të tjera kompjuterike për të gjeneruar të dhëna, imazhe dhe audio për shfaqje në sistemet e ekranit afër syrit dhe për transmetimin e të dhënave, imazheve, audios në sistemet e ekranit afër syrit; softuer për telefonat inteligjentë dhe sisteme të tjera kompjuterike për marrjen e të dhënave nga sistemet e ekranit afër syrit; software për hartën sociale dhe të destinacionit; softuer për rrjete sociale; softuer për transmetimin e përmbajtjeve argëtuese multimediale; softuer për mbledhjen, menaxhimin, redaktimin, organizimin, modifikimin, transmetimin, ndarjen dhe ruajtjen e të dhënave dhe informacionit; softuer për gjurmimin e lëvizjes, vizualizimin, manipulimin, shikimin dhe shfaqjen e përvojave të realitetit të shtuar, të përzier dhe virtual; softuer për përdorim si ndërfaqe programimi aplikacioni (API); softuer për përdorim në krijimin dhe dizajnimin e softuerëve të realitetit virtual, realitetit të shtuar dhe realitetit të përzier; softuer për shpërndarjen e përmbajtjes, të dhënave dhe informacionit me valë; softuer në natyrën e një aplikacioni celular; softuer që u mundëson individëve, grupeve, kompanive dhe markave të krijojnë dhe mbajnë një prani në internet për qëllime marketingu; softuer, domethënë, një ndërfaqe interpretuese për

lehtësimin e ndërveprimit midis njerëzve dhe makinerive; aparatet dhe instrumentet e telekomunikacionit, konkretisht altoparantët dhe mikrofonat e shitur si veçori përbërëse të kompjuterëve, pajisjeve elektronike dixhitale të lëvizshme dhe të veshura për dërgimin dhe marrjen e thirrjeve telefonike, mesazheve me tekst, postës elektronike dhe të dhëna të tjera dixhitale, dhe për përdorim në ofrimin e aksesit në Interneti; syze realiteti virtual; kufje të realitetit virtual; softuer i realitetit virtual; softuer i realitetit virtual për argëtim interaktiv; softuer i realitetit virtual për lundrimin në një mjedis të realitetit virtual; softuer i realitetit virtual për gjurmimin e objekteve, kontrollin e lëvizjes dhe vizualizimin e përmbajtjes; softuer i realitetit virtual për funksionimin e kufjeve të realitetit virtual; softuer i realitetit virtual për përdoruesit që të përjetojnë vizualizimin, manipulimin dhe zhytjen e realitetit virtual; softuer i realitetit virtual, i shtuar dhe i përzier për t'u përdorur për të mundësuar kompjuterët, konzolat e lojërave video, konzolat e lojërave me video në dorë, kompjuterët tablet, pajisjet celulare dhe telefonat celularë për të ofruar përvoja të realitetit virtual, të shtuar dhe të përzier; orë, byzylykë dhe shirita dore që komunikojnë të dhëna me asistentët personalë dixhitalë, telefonat inteligjentë dhe kompjuterët personalë përmes faqeve të internetit të internetit dhe rrjeteve të tjera kompjuterike dhe elektronike të komunikimit; sistemet e ekranit të papërshkueshëm nga uji pranë syrit që përfshijnë pajisje kompjuterike, ndërfaqe elektronike të ekranit dhe softuer për gjenerimin dhe shfaqjen e përmbajtjes së realitetit virtual dhe realitetit të përzier; gjurmues që mbahen të veshur për ndjekje të aktivitetit; aksesore kompjuterike që mbahen në trup; pajisjet kompjuterike që mbahen në trup të përbëra kryesisht nga softuer dhe ekrane ekrani për lidhje me kompjuterë, kompjuterë tabletë, pajisje

celulare dhe telefona celularë për të mundësuar përvoja botërore të realitetit virtual, realitetit të shtuar dhe realitetit të përzier; pajisjet elektronike dixhitale që mbahen në trup e që përbëhen kryesisht nga softuer për sinjalizimet, mesazhet, emaillet dhe përkujtuesit, dhe për regjistrimin, organizimin, transmetimin, manipulimin, rishikimin dhe marrjen e tekstit, të dhënave, audios, imazhit dhe skedarit dixhital dhe ekranet e prezantimit; pajisje elektronike dixhitale që mbahen në trup përkatësisht syze, syze dhe kufje; pajisjet elektronike që mbahen në trup, domethënë, orët, byzylykët dhe shiritat e dorës që përbëhen nga softuer që komunikon të dhëna me asistentët personalë dixhitalë, telefonat inteligjentë dhe kompjuterët personalë përmes faqeve të internetit të internetit dhe rrjeteve të tjera kompjuterike dhe elektronike të komunikimit; aksesore, që mund të mbahen në trup, për kompjutera, kompjuterë tabletë, pajisje të lëvizshme dhe telefona celularë, përkatësisht, ekrane të konfigurueshme të montuara në kokë; pajisjet periferike të kompjuterit me valë. 35 - Shërbime reklamimi; reklamimi në media elektronike; shpërndarja e reklamave për të tjerët nëpërmjet një rrjeti kompjuterik global; shërbimet e biznesit dhe reklamimit, përkatësisht, shërbimet e reklamimit për gjurmimin e performancës së reklamave, për menaxhimin, shpërndarjen dhe shërbimin e reklamave, për analizimin e të dhënave të reklamave, për raportimin e të dhënave të reklamave dhe për optimizimin e performancës së reklamave; shërbimet e reklamimit, përkatësisht, shërbimet e menaxhimit të fushatës reklamuese, targetimit, zbatimit dhe optimizimit; përgatitja dhe realizimi i planeve dhe koncepteve mediatike dhe reklamuese; projektimi i materialeve reklamuese për të tjerët; shërbimet e reklamimit, domethënë, planifikimi i medias dhe blerja e mediave për të tjerët,

vlerësimi i markës dhe shërbimet e pozicionimit të markës për të tjerët, dhe shërbimet e prokurimit të reklamave për të tjerët; shërbim reklamash, përkatësisht, vendosja e reklamave në faqet e internetit për të tjerët; reklamimi, marketingu dhe promovimi i mallrave dhe shërbimeve të të tjerëve me anë të ofrimit të pajisjeve fotografike dhe video në ngjarje të veçanta; organizimi i ekspozitave dhe eventeve në fushën e zhvillimit të softuerit dhe harduerit për qëllime komerciale ose reklamuese; shërbimet e reklamimit, përkatësisht, ofrimi i hapësirës së klasifikuar reklamuese nëpërmjet internetit dhe rrjeteve të tjera të komunikimit; përpilimi i të dhënave në bazat e të dhënave kompjuterike online dhe bazat e të dhënave të kërkueshme online në fushën e klasifikimeve; promovimi i mallrave dhe shërbimeve të të tjerëve nëpërmjet kompjuterëve dhe rrjeteve të komunikimit; promovimi i mallrave dhe shërbimeve të të tjerëve me anë të shpërndarjes së reklamave video përmes internetit dhe rrjeteve të tjera të komunikimit; Ofrimi i ngjarjeve promovionale nëpërmjet video streaming live; shërbimet e marketingut dhe promovimit; shërbime konsulence në fushën e reklamës dhe marketingut; asistencë biznesi dhe shërbime konsulence; konsulencë biznesi në lidhje me aktivitetet e marketingut; shërbimet e konsulencës për strategjinë e markës; konsulencë biznesi në fushën e telekomunikacionit; shërbimet e këshillimit të menaxhimit të biznesit për t'u mundësuar subjekteve të biznesit, organizatave joqeveritare dhe organizatave jofitimprurëse të zhvillojnë, organizojnë dhe administrojnë programe për të ofruar akses më të madh në rrjetet globale të komunikimit; shërbimet e rrjeteve të biznesit; shërbime konsulence për punësim dhe rekrutim; promovimi i shitjeve për të tjerët duke lehtësuar

shërbimet e kartave të dhuratave të parapaguara, përkatësisht, lëshimi i certifikatave të kartave dhuratë që mund të blihen për mallra ose shërbime; shërbime reklamimi për nxitjen e ndërgjegjësimit të publikut për aktivitetet bamirëse, filantropike, vullnetare, publike dhe komunitare dhe aktivitete humanitare; ofrimi i programeve të konkursit dhe çmimeve nxitëse për qëllime marketingu dhe reklamimi për të njohur, shpërblyer dhe inkurajuar individë dhe grupe që angazhohen në vetë-përmirësim, vetë-përmbushje, bamirësi, filantropike, vullnetare, shërbime publike dhe komunitare dhe aktivitete humanitare dhe ndarjen e produktit të punës krijuese; shërbime konsulence biznesi për profesionistë dhe biznese në fushën e zhvillimit të aplikacioneve të softuerit celular; organizimi, promovimi, organizimi dhe kryerja e ngjarjeve, ekspozitave dhe ekspozitave të veçanta për qëllime komerciale, promovuese ose reklamuese; organizimi dhe drejtimi i ngjarjeve, ekspozitave, ekspozitave dhe konferencave për qëllime komerciale në industrinë e argëtimit ndërveprues, realitetit virtual, elektronikës së konsumit dhe argëtimit të lojërave video; shërbimet e dyqaneve me pakicë në internet që paraqesin harduer dhe softuer të realitetit virtual dhe realitetit të shtuar; shërbimet e dyqaneve me pakicë në internet që paraqesin përmbajtje të realitetit virtual dhe media dixhitale, përkatësisht muzikë, video, imazhe, tekst, vepra audiovizuale të para-regjistruara dhe softuer lojërash të realitetit virtual dhe të shtuar; sigurimi i tregjeve online për shitësit e mallrave dhe/ose shërbimeve; shërbimet e ndërmjetësimit të biznesit në natyrën e lehtësimit të shkëmbimit dhe shitjes së shërbimeve dhe produkteve të palëve të treta nëpërmjet rrjeteve kompjuterike dhe të komunikimit; lidhja e blerësve dhe shitësve nëpërmjet një mjedisi rrjeti

online; shërbimet promovuese, përkatësisht, ofrimi i shërbimeve të katalogut elektronik; sigurimi i informacionit të drejtorisë telefonike nëpërmjet rrjeteve globale të komunikimit; shërbimet e asistencës së biznesit, përkatësisht, menaxhimi i marrëdhënieve me klientët; sigurimi i informacionit komercial, përkatësisht, komentet e përdoruesve në lidhje me organizatat e biznesit, ofruesit e shërbimeve dhe burime të tjera; hulumtimi i marketingut, përkatësisht, hulumtimi dhe analiza e fushatës reklamuese dhe preferencave të konsumatorëve; shërbimet e kërkimit të tregut; ofrimi i shërbimeve të kërkimit të tregut dhe informacionit; menaxhimi i informacionit të biznesit, përkatësisht, raportimi i informacionit të biznesit dhe analitika e biznesit në fushat e reklamimit dhe marketingut; menaxhimi i biznesit; administrim biznesi, funksione zyre; përpilimi i drejtorive të biznesit në internet që paraqesin bizneset, produktet dhe shërbimet e të tjerëve; promovimi i interesit publik dhe ndërgjegjësimit për çështjet që përfshijnë aksesin në internet për popullsinë globale; shërbime shoqëruese të siper marrjes dmth promovimi i adoptimit, pranimit dhe zhvillimit të teknologjive të informacionit me burim të hapur (open source); organizimi i ngjarjeve të rrjeteve të biznesit në fushën e softuerit me kod të hapur; promovimi i standardeve të përbashkëta vullnetare të industrisë për zhvillimin dhe ekzekutimin e softuerit; organizimi dhe realizimi i konferencave të biznesit; organizimi dhe realizimi i konferencave të biznesit në fushën e zhvillimit dhe përdorimit të gjuhës së programimit; kryerja e hetimeve të biznesit në fushën e mediave sociale; shërbime konsulencë në fushën e vlerësimit të përmbajtjes së mediave sociale; shërbime konsulencë në fushën e politikave dhe rregulloreve të mediave

sociale; shërbime marketingu, reklamimi dhe promovimi; shërbimet e biznesit dhe reklamave; shërbimet e inteligjencës së tregut; sigurimi i një faqe interneti që përmban një treg në internet për shitjen dhe tregtimin e mallrave virtuale me përdorues të tjerë; shërbimet e tregtimit online; organizimi dhe realizimi i ngjarjeve të veçanta për qëllime biznesi; blockchain si shërbim, përkatësisht këshilla dhe informacion biznesi në fushën e teknologjisë blockchain; sigurimi i përkujtuesve dhe njoftimeve elektronike; shërbimet e reklamimit dhe shpërndarjes së informacionit, përkatësisht, ofrimi i hapësirës së klasifikuar reklamuese nëpërmjet internetit dhe rrjeteve të komunikimit; shërbimet e reklamimit, përkatësisht, synimi dhe optimizimi i reklamave në internet; organizimi dhe kryerja e ngjarjeve të veçanta për qëllime komerciale, promovuese ose reklamuese; shërbimet e shoqatës që promovojnë interesat e profesionistëve dhe bizneseve në fushën e zhvillimit të aplikacioneve të softuerit celular; konsulencë për markën; shërbimet e biznesit dhe reklamimit, përkatësisht, shërbimet e reklamimit për gjurmimin e performancës së reklamave, për menaxhimin, shpërndarjen dhe shërbimin e reklamave, për analizimin e të dhënave të reklamave, për raportimin e të dhënave të reklamave dhe për optimizimin e performancës së reklamave; shërbimet e biznesit dhe reklamimit, përkatësisht planifikimi i medias dhe blerja e mediave për të tjerët; shërbimet e prokurimit për të tjerët, përkatësisht, blerjen e mallrave dhe shërbimeve për biznese të tjera; rrjetëzimi i biznesit; shërbimet bamirëse, përkatësisht, promovimi i ndërgjegjësimit të publikut për aktivitetet bamirëse, filantropike, vullnetare, publike dhe komunitare dhe aktivitetet humanitare; shërbimet e konsulencës në fushat e reklamimit dhe marketingut, përkatësisht përshtatja e reklamave dhe përpjekjeve të

marketingut të tjerëve; përhapja e reklamave për të tjerët nëpërmjet internetit dhe rrjeteve të komunikimit; shërbimet e punësimit dhe rekrutimit; lehtësimi i shkëmbimit dhe shitjes së shërbimeve dhe produkteve të palëve të treta nëpërmjet rrjeteve kompjuterike dhe të komunikimit; shërbimet e marketingut, reklamimit dhe promovimit, domethënë, ofrimi i informacionit në lidhje me zbritjet, kuponët, zbritjet, kuponat, lidhjet me faqet e internetit të shitjes me pakicë të tjerëve dhe ofertat speciale për mallrat dhe shërbimet e tjerëve; reklamimi online dhe promovimi i mallrave dhe shërbimeve të tjerëve nëpërmjet internetit; shërbimet e dyqaneve me pakicë në internet që paraqesin kufje me realitet virtual, realitet të përzier dhe realitet të shtuar, lojëra, përmbajtje dhe media dixhitale; shërbimet e dyqaneve me pakicë në internet në lidhje me pajisjet elektronike të fitnesit të veshur, peshoret personale të peshimit, gjurmuesit e aktivitetit të veshur, veshjet e fitnesit dhe sportive, dhe aksesorët për mallrat e lartpërmendura; organizimi, promovimi dhe realizimi i ekspozitave, ekspozitave tregtare dhe eventeve për qëllime biznesi; promovimi i mallrave dhe shërbimeve të tjerëve me anë të shpërndarjes së reklamave video në internet dhe rrjetet e komunikimit; promovimi i mallrave dhe shërbimeve të tjerëve nëpërmjet internetit dhe rrjeteve të komunikimit; ofrimi i drejtorive online të biznesit që paraqesin bizneset, produktet dhe shërbimet e tjerëve; sigurimi i lehtësive online për lidhjen e shitësve me blerësit; sigurimi i lehtësirave në internet për transmetim të drejtpërdrejtë të videove të ngjarjeve promovuese; sigurimi i lehtësive online për lidhjen e shitësve me blerësit; shërbimet e shitjes me pakicë dhe online për softuerët, pajisjet elektronike dhe këpucët që përfshijnë sensorë që lejojnë konsumatorët të përfshihen në garat

atletike virtuale dhe klasa individuale dhe grupe fitnesi; shërbimet e dyqaneve me pakicë dhe me pakicë në internet që lejojnë konsumatorët të angazhohen në stërvitje fitnesi, gara atletike virtuale dhe klasa individuale dhe grupe të fitnesit; shërbimet e dyqaneve me pakicë në lidhje me pajisjet elektronike të fitnesit të veshur, peshoret personale të peshimit, gjurmuesit e aktivitetit të veshur, veshjet e fitnesit dhe sportive, dhe aksesorët për mallrat e lartpërmendura.

38 - Telekomunikacioni; Shërbimet e telekomunikacionit, përkatësisht, transmetimi elektronik i mediave elektronike, të dhënave, mesazheve, grafikave, imazheve, fotografive, videove, përmbajtjeve audio-vizuale dhe skedarëve; Shërbimet e telekomunikacionit, përkatësisht, shërbimet e transmetimit dhe pranimit të të dhënave nëpërmjet rrjeteve të telekomunikacionit; Telekomunikacioni dhe shërbimet kompjuterike të rrjetit peer-to-peer, përkatësisht, transmetimi elektronik i imazheve, përmbajtjeve audio-vizuale dhe video, fotografi, video, të dhëna, tekst, mesazhe, reklama, komunikime dhe informacione të reklamave në media; Shërbimet e shkëmbimit të fotografive, videove dhe të dhënave, përkatësisht transmetimi elektronik i skedarëve fotografikë dixhitalë, videove dhe përmbajtjes audio vizuale midis përdoruesve të internetit; Shërbimet e telekomunikacionit, përkatësisht, shkëmbimi elektronik i zërit, të dhënave, audio, video, teksti dhe grafika të aksesueshme nëpërmjet internetit dhe rrjeteve të tjera të komunikimit; Sigurimi i aksesit në kompjuter, bazat e të dhënave elektronike dhe online; Sigurimi i aksesit në bazat e të dhënave kompjuterike në fushat e rrjeteve sociale dhe prezantimit dhe takimeve sociale; Sigurimi i forumeve online për komunikim mbi tema me interes të përgjithshëm; Ofrimi i dhomave të

bisedave në internet, shërbimeve të mesazheve të çastit dhe tabelave elektronike të buletinit; Shërbimet e chatroom-it për rrjetet sociale; Sigurimi i lidhjeve të komunikimit në internet të cilat transferojnë përdoruesit e pajisjeve celulare dhe të internetit në faqet e tjera të internetit; Lehtësimi i aksesit në faqet e internetit të palëve të treta ose në përmbajtje të tjera elektronike të palëve të treta nëpërmjet një identifikimi universal; Shërbimet e transmetimit audio, tekst dhe video përmes internetit ose rrjeteve të tjera të komunikimit; Shërbimi Voice over Internet Protocol (VOIP); Shërbimet e komunikimit të telefonisë; Shërbimet e komunikimit me telefon celular; shërbimet e videokonferencave; Sigurimi i objekteve dhe pajisjeve për video-konferenca; Shërbimet e telekonferencës audio dhe vizuale; Transmetimi dhe transmetimi i drejtpërdrejtë i përmbajtjes audiovizuale, audiovizuale dhe interaktive nëpërmjet internetit; Sigurimi i një forumi të komunitetit në internet për përdoruesit që të ndajnë dhe transmetojnë informacione, audio, video, lajme në kohë reale, përmbajtje argëtuese ose informacione, për të formuar komunitete virtuale dhe për t'u angazhuar në rrjetet sociale; Shërbimet e telekomunikacionit, përkatësisht, transmetimi elektronik i përmbajtjes dhe të dhënave të realitetit virtual; Shërbimet kompjuterike, përkatësisht ofrimi i shërbimeve mbështetëse teknike lidhur me përdorimin e pajisjeve të komunikimit; Shërbimet e mesazheve në ueb; Shërbimet e mesazheve të çastit; Transmetimi elektronik i koduar dhe shpërndarja e të dhënave të rikuperuara; Sigurimi i aksesit në rrjetet e telekomunikacionit dhe internet; Sigurimi i lidhjes në internet; Sigurimi i informacionit për telekomunikacionin; Konsulencë në fushën e shërbimeve të telekomunikacionit, përkatësisht transmetimin e zërit, të dhënave dhe

dokumenteve nëpërmjet rrjeteve të telekomunikacionit; Shërbimet e ofruesve të shërbimeve të internetit; Shërbimet e transmetimit në internet; Shërbimet e telekomunikacionit, përkatësisht, ofrimi i qasjes në internet përmes rrjeteve me brez të gjerë; Transmetimi dhe transmetimi i drejtpërdrejtë i përmbajtjes audio, vizuale dhe audiovizuale të lojrave nëpërmjet një rrjeti global kompjuterik; komunikime nepermjet bazave e të dhënave elektronike dhe interaktive online me përmbajtje të përcaktuar nga përdoruesi apo përmbajtje sipas palëve të treta, të materialeve foto, video, audio, vizuale dhe audio-vizuale në fushën e interesit të përgjithshëm; Shërbime për ndarjen e fotografive dhe video; Shërbimet e transmetimit audio, tekst dhe video përmes internetit dhe rrjeteve të tjera të komunikimit; Shkëmbimi elektronik i zërit, të dhënave, audio, video, teksti dhe grafiku nëpërmjet internetit dhe rrjeteve të telekomunikacionit; Shërbimet peer-to-peer të shkëmbimit të fotografive dhe të dhënave, përkatësisht, transmetimi elektronik i skedarëve fotografikë dixhitalë, përmbajtjes grafike dhe audio ndërmjet përdoruesve të internetit; Shërbimet e ndarjes së fotografive dhe videove, përkatësisht transmetimi elektronik i skedarëve fotografikë dixhitalë, videove dhe përmbajtjeve audio vizuale ndërmjet përdoruesve të internetit; Sigurimi i një forumi, dhomave të bisedave dhe tabelave elektronike të buletinit për përdoruesit e regjistruar për transmetimin e mesazheve dhe shkëmbimin e informacionit në lidhje me shëndetin dhe fitnesin, aktivitetet sportive dhe rrjetet sociale nëpërmjet një faqe interneti online dhe rrjeteve të tjera kompjuterike dhe elektronike të komunikimit; komunikimi i informacioneve në lidhje me sportin, stërvitjen e fitnesit dhe zhvillimin e aftësive atletike, nepermjet nje faqe



interneti;komunikim informacioni ne lidhje me aktivitetet personale, fitnesin dhe rrjetet sociale nepermjet nje forumi on-line per perdoruesit e regjistruar; komunikim informacioni lidhur me fitnesin, aktivitetet sportive, qellimet e fitnesit, trajnimin dhe stervitjen e fitnesit dhe rrjetet sociale nepermjet nje forumi online per perdoruesit e regjistruar ne nje faqe interneti online dhe rrjeteve te tjera kompjuterike dhe elektronik te komunikimit; Sigurimi i nje forumi on-line, dhomave te bisedave dhe tabelave elektronike te buletinit per perdoruesit e regjistruar per transmetimin e mesazheve dhe shkembimin e informacionit ne lidhje me ushqimin, aktivitetet personale, shendetin dhe fitnesin, reklamat dhe rrjetet sociale; Sigurimi i tabelave elektronike te buletinit per transmetimin e mesazheve ndermjet perdoruesve ne fushen e interesit te pergjithshem; Sigurimi i lidhjeve te komunikimit ne internet qe transferojne pajisjen celulare dhe perdoruesit e internetit ne lokacione te tjera lokale dhe globale online; Sigurimi i forumeve online per komunikim, perkatesisht transmetim mbi tema me interes te pergjithshem; Ofrimi i sherbimeve mbeshtetese teknike ne lidhje me perdorimin e pajisjeve te komunikimit; Transmetimi i materialit audio dhe video ne lidhje me aktivitetet atletike ne internet dhe rrjete te tjera kompjuterike dhe komunikimi elektronike; Sherbimet e telekomunikacionit; Sherbimet e telekomunikacionit, perkatesisht, transmetimi elektronik i te dheneve, mesazheve, grafikëve, fotografive, imazheve, audio, video, permbajtje audio-vizuale dhe informacione; Sherbimet e telekomunikacionit, perkatesisht, transmetimi elektronik i permbajtjes dhe te dheneve te realitetit virtual, te perzier dhe te shtuar; Telekonferencë; Sherbimet e protokollit me ze ne internet (VOIP).

---

(210) [AL/T/2024/1019](#)

(220) 21.08.2024

(540)



(593) Markë figurë

(550) Markë Individuale

(526) PUB; eat & drink; irish

(591) Bardhë; Jeshile; Crem; Verdhë

(730) Endrin Llanaj // Lagjja nr.1, rruga e "Flamurit", godina nr. 4, kati i parë, Sarandë, AL.

(740) Moreno Malevi // Rruga "Bajram Curri", zk 8250, nr. pasurie, 5/16840-18, apartamenti 18, Tiranë.

(511) 43 - Shërbime bari; shërbime restoranti; shërbime të restorantit të ushqimeve të lehta dhe të shpejta që konsumohen midis vakteve [snack-bar]; shërbime të rezervimit për akomodim të perkohshëm; shërbime të kafeterisë; shërbime restoranti me vete-shërbim; shërbime hoteli; shërbime për sigurimin e ushqimeve dhe pijeve; shërbime të cateringut për ushqime dhe pije; informacione dhe këshilla në lidhje me pergatitjen e vakteve.

---

(210) [AL/T/2024/1020](#)

(220) 21.08.2024

(540)



(593) Markë figurë

(550) Markë Individuale

(526) real estate group; ALB

(591) blu e erret, bezhe

(730) Enkeleda Mandreca // Markatomaj, ndërtesa 110, Zejmen, Markatomaj, 4511, Lezhë, AL.

(740) Albanian Property Real Estate // Rruga e "Kavajës", godina "Garden Buiding", kati i dytë, apartamenti nr. 1, A/2/3, Tiranë.

(511) 35 - Shërbime administrative për zhvendosjen e bizneseve; shërbime të reklamimit / publicitetit; shërbime të agjencive reklamuese / shërbime të agjencive publicitare; përmbledhja e informacionit në bazat e të dhënave kompjuterike; përpilimi i statistikave; analiza e çmimit të kostos; shërbimet e përpunimit të të dhënave [funksionet e zyrës]; zhvillimi i koncepteve të marketingut; shërbime të marketingut; shërbime të reklamimit në internet në një rrjet kompjuterik; ofrimi i informacionit të biznesit nëpërmjet një faqe interneti; ofrimi i informacionit të kontaktit komercial dhe biznesi; reklama televizive; 36 - Shërbimet e byrosë së akomodimit [apartamente]; shërbime të administrimit

të çështjeve financiare; shërbime të menaxhimit të banesave; shërbime të rregullimit të financave për projektet e ndërtimit; shërbime të investimeve kapitale; shërbime të transfertave elektronike të fondeve; shërbime të vlerësimeve fiskale; shërbime të investimit të fondeve; shërbime të shërbime të agjencisë imobiliare; vlerësim i pasurive të paluajtshme; brokerim i pasurive të paluajtshme; menaxhim i pasurive të paluajtshme; mbledhje e qirasë; marrja me qira e apartamenteve; dhënia me qira e fermave; dhënia me qira e zyrave [pasuri të paluajtshme]; shërbimet e administrimit të kërkesave të garancisë.

(210) [AL/T/2024/1025](#)

(220) 23.08.2024

(540) FILORGA MESO-MASK

(592) Markë fjalë

(550) Markë Individuale

(526) MASK

(730) LABORATOIRES FILORGA COSMETIQUES // 2-4 rue de Lisbonne, 75008 Paris, France.

(740) Melina Nika // Rruga e "Elbasanit", ndërtesa 89, hyrja 9, apartamenti 19, njësia administrative nr. 2, Tiranë.

(511) 3 - Kozmetikë; preparate kozmetike; produkte për kujdesin e fytyrës përkatësisht, pastrues, hidratues dhe maska; maska kozmetike; kremra, locione, xhel dhe serume për përdorim kozmetik; preparate për kujdesin e buzëve; preparate kundër plakjes.

(210) [AL/T/2024/1035](#)

(220) 26.08.2024

(540)



(593) Markë figurë

(550) Markë Individuale

(526) By Roza Lati

(591) E Bardhe , E Zeze , E Bardhe

(730) Roza Lati // Rruga "Haxhi Dalliu",  
njësia administrative nr. 9, 0000, Tiranë,  
AL.

(740) Enkelejda Gashi//Rruga e "Kavajës",  
pallati "Globe", kati i dytë, Tiranë.

(511) 3 - Parfume; ujë tualeti dhe ujë kolonje; deodorante për njerëz dhe për kafshë; ekstraktet e luleve (parfume); vajra esencial për përdorim personal; vajra për qëllime tualeti; makiazh; tone për qepallat e syve; lapsa kozmetik; penel për sytë; fondatine; fondatine kremoze; pluhur makiazi; pudër fytyrë e shtupur; pudër fytyrë kremoze; puder fytyre (për përdorim kozmetik); ruzh; buzëkuqe; kuti buzëkuqesh; shkëlqyesa buzësh; balsame buzësh jo - mjekësore; rimel; preparate kundër diellit; kremra për nxirjen e lëkurës; kremëra vet-nxirës; kremëra dhe preparate pas diellit; mbrojtësa nga dielli për buzët.

25 - Te brëndëshme femrash; mbathje; të linjta; mbathje [veshje]; bokse prej cohe; bokse; pizhama tops [veshje vetëm për pjesën e gjoksit]; kanatjere të shkurtra;

çorape; geta të holla; robdëshambre; robdëshambre nate; jelekë; reçipeta; reçipeta me ngjitje; korse [veshje e poshtme]; korse për pjesën e sipërme [të brendshme femrash]; korse për pjesën e vitheve dhe të kraharorit; komplete dantelle [veshje e brendshme]; shallra; trupore (lingerie).

35 - Reklamim; menaxhim dhe administrim biznesi; shërbime zyre; shërbime të shitjes me pakicë dhe shumicë, nëpërmjet krijimit të një rrjeti dyqanesh si psh: veshje të brendshme femrash; mbathje; të linjta; mbathje [veshje]; bokse prej cope; bokse; pizhama tops [veshje vetëm për pjesën e gjoksit]; kanatjere të shkurtra; corape; geta të holla; robdishan; robdishan nate; jelekë; reçipeta; reçipeta me ngjitje; korse [veshje e poshtme]; korse për pjesën e sipërme [të brendshme femrash]; korse për pjesën e vitheve dhe të kraharorit; komplete dantell [veshje e brendshme]; shallra; trupore ([lingerie]; produkte kozmetike; parfume; ujë tualeti dhe ujë kolonje; deodorant për njerëz dhe për kafshë; ekstrakte të luleve [parfume]; vajra esencial për përdorim personal; vajra për qëllime tualeti; makiazh; tone për qepallat e syve; lapsa kozmetik; penel për sytë; fondatinë; fondatinë kremoze; pluhur makiazi; pudër fytyre e shtypur; pudër fytyre kremoze; pudër fytyre për përdorim kozmetik]; rush; buzkuqe; kuti buzkuqesh; shkëlqyesa buzësh; balsame buzësh jo mjeksor; rimel; preparate kundra diellit; kremra për nxirjen e lëkurës; kremra vet-nxirës; kremra dhe preparate pas diellit; mbrojtësa nga dielli për buzët; shërbime të reklamimit dhe promovimit, për shitjen on-line, të ofruar nga një rrjet kompjuterik global, mediave elektronike ose përmes katalogëve të porosive me postë për kozmetikën në përgjithësi duke përfshirë: parfume; uje tualeti dhe ujë kolonje; deodorante për njerëz dhe për kafshë; ekstraktet e luleve (parfume); vajra

esencial për përdorim personal; vajra për qëllime tualeti; makiazh; tonë për qepallat e syve; lapsa kozmetik; penel për sytë; fondatine; fondatine kremoze; pluhur makiazh; pudër fytyrë e shtupur; pudër fytyrë kremoze; puder fytyre (për përdorim kozmetik); ruzh; buzëkuqe; kuti buzëkuqesh; shkëlqyesa buzësh; balsame buzësh jo - mjekësore; rimel; preparate kunder diellit; kremra për nxirjen e lëkurës; kremëra vet-nxirës; kremëra dhe preparate pas diellit; mbrojtës nga dielli për buzet; gjithashtu duke përfshirë veshjet; të brendëshme femrash; mbathje; të linjta; mbathje [veshje]; bokse prej cohe; bokse; pizhama tops [veshje vetëm për pjesën e gjoksit]; kanatjere të shkurtra; çorape; geta të holla; robdëshambre; robdëshambre nate; jelekë; reçipeta; reçipeta me ngjitje; korse [veshje e poshtme]; korse për pjesën e sipërme [të brendshme femrash]; korse për pjesën e vitheve dhe të kraharorit; komplete dantelle [veshje e brendshme]; shallra; trupore (lingerie); shërbime të agjencisë së import export; organizimi i ekspozitave për qëllime komerciale ose reklamuese; marketing; hartimi i materialeve reklamuese; demonstrim i mallrave; asistencë për menaxhim komercial apo industrial; informacion tregtar dhe këshilla për konsumatorët në zgjedhjen e produkteve dhe shërbimeve.

41 - Shërbime të argëtimit televiziv; prodhimi i muzikës; drejtimin e shfaqjeve; prezantim i programeve televizive; fotografim; prodhimi i podkasteve; prodhimi i programeve radiotevizive; prodhimi i shfaqjeve.

(210) [AL/T/2024/1036](#)

(220) 27.08.2024

(540)



(593) Markë figurë

(550) Markë Individuale

(526) "Healthy"; "100%"; "ZERO"; "SUGAR"; "ADDED"; ICE TEA; PEACH; elementi figurativ i pjeshkes

(591) blu; blu në bezhë; bezhë; ngjyrë pjeshke; jeshile; e bardhë.

(730) FRUTEX - GOLDEN EAGLE // Tiranë, Vorë, zona kadastrale 3974, rruga "Picar", godinë shërbimi magazine, pranë "Prestige Home", njësia A4, Vor, Tiranë, AL.

(740) Gazmir Isakaj // Rruga "Mihal Grameno", njësia administrative nr. 2, Tiranë.

(511) 32 - Ujë; ujë i gazuar; pije të gazuara; pije të pagazuara; pije freskuese; lëngje frutash natyrale; pije energjike joalkolike.

(210) [AL/T/2024/1039](#)

(220) 28.08.2024

(540)



(593) Markë figurë

(550) Markë Individuale

(300) Zyra e Patentave dhe Markave

Tregtare e Shteteve të Bashkuara të Amerikës, 98490808, 09/04/2024

(730) Cytokinetics, Incorporated // 350 Oyster Point Boulevard, South San Francisco, California 94080, U.S.A, (a corporation of Delaware),

(740) Krenar Loloçi // Rruga "Zef Jubani", ndërtesa 15, hyrja 15, apartamenti 26, njësia administrative nr. 5, Tiranë.

(511) 5 - Preparate farmaceutike për përdorim nga njerëzit, përkatësisht, medikamente për trajtimin e sëmundjeve kardiovaskulare; preparate farmaceutike për trajtimin e kardiomiopative hipertrofike, insufiçensës kardiake, dhe insufiçenës kardiake me fraksion të ejsionit të ruajtur.

---

(210) [AL/T/2024/1046](#)

(220) 29.08.2024

(540)



**BLAED TRADE**

(593) Markë figurë

(550) Markë Individuale

(526) TRADE

(591) Kuqe; Blu; Bardhë

(730) BLAED TRADE // Rruga "Bakaj", magazinë me nr. pasurie 116/68, zona kadastrale nr. 3641, Zejmen, Lezhë, AL.

(740) Moreno Malevi // Rruga "Bajram Curri", zk 8250, nr. pasurie, 5/16840-18, apartamenti 18, Tiranë.

(511) 35 - Shërbime shitje me shumicë dhe pakicë e produkteve si: produkte ushqimore, produkte kosmetike, produkte pastrimi, produkte për kujdesje ndaj shëndetit, produkte dhe pajisje elektroshtëpiake, produkte dhe pajisje elektrike, produkte dhe pajisje hidraulike, pjese kembimi per automjete, produkte dhe pajisje ndërtimi, produkte dhe pajisje telekomunikacioni, produkte dhe pajisje për arredime shtëpiake dhe biznesi, produkte dhe pajisje kompjuterike, produkte dhe pajisje kamera të sigurisë, sisteme alarmi, sisteme kontrolli hyrjedalje, sisteme telefonike, sisteme parkimi, sisteme audio, sisteme dhe produkte te IT; shërbime të agjencisë

import-eksport; prezantimi i mallrave ne media komunikimi, per qellime te shitjes me pakice; sigurimi i një tregu online për blerësit dhe shitësit e mallrave dhe shërbimeve; ndihmë për menaxhimin e biznesit; konsulencë për organizimin e biznesit; promovimin e shitjeve për të tjerët; organizimi i panairove tregtare për qëllime komerciale ose reklamuese; organizimi i ekspozitave për qëllime komerciale ose reklamuese; demonstrim i mallrave; dizenjimi i materialeve reklamuese; shpërndarjen e materialit reklamues; shërbimet e ekspozimit për qëllime reklamimi; studime tregu; reklamim/publicitet; informacion mbi biznesin; informacion tregtar dhe këshilla për konsumatorët në zgjedhjen e produkteve dhe shërbimeve; shërbime të ndërmjetësimit komercial; shërbimet e lobimit komercial; hulumtim marketingu; marketing; modelim për reklamim ose promovim të shitjeve; marrëdhëniet me publikun; sigurimin e informacionit të biznesit nëpërmjet një faqe online (web site); shërbime të menaxhimit të biznesit të sportistëve; promovimi i mallrave dhe shërbimeve përmes sponsorizimit të ngjarjeve sportive.

39 - Shërbime transporti të mallrave; shërbime të lidhura me paketimin dhe parcelizimin e mallrave përpara dërgimit; transport; paketimi i mallrave; shpërndarja/ dorëzimi i mallrave; logjistikë transporti; ruajtje / magazinim.

---

(210) [AL/T/2024/1050](#)

(220) 30.08.2024

(540)



# IBC Nails

(593) Markë figurë

(550) Markë Individuale

(526) Nails

(591) e bardhe, e zeze

(730) IBC NAILS SH.P.K. // Rr. Emshir-L-1H2-OB4, 1, 10000, Prishtinë, Kosovë,  
(740) Aleksandra Meçaj // Rruga "Myslym Shyri", ndërtesa 0, njësia administrative nr. 10, Tiranë.

(511) 3 - Kozmetikë jo-mjekësore, preparate për pastrim, lustrim dhe gërryerje, stikera për artin e thonjve, preparate për kujdesin e thonjve, shkëlqim për thonjtë, llak për thonjtë, largues për llak thonjsh, vajra për qëllime pastrimi, vajra për qëllime kozmetike, kremra për shkëlqim e lustrim, faculeta të lagura me locione kozmetike.

8 - Mjete prerëse [mjete dore], sete për manikyr.

21 - Furça për thonj; furça.

41 - Arsimim; ofrimi i trajnimit; organizimi dhe udhëheqja e seminareve, organizimi dhe udhëheqja e punëtorive [trajnimeve], ofrimi i trajnimeve dhe provimeve edukative për qëllime

certifikimi, mësimdhënie / shërbime edukative / shërbime udhëzimi.

44 - Kujdes higjienik dhe bukurie për njerëzit, shërbime të salloneve të bukurisë.

---

(210) [AL/T/2024/1068](#)

(220) 07.09.2024

(540) MTA

(592) Markë fjalë

(550) Markë Individuale

(591) Te gjitha ngjyrat

(730) Medical Tourism in Albania // Rruga "Sami Frashëri", pasuria nr. 7/20+1-25, volumi 91, faqja 115, zona kadastrale nr. 8270, Tiranë, AL.

(740) Hermir Baraj // Rruga "Sami Frashëri", pasuria nr. 7/20+1-25, volumi 91, faqja 115, zona kadastrale nr. 8270, Tiranë.

(511) 10 - gjymtyrë artificiale, sy dhe dhëmbë; artikuj ortopedikë; materiale për qepje; pajisje terapeutike dhe ndihmëse të përshtatura për persona me aftësi të kufizuara; aparate masazhi; aparate, pajisje dhe artikuj për ushqyerjen e foshnjave; aparate, pajisje dhe artikuj për aktivitet seksual.

35 - Reklamim; menaxhim biznesi, organizim dhe administrim; funksione zyre; Shitje në aparate dhe instrumente kirurgjikale, mjekësore, dentare dhe veterinare.

43 - Shërbime për ofrimin e ushqimit dhe pijeve; akomodim i përkohshëm.

44 - Shërbime mjekësore; shërbime veterinare; kujdes higjienik dhe estetik për njerëzit ose kafshët; shërbime në fushën e bujqësisë, akuakulturës, hortikulturës dhe pylltarisë.

---

(210) [AL/T/2024/1069](#)

(220) 07.09.2024

(540)



(593) Markë figurë

(550) Markë Individuale

(591) Jeshile e hapur deri në të errët, në fushë të bardhë. Sipas fotos te ngarkuar.

(730) Medical Tourism in Albania // Rruga "Sami Frashëri", pasuria nr. 7/20+1-25, volumi 91, faqja 115, zona kadastrale nr. 8270, Tiranë, AL.

(740) Hermir Baraj // Rruga "Sami Frashëri", pasuria nr. 7/20+1-25, volumi 91, faqja 115, zona kadastrale nr. 8270, Tiranë.

(511) 10 - Gjymtyrë artificiale, sy dhe dhëmbë; artikuj ortopedikë; materiale për qepje; pajisje terapeutike dhe ndihmëse të përshtatura për persona me aftësi të kufizuara; aparate masazhi; aparate, pajisje dhe artikuj për ushqyerjen e foshnjave; aparate, pajisje dhe artikuj për aktivitet seksual.

35 - Reklamim; menaxhim biznesi, organizim dhe administrim; funksione zyre; Shitje në aparate dhe instrumente kirurgjikale, mjekësore, dentare dhe veterinare.

43 - Shërbime për ofrimin e ushqimit dhe pijeve; akomodim i përkohshëm.

44 - Shërbime mjekësore; shërbime veterinarë; kujdes higjienik dhe estetik për njerëzit ose kafshët; shërbime në fushën e bujqësisë, akuakulturës, hortikulturës dhe pylltarisë.

---

(210) [AL/T/2024/1079](#)  
(220) 09.09.2024  
(540)



(593) Markë figurë  
(550) Markë Individuale  
(526) OIL  
(591) e kuqe; gri; e bardhe  
(730) NBT.OIL // Fshati Blinisht, pika e karburantit "AUTOGRILL" me nr. pasurie 75/2, zona kadastrale nr. 1221 tek kryqëzimi i Repsit, km 1, Orosh,AL  
(740) Erinda Abdylit // Rruga "Abraham Linkoln", 03910003, ndërtesa 2, hyrja 1, Farkë, Selitë, 1044, Tiranë.  
(511) 4 - Vajra industriale, dyll, lubrifikantë, përthithës pluhuri, karburante dhe ndriçues, qirinj dhe fitila për qirinj.  
43 - Shërbimet për sigurimin e ushqimit dhe pijeve; ofrimi i akomodimit të perkohshëm.

---

(210) [AL/T/2024/1083](#)  
(220) 09.09.2024  
(540)



(593) Markë figurë  
(550) Markë Individuale  
(526) Hotel; 4 yjet  
(591) bardhe; blu; e verdhe ne portokalli  
(730) ZEF DOÇI // Lagjja e Kunës, Rruga "Fran Ivanaj", ndërtesë në zonën kadastrale nr. 1987, numri i pasurisë 3/496, Shëngjin, Lezhë, AL.  
(740) Erinda Abdylit // Rruga "Abraham Linkoln", 03910003, ndërtesa 2, hyrja 1, Farkë, Selitë, 1044, Tiranë.  
(511) 36 - Shërbime financiare, monetare dhe bankare; shërbimet e sigurimit; shërbimet e pasurive të paluajtshme.  
43 - Shërbimet për sigurimin e ushqimit dhe pijeve; ofrimi i akomodimit të perkohshëm.

---



(210) [AL/T/2024/1088](#)

(220) 11.09.2024

(540)



(593) Markë figurë

(550) Markë Individuale

(526) Consult; Manage.

(591) blu; e gjelbert

(730) EUFIN CONSULT // Njësia bashkiake nr. 5, rruga "Andon Zako Çajupi", ndërtesa nr. 3, hyrja nr. 11, kati 2, apartamenti nr. 2, Tiranë, AL.

(740) Vilson Duka // Rruga "Mahmut Allushi", ndërtesa 45, hyrja 23, kati 2, apartamenti 4, Dajt, Tiranë.

(511) 36 - 360054 Konsulencë financiare; 360029 shërbime financimi; 360005 shërbime ndërmjetesimi; 360073 shërbime të likuidimit të biznesit, financiar; 360017 investime kapitale; 360009 shërbimet e agjencisë së mbledhjes së borxheve; 360111 shërbimet e këshillimit të borxhit; 360058 transferime elektronike fondesh; 360019 shkëmbim parash ( monedhash); 360112 planifikimin e financave për projektet e ndërtimit; 360011 shërbime të ndërmjetësimit financiar doganor; 360030 menaxhim financiar; 360071 sponsorizim financiar; 360025 vlerësim fiskal; 360002 shërbime të huadhenies dhe pagesave me këste; 360055 konsulencë sigurimi; 360115 investim i fondeve; 360024 kredi [financim]; 360007 shërbime të agjencive

të pasurive të patundshme; 360070 shërbime të pagesës së daljes në pension; 360110 shërbime brokerimi të aksioneve; 360014 vlerësimi i pasurive të paluajtshme; 360123 punët e pasurive të paluajtshme; 360045 shërbime të zyrave të akomodimit [apartamente]; 360033 menaxhimi i shtëpive të apartamenteve; 360035 dhënia me qira e apartamenteve; 360026 vlerësim financiar [sigurimi, bankari, pasuritë e paluajtshme]; 360069 dhënie me qira e zyrave [pasuri të paluajtshme]; 360126 përgatitja e kuotave për qëllime të vlerësimit të kostos; 360008 brokerimi i pasurive të paluajtshme; 360032 menaxhimi i pasurive të paluajtshme; 360004 dhënia me qira e pasurive të paluajtshme; 360063 mbledhja e qirave; 360103 vlerësimi i kostove të riparimit [vlerësimi financiar]; 360036 dhënia me qira e fermave; 360133 shërbime në administrimin e çështjeve financiare; 360013 shërbime bankare; 360141 shërbimet e ndërmjetësimit të makinave; 360010 shërbime brokerimi të sigurimeve; 360041 shërbimet e bankës së kursimeve.

---

(210) [AL/T/2024/1100](#)  
(220) 14.09.2024  
(540) Dou Dou  
(592) Markë fjalë  
(550) Markë Individuale  
(730) Dou Dou // Njësia bashkiake nr. 5, rruga "Brigada e VIII", pallati nr. 8, shkalla nr. 3, kati I, Tiranë, AL.  
(740) Enkelejda Gashi // Rruga e "Kavajës", pallati "Globe", kati i dytë, Tiranë.  
(511) 35 - Shitje me shumicë dhe me pakicë të produkteve të ndryshëm në dyqan, nëpërmjet faqeve të internetit dhe programeve televizive të produkteve si: veshje për fëmijë, këpucë për fëmijë, aksesori për fëmijë; prezantimi i mallrave në media komunikimi, për qëllime të shitjes me pakicë; sigurimi i një tregu online për blerësit dhe shitësit e mallrave dhe shërbimeve; promovimin e shitjeve për të tjerët; organizimi i panairove tregtare për qëllime komerciale ose reklamuese; organizimi i ekspozitave për qëllime komerciale ose reklamuese; demonstrim i mallrave; dizenjimi i materialeve reklamuese; shpërndarjen e materialit reklamues; shërbimet e ekspozimit për qëllime reklamimi; reklamim / publicitet; dhënie me qira e hapësirave reklamuese; shërbime këshillimore për menaxhimin e biznesit; informacion tregtar dhe këshilla për konsumatorët në zgjedhjen e produkteve dhe shërbimeve; marketing; sigurimin e informacionit të biznesit nëpërmjet një faqe online (web site).

---

(210) [AL/T/2024/1117](#)  
(220) 17.09.2024  
(540)



(593) Markë figurë  
(550) Markë Individuale  
(526) club premium  
(591) e bardhe e zeze  
(730) Armand Beqiri // Njësia bashkiake nr. 9, rruga "Don Bosko", pallati "Bill & SHK", kati 1, dyqani nr. 2, Tiranë, AL.  
(740) Albana Laknori // Rruga "Muhamet Deliu", pallati "Ndregjoni", apartamenti 36, Dajt, Tiranë.  
(511) 43 - 430024 Shërbime kafeje; 430025 shërbime kafeterie; shërbime restoranti; 430027 shërbime kantine, 430108 shërbime snack-bar.

---

(210) [AL/T/2024/1132](#)  
(220) 20.09.2024  
(540)

The logo for ALVIEW features the word "ALVIEW" in a bold, sans-serif font. The "A" is red, while the "L" and "VIEW" are black. A small registered trademark symbol (®) is located to the left of the "A".

(593) Markë figurë  
(550) Markë Individuale  
(526) AL  
(591) E kuqe; E zezë.  
(730) Security Solution & Distribution (SSD) // Njësia bashkiake nr. 7, rruga e "Kavajës", pallatet e shoqërise "PARK KONSTRUKSION ALBANIA", godina L, godinë biznesi, kati përdhe me akse 2,6; A,D, Tiranë, AL.  
(740) Lorena Fetahu // Bulevardi "Bajram Curri", ndërtesa 106, hyrja 15, apartamenti 2, njësia administrative nr. 5, Tiranë.  
(511) 9 - Aparate dhe instrumente elektrike për futjen, përpunimin, transmetimin, ruajtjen dhe nxjerrjen e të dhënave; kamera sigurie, kamera dixhitale, kamera rrjeti, kamera IP, HDCVI, ose kamera në internet; regjistruar video; produktet video të rrjetit; kamera që përmbajnë një sensor linear imazhi; aplikacione celulari/ kompjuteri të shkarkueshme; detektorë infra të kuqe; pajisje telefonike me ekran dhe tastierë të integruar; kamera dixhitale për përdorim industrial; kablllo dhe lidhës, ekrane instalimi, të gjitha për përdorim në lidhje me kamerat, produktet e rrjetit video dhe

instalimet e mbikqyrjes; serverët e ruajtjes së të dhënave; serverët e kamerave, koduesit e videove; aparate dhe instrumente elektrike për futjen, përpunimin, transmetimin, ruajtjen dhe nxjerrjen e të dhënave; pajisje për regjistrim, marrja, transmetimi ose riprodhimi i tingullit ose imazheve, transmetimi ose riprodhimi i informacionit dhe imazheve nëpërmjet rrjetit global dhe/ose nëpërmjet rrjeteve të tjera; pajisjet e mbikqyrjes së sigurisë; instalimet elektrike dhe elektronike të mbikqyrjes video; pajisje për përpunimin kompjuterik. 35 - Shitje me shumicë dhe/ose pakicë në dyqan, pika shitje, si edhe nëpërmjet internetit apo programeve televizive të produkteve si: kamera sigurie, sisteme sigurie; shërbime të shitjes në fushën e kamerave dixhitale, kamerave të rrjetit dhe kamerave në internet, kamerave IP, koduesve video, dekoderëve video, pajisjeve të kontrollit të aksesit, kompjuterëve, programeve kompjuterike, softuerët e menaxhimit të videove, aparatet periferike kamera dhe pajisjet dhe pajisjet kompjuterike; shërbimet e shpërndarjes, duke përfshirë biznesin me shumicë në lidhje me kamerat dixhitale, kamerat e rrjetit, kamerat e internetit, kamerat IP, koduesit video, dekoderat video, aparatet e kontrollit të aksesit, kompjuterët, programet kompjuterike, menaxhimin e videove softuer, pajisje periferike dhe pajisje për kamera dhe kompjuterë; organizim ekspozitash për qëllime komerciale, shërbime prokurimi për të tjerët (blerje mallrash dhe shërbimesh për kompani të tjera), administrim i licencimit komercial; organizimi i panairëve dhe ekspozitave për qëllime komerciale ose reklamuese; shërbime reklamimi, marketingu dhe promovimi.

(210) [AL/T/2024/1135](#)

(220) 20.09.2024

(540)



e ujit; instalime për pastrimin e ujit; aparatura dhe makineri për pastrimin e ujit; aparate dhe instalime për zbutjen e ujit; sterilizues uji / sterilizues uji; instalimet e furnizimit me ujë;

42 - Hulumtime bakteriologjike; hulumtime biologjike; analiza kimike; hulumtime kimike; shërbime kimike; inxhinieri; shërbime shkencore laboratorike; kërkime shkencor; kërkim shkencor në fushën e mbrojtjes së mjedisit; analiza e ujit

---

(593) Markë figurë

(550) Markë Individuale

(526) Water; Laboratory; Green; Analysis

(591) E gjelber; e bardhe

(730) WATER BOUTIQUE // Rruga "Vangjel Noti", blloku "Gintash", godina 2 katëshe, njësia nr. 11,13, 1001, Tiranë, AL.

(740) Urim Vata // Rruga "Vangjel Noti", blloku "Gintash", godina 2 katëshe, njësia nr. 11,13, 1001, Tiranë.

(511) 11 - Bioreaktorë për përdorim në trajtimin e ujërave të zeza; instalime ftohëse për ujë; impiante shkripëzimi; aparatura dezinfektuese; aparatura dezinfektuese për shpërndarjen e solucioneve në tubacione uji për instalime sanitare; filtra për ujë të pijshëm; filtra për aparate për filtrimin e ujit; incineratorë; njësi filtruese me membranë për aparate për trajtimin e ujit; membrana për njësi të osmozës së kundërt; membrana për aparatet e filtrimit të ujit; aksesore rregullues dhe të sigurisë për aparatet e ujit; filtra të membranës me osmozë të kundërt për trajtimin e ujit; njësi të osmozës së kundërt; instalimet e kanalizimeve të ujit; instalimet e shpërndarjes së ujit; aparatura për marrjen

(210) [AL/T/2024/1144](#)

(220) 23.09.2024

(540)



(593) Markë figurë

(550) Markë Individuale

(526) Construction

(591) Gold; e Gjelber Emerald

(730) Baron - Construction // Rruga "Berisha", pallat 5 kat, objekti me nr. pronësie 90/84 +1-13, kati i 2-të, pranë fushës së sportit Kamëz, Tiranë, AL.

(740) Moreno Malevi // Rruga "Bajram Curri", zk 8250, nr. pasurie, 5/16840-18, apartamenti 18, Tiranë.

(511) 36 - Shërbime të agjencisë imobilare; vlerësimi i pasurive të paluajtshme; shërbime të zyrave të akomodimit [apartamente]; menaxhimi i shtëpive të apartamenteve; dhenia me qira e apartamenteve; investim kapital; vlerësim financiar [sigurimi, bankar, pasuritë e paluajtshme]; dhënie me qira e zyrave [pasuri të paluajtshme]; përgatitja e kuotave për qëllime të vlerësimit të kostos; brokerimi i pasurive të paluajtshme; menaxhimi i pasurive të paluajtshme; dhënia me qira e pasurive të paluajtshme; mbledhja e qirave; vlerësimi i kostove të riparimit [vlerësimi financiar].

37 - Shërbime të ndërtimit dhe prishjes së ndërtesave, rrugëve, urave, digave ose linjave të transmetimit; shërbime në

fushën e ndërtimit, për shembull, lyerja e brendshme dhe e jashtme, suvatimi, hidraulike, instalimi i pajisjeve të ngrohjes dhe mbulimi i çatisë; shërbime të izolimit të ndërtesave; instalimi dhe riparimi i pajisjeve elektrike; instalimi dhe riparimi i aparateve të ajrit të kondicionuar; instalimi dhe riparimi i pajisjeve të mbrojtjes nga përmytjet; instalimi i dyerve dhe dritareve; instalimi i skelave në kantieret e ndërtimit; konsulencë ndërtimi.

---

(210) [AL/T/2024/1147](#)

(220) 24.09.2024

(540)



(593) Markë figurë

(550) Markë Individuale

(526) raki; prodhim shqiptar; 750ml; Alc.40% Vol

(591) E ZEZË; GOLD ; E BARDHË

(730) KORCA 2000 - SHPK // Lagjja 17, rruga "Bajazit Rehova", objekti nr. 35, Korçë, AL.

(740) Gjergji Lemi // Lagjja 17, rruga "Bajazit Rehova", objekti nr. 35, Korçë.

(511) 33 – RAKI.

---

(210) [AL/T/2024/1148](#)  
(220) 24.09.2024  
(540) DUA  
(592) Markë fjalë  
(550) Markë Individuale  
(730) Verjon Reçi // Rruga "Llazar Shapatini", ndërtesa 67, hyrja 1, njësia administrative nr. 9, njësia bashkiake nr. 9, 1016, Tiranë.  
(511) 11 - Pajisjet për ndriçimin, ngrohjen, ftohjen, prodhimin e avullit, gatimin, larjen, tharjen, ventilimin, furnizimin me ujë dhe qëllime sanitare; instalime për banjo, pajisje për banjo, pajisje hidraulike për banjë;dushe; lavamanë [pjesë instalimesh sanitare]; bide; tualete; kapake tualeti; instalime për shpëlarje uji / aparate për shpëlarje; vaska; kabina dushi; dushe; aparate dhe instalime sanitare; panele diellore për ngrohjen e ujit; pajisje sterilizuese; pajisje dhe instalime ventilimi; aspiratorë ventilimi; ventilatorë; bolierë për ngrohjen e ujit; bolierë për ngrohjen e ujit (aparat/pajisje).  
16-Letër dhe karton; materiale të shtypura; materiale libërlidhjeje; fotografi; artikuj kancelarie dhe artikuj zyre, përveç mobiljeve; ngjitëse për artikuj shkrimi ose për qëllime shtëpiake; materiale vizatimi dhe materiale për artistë; penela; materiale mësimore dhe edukative; fletë plastike, filma dhe qese për mbështjellje dhe paketim; blloqe printimi; Broshura, katalogje, fisha, gazeta, libra, revista, udhëzues, botime periodike, publikime të shtypura; materiale të shtypura; programe eventesh; postera; kartolina; kartolina urimi; kartëvizita; ftesa; ditaret; kalendarët; albume fotografish; bllok shënimesh.  
28 - Lojëra, lodra; aparate për video lojera; artikuj gjimnastikor dhe sportiv; zbukurime për pemët e Krishtlindjeve.  
29 - Mish, peshk, shpendë dhe kafshë gjahu; ekstrakte mishi; fruta dhe perime të konservuara, të ngrira, të thata dhe të gatuar; pelte, reçel, komposto; vezë;

qumësht, djathë, gjalpë, kos dhe produkte të tjera të qumështit; vajra dhe yndyrna për ushqim.

30 - Çaj; Kakao; oriz, makarona dhe petë; miell tapiokë dhe miell sago (miell palme); miell dhe përgatitje të bëra nga drithërat; bukë, pasta dhe ëmbëlsira; cokollate; akulllore, sorbeta dhe akuj të tjerë të ngrënshëm; mjaltë, shurup sheqeri; melasë, pluhur për pjekje; kripë, erëza, bimë (barishte) të konservuara; uthull, salca dhe erëza të tjera; Mallrat e klases 30, pervec Kafe, kafe e përpunuar, kafe e pjekur dhe e papjekur, sheqer për kafe, pije që përmbajnë kafe; akull.

32 - Birra; pije joalkoolike; ujë minerale dhe të gazuara; pije frutash dhe lëngje frutash; shurupe dhe përgatitje të tjera joalkoolike për të bërë pije.

33 - Pije alkoolike, përveç birrave; përgatitje alkoolike për prodhimin e pijeve.

34 - Zëvendësuesit e duhanit dhe duhani; cigare dhe puro; cigare elektronike dhe avullues oral për duhanpirësit; artikuj për duhanpirësit; letra cigaresh, tuba cigaresh, filtra cigaresh, kuti duhani, kuti cigaresh, tavlla për duhanpirësit, llulla, aparate xhepi për dredhjen e cigareve, çakmakë për duhanpirësit; shkrepsë.

35 - Shërbime të shitjes me shumicë dhe pakicë, gjithashtu në internet, të veshjeve; shërbime të shitjes me shumicë dhe pakicë, gjithashtu në internet, të këpucëve; shërbime të shitjes me shumicë dhe pakicë, gjithashtu në internet, të çantave; shërbime të shitjes me shumicë dhe pakicë, gjithashtu në internet, të syzeve optike dhe dielli; shërbime të shitjes me shumicë dhe pakicë të produkteve kozmetike dhe të bukurisë; shërbime të shitjes me shumicë dhe pakicë, gjithashtu në internet të bizhuterive dhe aksesoreve të tjerë; shërbime të shitjes me shumicë dhe pakicë, të produkteve ushqimore; shërbime të shitjes me shumicë dhe pakicë të produkteve të furrave (dyqaneve) të

bukës; shërbime të shitjes me shumicë dhe pakicë të produkteve të pasticerisë dhe ëmbëltoreve; shërbimet e shitjes me pakicë për veprat e artit të ofruara nga galeritë e artit; shërbime të shitjes me shumicë dhe pakicë të pajisjeve elektronike; shërbime të shitjes me shumicë dhe pakicë të produkteve elektroshtepiake; shërbime të shitjes me pakicë dhe shumicë në lidhje me pajisjet audio-vizuale, hardueret dhe softueret kompjuterike; shërbime të shitjes me shumicë dhe pakicë të produkteve të pastrimit; shërbime të shitjes me pakicë për preparate farmaceutike, veterinare dhe sanitare dhe pajisjeve mjekësore; shërbime të shitjes me shumicë dhe pakicë të lodrave dhe aksesoreve për fëmijë; shërbime të shitjes me shumicë dhe pakicë të artikujve sportiv; shërbime të shitjes me shumicë dhe pakicë të produkteve dhe artikujve për kafshët shtëpiake; organizimi i panairëve tregtare për qëllime tregtare ose reklamimi; shërbimet e agjensisë së import exportit; shërbime të kontabilitetit, mbajtjes së librave dhe auditimit.

37 - Shërbime konstruksioni; ndërtim i rezidencave; ndërtimi dhe prishja e ndërtesave, rrugëve, urave, digave ose linjave të transmetimit, si dhe shërbime në fushën e ndërtimit; lysterja e brendshme dhe jashtme, suvatimi, hidraulika, instalimi i pajisjeve të ngrohjes dhe mbulimi i çatisë; shërbime të ndryshme riparimi në fushën e energjisë elektrike, pajisjeve kompjuterike, mobiljeve, instrumenteve, veglave; shërbime të ndryshme restaurimi, si restaurimi i ndërtesave, restaurimi i mobiljeve dhe restaurimi i veprave të artit; shërbimet e mobilerisë; shërbimet e lvanterisë dhe pastrimit kimik.

38 - Shërbime telekomunikacioni.

43 - Shërbime hotelerie; shërbime restoranti; shërbime restoranti me vetë shërbim; shërbime të restorantit të ushqimeve që konsumohen midis vakteve

snack-bar; shërbime kantine; shërbime bujtine; shërbime bari; shërbime bistro; shërbime moteli; shërbime të pritjes për akomodimin e përkohshëm; shërbime të ushqimit dhe pijeve take away (merr me vete); shërbime vinoteke; shërbime të rezervimit për akomodim të përkohshëm; shërbime të dhënies me qera të dhomave të mbledhjeve; shërbime të dhënies me qera të pajisjeve dhe mobiljeve për ofrimin e ushqimeve dhe pijeve; shërbime të sigurimit të mjediseve të kampingut; shërbime të kateringut për ushqime dhe pije; shërbime të rezervimit të hoteleve; shërbime të kujdesit për fëmijë; shërbime çerdheje për fëmijë; shërbimet e konsulencës në fushën e kulinarisë dhe hotelerisë; shërbimet e informacionit elektronik në lidhje me hotelet; shërbime të planifikimit të pushimeve (akomodim); shërbime të ofrimit të akulloreve dhe ëmbëlsirave; shërbime të klubeve të natës (ofrim i ushqimit); shërbime pub-I; shërbime të çerdheve, institucioneve të kujdesit ditor dhe institucioneve të të moshuarve.

44 - Shërbime Spa; shërbime sauna; masazhe; shërbime solariumi; shërbime salloni bukurie; shërbime mjekësore; shërbime farmaceutike; shërbime veterinare; shërbimet e bujqësisë, akuakulturës, hortikulturës dhe pylltarisë.

(210) [AL/T/2024/1150](#)

(220) 24.09.2024

(540)



(593) Markë figurë

(550) Markë Individuale

(526) Hotel

(591) E BARDHE; E KUQE

(730) Eljana Tabaku // Lagjja nr. 13, rruga "Agavëve", objekt tre katësh, Vila "Ciu", kati i parë, 2008, Durrës, AL.

(740) Ndriçim Selba // Njësia bashkiake nr. 9, rruga "Haxhi Hysen Dalliu", pallati nr.8, Tiranë.

(511) 43 - Shërbime e akomodimi në hotel; restorant me shërbim ; restorant për marrje porosie me vete.

---

(210) [AL/T/2024/1156](#)

(220) 27.09.2024

(540)



**CIPRIANI**

(593) Markë figurë

(550) Markë Individuale

(730) ALTUNIS - TRADING, GESTÃO E SERVIÇOS, SOCIEDADE UNIPessoal, LDA. // Avenida Arriaga, No. 73, 1 andar, sala 113, 9000-060, Funchal, Madeira, Portugal.

(740) Gentjan Hasa // Rruga "Hermelika", ndërtesa 1, hyrja 36, apartamenti 25, Kashar, Yzberisht, Tiranë.

(511) 29 - Ushqime me bazë mishi; peshk; produkte ushqimore me bazë frutash dhe perimesh të përgatitura ose të konservuara për konsum; perime të ambalazuara; bishtaje dhe fruta të thata; fara për konsum njerëzor, të tjera përveç erëzave dhe aromatizuesve; vajra për ushqim; mish; peshk; ekstrakte mishi; fruta dhe perime të konservuara, të ngrira, të thata dhe të gatuar; pelte, marmalatë, komposto; vezë; qumësht, djathë, gjalpë, kos dhe produkte të tjera të qumështit; vajra dhe yndyrna ushqimore.

---



(210) [AL/T/2024/1157](#)

(220) 27.09.2024

(540)



# CIPRIANI

(593) Markë figurë

(550) Markë Individuale

(730) ALTUNIS - TRADING, GESTÃO E SERVIÇOS, SOCIEDADE UNIPessoal, LDA. // Avenida Arriaga, No. 73, 1 andar, sala 113, 9000-060, Funchal, Madeira, Portugal.

(740) Gentjan Hasa // Rruga "Hermelika", ndërtesa 1, hyrja 36, apartamenti 25, Kashar, Yzberisht, Tiranë.

(511) 30 - Produkte ushqimore me origjinë bimore, të tjera përveç frutave dhe perimeve, të përgatitura ose të konservuara për konsum; kafe; çaj; kakao; sheqer; topiakë; sago; kafe artificiale; çokollatë; sanduiç; karamelle të ëmbla jo mjekësore; çereali të përgatitura për konsum njerëzor; oriz; miell; tërshërë; patate të skuqura; elb i zhveshur; bulgur; muzli; pica; bukë; kekë; panetone; makarona; maja; pluhur për pjekje; fruta të thata të veshura me çokollatë; aromatizues, të tjera përveç vajrave esenciale për ushqim ose pije; salcë makaronash; mjaltë; melasë për ushqim; kripë; erëza; salca dhe erëza të tjera; pije me kafe, kakao, çokollatë ose me bazë çaji.

---

(210) [AL/T/2024/1158](#)

(220) 27.09.2024

(540) CIPRIANI

(592) Markë fjalë

(550) Markë Individuale

(730) ALTUNIS - TRADING, GESTÃO E SERVIÇOS, SOCIEDADE UNIPessoal, LDA. // Avenida Arriaga, No. 73, 1 andar, sala 113, 9000-060, Funchal, Madeira, Portugal.

(740) Gentjan Hasa // Rruga "Hermelika", ndërtesa 1, hyrja 36, apartamenti 25, Kashar, Yzberisht, Tiranë.

(511) 43 - Shërbime hotelerie; shërbime banketi; shërbime bari; shërbime snek-bari; shërbime të pijeve dhe ushqimit; shërbim kafeje; shërbime bar-kafeje; shërbime restoranti; dhënia me qira për akomodim të përkohshëm; dhënia me qira e pajisjeve të gatimit; dhënia me qira e ndërtesave të transportueshme; dhënia me qira e shpërndarësve të ujit të pijshëm; dhënia me qira e pajisjeve të ndriçimit; dhënia me qira e sallave të mbledhjeve; dhënia me qira e karrigeve, tavolinave, mbulesave të tavolinave dhe qelqurinave; bërja e ushqimit si skulpturë; rezervime për akomodim të përkohshëm; rezervime për restorante dhe hoteleri; rezervime hoteli; rezervime për bujtina; shërbime të agjencive të akomodimit [hotele, bujtina]; shërbimet e shtëpive të pushimit; shërbimet e mensës; shërbime të bujtinave; shërbime të pritjes për akomodim të përkohshëm [menaxhimi i mbërritjes dhe nisjes]; shërbime të restoranteve me vetëshërbim; shërbime hoteli.

---

(210) [AL/T/2024/1172](#)  
(220) 01.10.2024  
(540) SAKLI DOGA  
(592) Markë fjalë  
(550) Markë Individuale  
(730) Festim Abdyli // Rruga "Hajdar Hidi", ndërtesa 10, hyrja 2, apartamenti 1, njësia administrative nr. 10, Tiranë, AL.  
(740) Festim Abdyli // Rruga "Hajdar Hidi", ndërtesa 10, hyrja 2, apartamenti 1, njësia administrative nr. 10, Tiranë.  
(511) 5 - Preparatë dhe suplemente farmaceutike, mjekësore dhe veterinarë; preparatë sanitare për qëllime mjekësore; ushqime dietike dhe substanca të përshtatura për përdorim mjekësor ose veterinar, suplemente dietike për qëllime farmaceutike dhe veterinarë; suplemente dietike; suplemente ushqyese; preparatë mjekësore për qëllime dobësimi; ushqim për foshnjë; dieta plotësuese për qeniet njerëzore dhe kafshët; leukoplaste, materiale për fashim; materiale për mbushjen e dhëmbëve, dyll dentar; dezinfektantë; preparatë për shkatërrimin e parazitëve; fungicide; herbicide.  
29 - Mish, peshk, shpendë dhe gjahu; ekstrakte të mishit; fruta dhe perime të konservuara, të ngrira, të thara dhe të gatuar; reçel, kompostë; vezë; qumësht, djathë, gjalpë, kos dhe produkte të tjera të qumështit; vajra dhe yndyrna për ushqim.  
30 - Kafe, çaj, kakao dhe kafe artificiale; oriz, makarona dhe petë; tapiokë dhe sago; miell dhe preparatë nga drithërat; bukë, pasta dhe ëmbëlsira; çokollatë; akullore, sherbet; sheqer, mjaltë, ëmbelsues/shurup i pakristalizuar i bërë gjatë rafinimit të sheqerit; maja, pluhur pjekjeje; kripë, erëza; barishte të konservuara; uthull, salca dhe erëza të tjera; akull (ujë i ngrirë), majoneze, mustarde, ketchup.

---

(210) [AL/T/2024/1173](#)  
(220) 01.10.2024  
(540) Shiffa Home  
(592) Markë fjalë  
(550) Markë Individuale  
(526) Home  
(730) Festim Abdyli // Rruga "Hajdar Hidi", ndërtesa 10, hyrja 2, apartamenti 1, njësia administrative nr. 10, Tiranë, AL.  
(740) Festim Abdyli // Rruga "Hajdar Hidi", ndërtesa 10, hyrja 2, apartamenti 1, njësia administrative nr. 10, Tiranë.  
(511) 3 - Preparatë kozmetike dhe higjienike jo-mjekësore; parfumeri, vajra esenciale; kozmetikë; deodorant dhe antidjersë për përdorim personal; parfum (eau de parfum); parfume; sapunë; produkte për kujdesin e dhëmbëve; preparatë kozmetike për kujdesin ndaj trupit; produkte për kujdesin e lëkurës dhe trupit, konkretisht, hidratues për fytyrën, hidratues për trupin, trajtime kundër plakjes për fytyrën; produkte kundër plakjes për trupin, konkretisht, kremra kundër plakjes për trupin, locione, xhel, vajra, pastrues, sapunë trupi, eksfoliatorë, hidratues, balsam për lëkurën, zbutës për lëkurën dhe preparatë anti-rrudhë për kujdesin ndaj lëkurës; trajtime në lidhje me qafën, konkretisht, locione, kremra, xhel, vajra, pastrues, eksfoliatorë, hidratues, balsam për lëkurën, zbutës për lëkurën dhe preparatë anti-rrudhë për kujdesin e lëkurës së qafës; trajtime jo-mjekësore për shenjat e krijuara nga humbja e elasticitetit të lëkurës, konkretisht, locione, kremra, xhel, vajra, pastrues, eksfoliatorë, hidratues, balsam për lëkurën, zbutës për lëkurën dhe preparatë anti-rrudhë për kujdesin e lëkurës për trajtimin e shenjave të krijuara nga humbja e elasticitetit të lëkurës; trajtime jo-mjekësore kundër celulitit, konkretisht, locione, kremra, xhel, vajra, pastrues, hidratues, balsam për lëkurën për reduktimin e celulitit; trajtime për zbardhimin dhe/ose ndriçimin e lëkurës,

konkretisht, locione, kremra, xhel, vajra, pastrues, hidratues, balsam për lëkurën për zbardhjen dhe ndricimin e lëkurës; produkte për kujdesin e flokëve, konkretisht, sprucues për flokët, locione për kujdesin ndaj flokëve, balsam dhe xhel për flokët; kozmetikë; preparate pastruese, preparate zbardhuese dhe substanca të tjera për përdorim në larje rrobash, konkretisht, zbardhues për rrobat, detergjentë për rroba dhe dyll për rroba; preparate pastruese, llustruese, fërkuese dhe abrasive; sapunë, konkretisht, sapunë kundër djersës, sapunë trupi, sapunë dushi dhe sapunë duarsh; locione për flokë; pasta dhëmbësh, kremra për trupin dhe fytyrën, larës për trupin, shampoo, hidratues për lëkurën, kolonjë.

5 - Preparate dhe suplemente farmaceutike, mjekësore dhe veterinare; preparate sanitare për qëllime mjekësore; ushqime dietike dhe substanca të përshtatura për përdorim mjekësor ose veterinar, Suplemente dietike për qëllime farmaceutike dhe veterinare; suplemente dietike; suplemente ushqyese; preparate mjekësore për qëllime dobësimi; ushqim për foshnjat; dieta plotësuese për qeniet njerëzore dhe kafshët; leukoplaste, materiale për fashim; materiale për mbushjen e dhëmbëve, dyll dentar; dezinfektante; preparate për shkatërrimin e parazitëve; fungicide; herbicide.

29 - Mish, peshk, shpendë dhe gjahu; ekstrakte të mishit; fruta dhe perime të konservuara, të ngrira, të thara dhe të gatuar; reçel, komposto; vezë; qumësht, djathë, gjalpë, kos dhe produkte të tjera të qumështit; vajra dhe yndyrna për ushqim.

30 - Kafe, çaj, kakao dhe kafe artificiale; oriz, makarona dhe petë; tapiokë dhe sago; miell dhe preparate nga drithërat; bukë, pasta dhe ëmbëlsira; çokollatë; akullore, sherbet; sheqer, mjaltë, ëmbelsues/shurup i pakristalizuar i bërë gjatë rafinimit të sheqerit; maja, pluhur pjekjeje; kripë, erëza; barishte të konservuara; uthull,

salca dhe erëza të tjera; akull (ujë i ngrirë), majoneze, mustarde, ketchup.

---

(210) [AL/T/2024/1184](#)

(220) 03.10.2024

(540)



(593) Markë figurë

(550) Markë Individuale

(591)Portokalli; e verdhë; e kuqe; e bardhë.

(730) Jozita Cordova // Nymphenburgerstr. 21 B, 80335 München, DE.

(740) Vjollca Shomo // Rruga “Andon Zako Çajupi”, ndërtesa 20, hyrja 3, apartamenti 16, njësia administrative nr. 5, Tiranë.

(511) 29 - Produkte djathi.

---

(210) [AL/T/2024/1188](#)  
(220) 03.10.2024  
(540) FONENG  
(592) Markë fjalë  
(550) Markë Individuale  
(730) Tigo.al // Rruga "5 Maji", zona kadastrale 8340, nr. serial 1658261, Truall me numer 3/560, 1001, Tiranë, AL.  
(740) Moreno Malevi // Rruga "Bajram Curri", zk 8250, nr. pasurie, 5/16840-18, apartamenti 18, Tiranë.  
(511) 9 - Telefonat celularë / celularët / telefonat inteligjentë; orë inteligjente, gjurmues aktiviteti që mund të vishen; kuti për syze, kuti për telefonat inteligjentë, kuti të bëra posaçërisht për aparate dhe instrumente fotografike; akumulatorë, elektrike alarme akustike / alarme zanore; marrës audio dhe video; bateri, elektrike; karikuesit e baterive; kablllo, elektrike; kuti për telefonat inteligjentë; rripat e celularit; mbajtëse të përshtatura për telefona celularë dhe smartfonë; karikues telefoni celular; mbajtëse rrethore celulari; mbajtëse telefoni celular unazë; mbrojtësit e ekranit të telefonit celular; mbajtës telefonash me lidhëse; telefonat celularë / celularët; modem; mikrofona me altoparlantë pa tel; llambat flash për telefonat inteligjentë; kufje; kufje për të luajtur videolojëra; USB; monitorë; karikues portativ; procesorë [njësitë e përpunimit qendror] / njësitë e përpunimit qendror [përpunuesit]; xhama mbrojtës të përshtatur për smartphone; shkopinj selfie [monopoda dore]; ora inteligjente; çanta të përshtatura për kompiuter; adaptorë elektrikë.

---

(210) [AL/T/2024/1189](#)  
(220) 03.10.2024  
(540) MÜLLER  
(592) Markë fjalë  
(550) Markë Individuale  
(730) digiWEB // Rruga "Fadil Rada", shkalla 4, apartamenti 2, pas ATSH, ZK. 8150, nr. pasurie 6/544+4-2 vol. 6, Tiranë, AL.  
(740) Moreno Malevi // Rruga "Bajram Curri", zk 8250, nr. pasurie, 5/16840-18, apartamenti 18, Tiranë.  
(511) 11 - Aparate për ftohjen e ajrit; ngrohësit e ajrit; aparate për ajër të kondicionuar; aparate për përgatitjen e akulloreve dhe akulloreve elektrike; frigoriferë; furra; tharëse lavanderi, elektrike; aspiratorët e ventilimit; grirëse dhe miksera ushqimore, përpunues ushqimi, prerëse, qëruese; fshesa elektrike, shtrydhëse elektrike për agrume, makina centrifugale shtëpiake; pjanure; soba; aparate dhe instalime ndriçimi; aparate ndriçimi me dioda drite [LED]; furrat me mikrovalë [aparartet e gatimit]; aparate dhe instalime sanitare; priza për dritat elektrike; aparate për filtrimin e ujit; pajisje gatimi [multicookers]; boliere; makineri për prodhim akulli; aparate elektrike për bërjen e kosit, aparate për prodhimin e bukës, aparate për kafe, aparate për prodhimin e akullores, pajisje elektrike për hekurosje.  
35 - Shërbime shitje me shumicë dhe pakicë në dyqan, nëpërmjet faqeve të internetit dhe programeve televizive të produkteve si: pajisje elektroshtëpiake si: aparate për ftohjen e ajrit, ngrohësit e ajrit, aparate për ajër të kondicionuar, frigoriferë, furra, tharëse lavanderi, elektrike, aspiratorët e ventilimit; grirëse dhe miksera ushqimore, përpunues ushqimi, prerëse, qëruese fshesa elektrike, shtrydhëse elektrike për agrume, makina centrifugale shtëpiake, pjanure, soba, aparate dhe instalime ndriçimi, aparate ndriçimi me dioda drite [LED], furrat me

mikrovalë [aparartet e gatimit], televizor, lavatrice; lavastovilje, aparate dhe instalime sanitare; priza për dritat elektrike; aparate për filtrimin e ujit, pajisje gatimi [multicookers], boliere; makineri për prodhim akulli, aparate elektrike për bërjen e kosit, aparate për prodhimin e bukës, aparate për kafe, aparate për prodhimin e akullores, pajisje elektrike për hekurosje; sigurimi i një tregu në internet për blerësit dhe shitësit e mallrave dhe shërbimeve; prezantimi i mallrave në media komunikimi, për qëllime të shitjes me pakicë; marketing; demonstrim i mallrave; reklamimi / publiciteti; marrëdhëniet me publikun; organizimi i ekspozitave për qëllime komerciale ose reklamuese; shërbime të ndërmjetësimit komercial; shërbimet e paraqitjes për qëllime reklamimi; organizimi i panairëve tregtare për qëllime komerciale ose reklamimi; shërbime prokurimi për të tjerët [blerja e mallrave dhe shërbimeve për biznese të tjera]; informacion tregtar dhe këshilla për konsumatorët në zgjedhjen e produkteve dhe shërbimeve; promovimi i mallrave dhe shërbimeve përmes sponsorizimit të ngjarjeve sportive; funksionet e zyrës; shërbime import-eksport.

---

(210) [AL/T/2024/1193](#)

(220) 05.10.2024

(540) CHRONOS

(592) Markë fjalë

(550) Markë Individuale

(730) Jemella Group Limited // 82 Dean Street, London, W1D 3SP UK,

(740) Eno Dodbiba // Rruga "Zhegu", ndërtesa nr.1, hyrja nr.1, apartamenti nr.7, njësia administrative nr.1, Tiranë.

(511) 8 - Piastra për flokët; rregullues flokësh; piastra për flokë kaçurrela; pajisje elektrike që përdoren me dorë dhe pajisje për stilimin e flokëve; kuti, pjesë këmbimi,

përshtatesa dhe aksesori të gjitha për pajisjet e lartpërmendura.

---

(210) [AL/T/2024/1196](#)

(220) 05.10.2024

(540) VATTA

(592) Markë fjalë

(550) Markë Individuale

(730) Xheni Vata // Rruga e "Kavajës", ndërtesa 126, hyrja 31, apartamenti 12, njësia administrative nr. 7, Tiranë, AL.

(740) Xheni Vata // Rruga e "Kavajës", ndërtesa 126, hyrja 31, apartamenti 12, njësia administrative nr. 7, Tiranë.

(511) 16 - Revista [botime periodike]; gazeta; printime grafike; çanta [zarfa, qese] prej letre ose plastike për paketim; kuti prej kartoni ose letre; shirita ngjites për artikuj shkrimi ose për qëllime shtëpiake; tabela reklamimesh prej letre ose kartoni; albume; broshura; shirita letre shënjuese për faqet e librave; libra; kalendarë; katalogje; pulla të heqshme; letër fotokopjeje [artikuj shkrimi]; zarfe [artikuj shkrimi]; peshqirë fytyre prej letre; fletushka; dosje për dokumenta; qese plehrash prej letre ose plastike; kartolina urimi; etiketa, jo prej tekstili; pulla të heqshme; letër ambalazhimi; lapsa; stilolapsa [për nevoja zyre]; kupona të printuar; shtroja tavoline prej letre; mbulesë tavoline prej letre.

21 - Banjot e bebeve, portative; pirunë për barbekju; legena [enë]; shporta për qëllime shtëpiake; gota birre; shishe; kuti për ëmbëlsirat / kuti karamelle; kuti qelqi; qeramika për qëllime shtëpiake; stoli porcelani; shakers për koktej; perzjerez për koktej; filxhane; filxhan prej letre ose plastik; pjata; shishe pijesh për sport.

25 - Veshje; kapele; xhaketa [veshje]; triko; këmisha; pantallona; pelerina; kravata; veshje plazhi; dorashka;

shalle gryke; pantofla banjoje; bereta; kominoshe [veshje]; kapuçë [veshje]; çorape; fanella për sporte; këpucë për sporte; kostume.

35 - Administrimi i programeve të besnikërisë konsumatore; administrimi i programeve të fluturimeve frekuente; asistencë administrative për t'iu përgjigjur thirrjeve për tenderë / asistencë administrative në përgjigje të kërkesave për propozime [RFPs]; përpunimi administrativ i porosive të blerjes; shërbime administrative për referime mjekësore; shërbime të agjencive reklamuese / shërbime të agjencive publicitare; shërbime reklamimi për të krijuar identitetin e markës për të tjerët; shërbime këshillimore për menaxhimin e biznesit; organizimin dhe zhvillimin e eventeve komerciale; auditimi i biznesit; shërbime konsulence biznesi për transformimin dixhital; konsulencë për menaxhimin e biznesit dhe organizimin; menaxhimi i biznesit të hoteleve; menaxhim i biznesit të performances të artistëve; shërbime agjencie import-eksporti; marketing; rekrutim personeli; shërbime fotokopie; shërbime telemarketingu; reklama televizive; shërbime me shumicë për preparate farmaceutike, veterinare dhe sanitare dhe furnizime mjekësore.

41 - Ofrimi i videove në internet, të pashkarkueshme; ofrimi i botimeve elektronike on-line, jo të shkarkueshme; botimi i librave dhe gazetave elektronike on-line në internet; ofrimi i muzikës në internet, të pashkarkueshme; ekspozita (organizimi i —) për qëllime kulturore ose edukative; prodhimi i programeve në radio dhe television; kopshte fëmijësh; shërbime të vendosje të ndryshme nga ato me qëllime reklamuese; informacion edukimi; botimi i sfondeve elektronike të ekraneve; informacion argëtimi; prodhim të filmave, përveç filmave reklamë; shërbimet e parqeve argëtuese; organizimi

dhe drejtimi i workshop-eve [trajnim]; rezervimi i vendeve për shfaqje; shërbime klubesh [zbavitëse ose edukative]; shërbime diskoteke; shërbime të lojrave elektronike; shërbime lojrash të nxjerra në internet nga një rrjet kompjuterik; shërbimet e qëndrave shëndetësore [trajnim për shëndetin dhe palestrën]; shërbime kampingu (pushime —) [zbavitje]; ofrimi i shërbimeve karaoke; modelim për artistët; prezantime kinemaje; klube nate; organizimi i ballove; ofrimi i objekteve rekreative; botimi i teksteve, të ndryshme nga tekstet publicitare; argëtim në radio; argëtim televiziv; shërbime të agjencisë së biletave [argëtim].

43 - Shërbime të akomodimit në hotel; rezervime hoteli; shërbime personale të kuzhinierit; shërbime të pritjes për akomodim të përkohshëm [dhënia e çelësave]; shërbime e pritjes për strehim të përkohshëm [menaxhimi i mbërritjeve dhe nisjeve]; dhënie me qira e ambienteve për takime; shërbime restoranti; shërbimet e restorantit me vetë shërbim.

44 - Akupunkturë; shërbime estetike; shërbime të mjekësisë alternative; shërbime të berberit; shërbime e sallorit të bukurisë; shërbime akuakulture; kiropraktike; terapi vallëzimi; shërbime stomatologjie; këshilla dietike dhe ushqimore; kujdes shëndetësor; shërbimet e spa shëndetësore.

(210) [AL/T/2024/1200](#)  
(220) 15.09.2024  
(540) INTESA CERAMICA  
(592) Markë fjalë  
(550) Markë Individuale  
(526) CERAMICA  
(730) Artur Mjollli // Njësia bashkiake nr. 8, rruga "Siri Kodra", blloku i magazinave nr. 1, Tiranë, AL.  
(740) Artur Mjollli // Njësia bashkiake nr. 8, rruga "Siri Kodra", blloku i magazinave nr. 1, Tiranë.  
(511) 35 - Shërbime të shitjes me shumicë dhe pakicë të artikujve hidrosanitare; shërbime të shitjes me shumicë dhe pakicë të mobiljeve të pajisjeve hidrosanitare; shërbime të shitjes me shumicë dhe pakicë të artikujve hidraulike; shërbime të shitjes me shumicë dhe pakicë të pllakave të shtrimit; shërbime të shitjes me shumicë dhe pakicë të artikujve të ndertimit; shërbime të shitjes me shumicë dhe pakicë të artikujve elektrike, elektronike, qeramike, artizanati; organizimi i panairëve tregtare për qëllime tregtare ose reklamimi; shërbimet e agjensisë së import exportit.

---

(210) [AL/T/2024/1201](#)  
(220) 16.09.2024  
(540) Salt of the Earth  
(592) Markë fjalë  
(550) Markë Individuale  
(730) PRIME-DISTRIBUTOR // Rruga "Mine Peza", zona kadastrale 8330, nr. i pasurisë 7/168, pranë hotel "Eurostar", Tiranë, AL.  
(740) Xhuljana Mjekra // Rruga "Mine Peza", zona kadastrale 8330, nr. i pasurisë 7/168, pranë hotel "Eurostar", Tiranë.  
(511) 3 - Preparate kozmetike dhe higjienike jo-mjekësore; parfumeri, vajra esenciale; kozmetikë; deodorant dhe antidjersë për përdorim personal; parfum (eau de parfum); parfume; sapunë; xhel dushi; krem rroje; shampoo; balsam flokësh; larës fytyre; hidratues; krem nxirës; solucione për flokët; preparate kozmetike për kujdesin e dhëmbëve; preparate kozmetike për kujdesin e lekures dhe trupit; produkte për kujdesin e lëkurës dhe trupit.

---

(210) [AL/T/2024/1202](#)  
(220) 16.09.2024  
(540) Kiddylicious  
(592) Markë fjalë  
(550) Markë Individuale  
(730) PRIME-DISTRIBUTOR // Rruga "Mine Peza", zona kadastrale 8330, nr. i pasurisë 7/168, pranë hotel "Eurostar", Tiranë, AL.  
(740) Xhuljana Mjekra // Rruga "Mine Peza", zona kadastrale 8330, nr. i pasurisë 7/168, pranë hotel "Eurostar", Tiranë.  
(511) 5 - Suplemente dhe preparate dietike; ushqim dhe snacks për bebe; ushqim dhe snacks për foshnja; ushqim i gatshëm për bebe dhe foshnja; suplemente ushqyese.

---

(210) [AL/T/2024/1203](#)  
(220) 16.09.2024  
(540) PRIME  
(592) Markë fjalë  
(550) Markë Individuale  
(730) PRIME-DISTRIBUTOR // Rruga "Mine Peza", zona kadastrale 8330, nr. i pasurisë 7/168, pranë hotel "Eurostar", Tiranë, AL.  
(740) Xhuljana Mjekra // Rruga "Mine Peza", zona kadastrale 8330, nr. i pasurisë 7/168, pranë hotel "Eurostar", Tiranë.  
(511) 35 - Shërbimet e agjensisë së import exportit; shërbime të shitjes me shumicë dhe pakicë të produkteve kozmetike dhe të bukuri; shërbime të shitjes me shumicë dhe pakicë të produkteve higjieno-sanitare; shërbime të shitjes me shumicë dhe pakicë, gjithashtu në internet, të veshjeve për fëmijë; shërbime të shitjes me shumicë dhe pakicë, gjithashtu në internet, të lodrave për fëmijë; shërbime të shitjes me shumicë dhe pakicë, gjithashtu në internet, të produkteve dhe ushqimeve për fëmijë; shërbime të shitjes me shumicë dhe pakicë, të produkteve ushqimore; organizimi i panairëve tregtare për qëllime tregtare ose reklamimi; organizimi i ekspozitave për qëllime komerciale ose reklamuese; marketing.

---

(210) [AL/T/2024/1204](#)  
(220) 08.10.2024  
(540) ROHEPSO  
(592) Markë fjalë  
(550) Markë Individuale  
(730) ALKALOID AD Skopje // Blvd. Aleksandar Makedonski 12, 1000 Skopje, Republic of North Macedonia.  
(740) Krenar Loloçi // Rruga "Zef Jubani", ndërtesa 15, hyrja 15, apartamenti 26, njësia administrative nr. 5, Tiranë.  
(511) 5 - Suplemente dietike; suplemente bimë; suplemente anti-oksidante; bimë mjekësore.

---

(210) [AL/T/2024/1215](#)  
(220) 09.10.2024  
(540)



# CIPRIANI

(593) Markë figurë  
(550) Markë Individuale  
(730) ALTUNIS - TRADING, GESTÃO E SERVIÇOS, SOCIEDADE UNIPESSOAL, LDA. // Avenida Arriaga, No. 73, 1 andar, sala 113, 9000-060, Funchal, Madeira, Portugali.  
(740) Gentjan Hasa // Rruga "Hermelika", ndërtesa 1, hyrja 36, apartamenti 25, Kashar, Yzberisht, Tiranë.  
(511) 32 - Birrë; pije joalkoolike; pije frutash dhe lëngje frutash; pije joalkoolike me lëng frutash; pije paalkool; pije me bazë soje dhe orizi; pije energjike; izotonik; elementët bazë për koktejt joalkoolike; përzjerësit për koktejt joalkoolik; koktejt joalkoolik; shurupe dhe preparate të tjera joalkoolike për përgatitjen e pijeve; esenca dhe ekstrakte frutash joalkoolike për përgatitjen e pijeve; ujë mineral dhe i gazuar; ujë tonik.

---



(210) [AL/T/2024/1216](#)

(220) 09.10.2024

(540)



# CIPRIANI

(593) Markë figurë

(550) Markë Individuale

(730) ALTUNIS - TRADING, GESTÃO E SERVIÇOS, SOCIEDADE UNIPessoal, LDA. // Avenida Arriaga, No. 73, 1 andar, sala 113, 9000-060, Funchal, Madeira, Portugal.

(740) Gentjan Hasa // Rruga "Hermelika", ndërtesa 1, hyrja 36, apartamenti 25, Kashar, Yzberisht, Tiranë.

(511) 33 - Pije alkoolike (përveç berrës); pije alkoolike me përmbajtje frutash; përbërësit alkoolik për përgatitjen e pijeve; pije alkoolike aromatike me esenca barishteje dhe ose pije alkoolike me shije të hidhur; pije alkoolike, raki; musht; musht dardhe; kokteje me alkool; esenca alkoolike; ekstrakte alkoolike të frutave; pije me shije të hidhur; liker; pije alkoolike të përziera paraprakisht; uiski; verë; xhin; vodkë; rum; verë e gazuar.

---

(210) [AL/T/2024/1217](#)

(220) 09.10.2024

(540)



(593) Markë figurë

(550) Markë Individuale

(730) ALTUNIS - TRADING, GESTÃO E SERVIÇOS, SOCIEDADE UNIPessoal, LDA. // Avenida Arriaga, No. 73, 1 andar, sala 113, 9000-060, Funchal, Madeira, Portugal.

(740) Gentjan Hasa // Rruga "Hermelika", ndërtesa 1, hyrja 36, apartamenti 25, Kashar, Yzberisht, Tiranë.

(511) 32 - Berrë; pije joalkoolike; pije frutash dhe lëngje frutash; pije joalkoolike me lëng frutash; pije paalkool; pije me bazë soje dhe orizi; pije energjike; izotonik; elementët bazë për kokteje joalkoolike; përzjerësit për kokteje joalkoolik; kokteje joalkoolik; shurupë dhe preparate të tjera joalkoolike për përgatitjen e pijeve; esenca dhe ekstrakte frutash joalkoolike për përgatitjen e pijeve; ujë mineral dhe i gazuar; ujë tonik.

---

(210) [AL/T/2024/1218](#)

(220) 09.10.2024

(540)



(593) Markë figurë

(550) Markë Individuale

(730) ALTUNIS - TRADING, GESTÃO E SERVIÇOS, SOCIEDADE UNIPessoal, LDA. // Avenida Arriaga, No. 73, 1 andar, sala 113, 9000-060, Funchal, Madeira, Portugali.

(740) Gentjan Hasa // Rruga "Hermelika", ndërtesa 1, hyrja 36, apartamenti 25, Kashar, Yzberisht, Tiranë.

(511) 33 - Pije alkoolike (përveç birrës); pije alkoolike me përmbajtje frutash; përbërësit alkoolik për përgatitjen e pijeve; pije alkoolike aromatike me esenca barishteje dhe ose pije alkoolike me shije të hidhur; pije alkoolike, raki; musht; musht dardhe; koktej me alkool; esenca alkoolike; ekstrakte alkoolike të frutave; pije me shije të hidhur; liker; pije alkoolike të përziera paraprakisht; uiski; verë; xhin; vodkë; rum; verë e gazuar.

---

(210) [AL/T/2024/1219](#)

(220) 10.10.2024

(540)

p u l m a n

(593) Markë figurë

(550) Markë Individuale

(730) ACCOR // 82 rue Henri Farman, 92130 ISSY-LES-MOULINEAUX, FRANCE.

(740) Melina Nika // Rruga e "Elbasanit", ndërtesa 89, hyrja 9, apartamenti 19, njësia administrative nr. 2, Tiranë.

(511) 43 - Hotele; shërbime hoteliere; shërbime për sigurimin e ushqimit dhe pijeve; restorante; shërbimet e kafeterisë, dhomës së çajit dhe bareve (me përjashtim të klubeve); akomodim i përkohshëm; dhënie me qira shtëpish për pushime; shërbimet e rezervimit të dhomave të hotelit për udhëtarët; shërbimet e rezervimit për akomodim të përkohshëm; konsulencë dhe këshillim në lidhje me hotelet dhe restorantet; dhënia me qira e dhomave për konferenca dhe takime; ofrimi i ambienteve për konferenca dhe takime; shërbimet e rezervimit të hoteleve dhe restoranteve; ofrimi i informacionit online në lidhje me rezervimet e hoteleve dhe restoranteve.

---

(210) [AL/T/2024/1225](#)

(220) 16.09.2024

(540)



(593) Markë figurë

(550) Markë Individuale

(526) Distributor, healthcare, accessories, elementi/simboli ®; PRIME; WELLNESS

(591) Blu; jeshile; e bardhe; gri

(730) PRIME-DISTRIBUTOR // Rruga "Mine Peza", zona kadastrale 8330, nr. i pasurisë 7/168, pranë hotel "Eurostar", Tiranë, AL.

(740) Xhuljana Mjekra // Rruga "Mine Peza", zona kadastrale 8330, nr. i pasurisë 7/168, pranë hotel "Eurostar", Tiranë.

(511) 35 - Shërbimet e agjensisë së import exportit; shërbime të shitjes me shumicë dhe pakicë të produkteve kozmetike dhe të bukurisë; shërbime të shitjes me shumicë dhe pakicë të produkteve higjeno-sanitare; shërbime të shitjes me shumicë dhe pakicë, gjithashtu në internet, të veshjeve për fëmijë; shërbime të shitjes me shumicë dhe pakicë, gjithashtu në internet, të lodrave për fëmijë; shërbime të shitjes me shumicë dhe pakicë, gjithashtu në internet, të produkteve dhe ushqimeve për fëmijë; shërbime të shitjes me shumicë dhe pakicë, të produkteve ushqimore; organizimi i panairëve tregtare për qëllime tregtare ose reklamimi; organizimi i

eksponitave për qëllime komerciale ose reklamuese; marketing.

---

(210) [AL/T/2024/1230](#)

(220) 11.10.2024

(540) DAFORBIS

(592) Markë fjalë

(550) Markë Individuale

(730) Mylan Ireland Limited // Unit 35/36, Grange Parade, Baldoyle Industrial Estate, Dublin 13, Ireland.

(740) Krenar Loloçi // Rruga "Zef Jubani", ndërtesa 15, hyrja 15, apartamenti 26, njësia administrative nr. 5, Tiranë.

(511) 5 - Produkte farmaceutike; produkte farmaceutike për trajtimin e diabetit; produkte farmaceutike që përmbajnë dapagliflozinë.

---

(210) [AL/T/2024/1236](#)

(220) 14.10.2024

(540)



(593) Markë figurë

(550) Markë Individuale

(526) Soft; Fine.

(591) Ngjyra jeshile; e bardhe ; bojeqielli; e kuqe; blu

(730) GONI // Njësia bashkiake nr. 6, rruga "Shaban Bardhoshi", objekt i

ndodhur në zonën kadastrale 8230, nr. pasurie 7/56, Tiranë,AL

(740) Majlinda Manushi // Rruga "Reshit Çollaku", nd. 3/3, hyrja 5, apartamenti 3, njësia administrative nr. 10, Tiranë.

(511) 16 - Letër higjienike ose për tualet; letër e lëmuar; mallra të bëra prej letre dhe / ose celulozë për qëllime shtëpiake, pastrim personal, higjienë dhe kujdes duke përfshirë shamitë, indet e fytyrës, mbulesa tavoline, peceta tryeze, rrotulla kuzhine dhe letër higjienike, letër higjienike e lagur, shami, peshqirë kuzhine, peceta tryeze.

35 - Reklamim; menaxhim biznesi; administrim biznesi; funksionet e zyrës; import-eksport mallrash ushqimore dhe industriale; shërbime marketingu; shërbime reklamimi; shërbime të menaxhimit të biznesit; shërbime të organizimit të shfaqjeve për qëllime tregtare ose reklamimi; shërbime të prezantimit të mallrave në mediat e komunikimit, për qëllime të shitjes me pakicë dhe me shumicë.

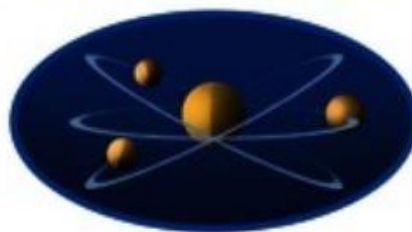
---

(210) [AL/T/2024/1252](#)

(220) 22.09.2024

(540)

# BioCare



(593) Markë figurë

(550) Markë Individuale

(526) Bio; Care.

(591) Blu e erret; e bardhe; gold ne kafe

(730)DINORIOS // Rruga "Nikolla Tupe", nr. 6,1001, nr. pasurie 3/110+1-N1, zona kadastrale 8270, vol. 58, faqe 192, Tiranë, AL.

(740) Blerta Dino // Rruga "Nikolla Tupe", nr. 6,1001, nr. pasurie 3/110+1-N1, zona kadastrale 8270, vol. 58, faqe 192, Tiranë

(511) 5 - Preparate dhe suplemente farmaceutike, mjekësore dhe veterinare; preparate sanitare për qëllime mjekësore; ushqime dietike dhe substanca të përshtatura për përdorim mjekësor ose veterinar; suplemente dietike për qëllime farmaceutike dhe veterinare; suplemente dietike; suplemente ushqyese; preparate mjekësore për qëllime dobësimi; ushqim për foshnjë; dieta plotësuese për qeniet njerëzore dhe kafshët; leukoplaste, materiale për fashim; materiale për mbushjen e dhëmbëve, dyll dentar; dezinfektante; preparate për shkatërrimin e parazitëve; fungicide; herbicide.

---

(210) [AL/T/2024/1253](#)

(220) 18.10.2024

(540)



(593) Markë figurë

(550) Markë Individuale

(591) Ngjyra e zeze; jeshile; jeshile e erret; bezhe; e bardhe

(730) LIVING WITH THE LAND // Ndërtesa 92/2, zona kadastrale 1566, Dukas, Mallakastër, Ballsh, Fier, AL

(740) Majlinda Manushi // Rruga "Reshit Çollaku", nd. 3/3, hyrja 5, apartamenti 3, njësia administrative nr. 10, Tiranë.

(511) 5 - Bimë medicinale, çajra mjekësor. 29 - Vaj ushqimor, vaj ulliri dhe produkte ulliri.

35 - Shërbimi i shitjes me shumicë dhe pakicë i bimëve medicinale dhe çajrave mjekësore; vaj ulliri dhe produkte ulliri .

(210) [AL/T/2024/1254](#)

(220) 18.10.2024

(540)



SKINPETRA

(593) Markë figurë

(550) Markë Individuale

(591) Ngjyra e bardhe; lejla.

(730) Abdullah Stojku // Lagjia "Hasan", zona kadastrale 1934, numër pasurie 6/27, Fushë Kruje, Krujë, Durrës, AL

(740) Majlinda Manushi // Rruga "Reshit Çollaku", nd. 3/3, hyrja 5, apartamenti 3, njësia administrative nr. 10, Tiranë.

(511) 3 - Kozmetikë për flokët; shkumë për flokë; vajra për flokë; skrap trupi; pastrues aknesh, kozmetikë; ngjitës për ngjitjen e qerpikëve artificialë; ngjitës për ngjitjen e thonjve artificialë; ngjitës për qëllime kozmetike; ngjitës për përdorime kozmetike; locione pas rroje; krema pas diellit; hidratues pas diellit; balsam pas rroje; krema pas rroje; xhel pas rroje; xhel pas rroje; locione pas diellit; locione pas diellit [për përdorim kozmetik]; locion qumësht pas diellit [kozmetikë]; vajra pas diellit [kozmetikë]; preparate pas diellit për përdorim kozmetik; kremra për zvogëlimin e njollave; solucione për heqjen e dyllit; preparate për aromatizimin e ajrit; detergjent alkali (i paqëndrueshëm -) [amoniak]; qumësht bajamesh për qëllime kozmetike; vaj bajame; sapunë bajamesh; sapunë aloe; xhel aloe vera për qëllime kozmetike; preparate aloe vera për

qëllime kozmetike; brisqe për rroje; gurë alumi [astringents]; qelibar [parfum]; vaj qelibar( për qëllime kozmetike); amoniak për qëllime pastrimi; amoniak [alkali i avullueshëm]; amoniak [alkali i paqëndrueshëm] detergjent; kremrat kundër plakjes; kremrat kundër plakjes [për përdorim kozmetik]; krem hidratues kundër plakjes; serum për fytyren; krema kundër plakjes; krema kundër plakjes [për përdorim kozmetik]; kremrat kundër njollave; deodorantë kundër djersës; preparatet kundër djersës; sapun kundër djersës; antidjersë; anti-djersë për përdorim personal; anti-djersës në formë [spërkatës kundër djersës); kremra aromatike për fytyrë; locione aromatike; vaj aromatike; vajra aromatike; preparate aromatike; vajra esencialë aromatikë; ekstrakte bimore aromatike; aromatikë; aromatikë [vajra esencialë]; aromatikë për qëllime shtëpiake; aromatikë për parfume; qerpikë artificialë; thonj artificialë; thonjtë artificialë prej metali të çmuar; thonj artificialë për qëllime kozmetike; krema për foshnjat [jo mjekuese]; produkte për kujdesin e bebeve (jo medikamentoze -); locion zbutës për fëmijë; locion për fëmijë; locione për fëmijë; vaj për fëmijë; vajra për fëmijë; pudra për fëmijë; pudra për fëmijë; shampo për bebe; krema për bebe; peceta për fëmijë; peceta për bebe me preparate pastrimi; sapun; krema; shkumë për banjë dhe dush; xhel për banjë dhe dush; xhel për banjë dhe dush; xhel për banjë dhe dush, jo për qëllime mjekësore; vajra për banjë dhe dush [jo mjekuese]; preparate për banjë dhe dush; locionet e banjës; locionet për banjë (jo mjekuese -); krem qumësht pas banjo; vaj trupi; vaj banjoje jo për përdorim mjekësor; preparate për banjë; pluhura për banjë (jo mjekuese -); preparate për banjë, jo për qëllime mjekësore; pluhura për banjë, jo medicinale; kripëra për banjë; sapunë për banjë; balsam për mjekrën; preparate për kujdesin e mjekrës; bojra për mjekrën; vaj

kozmetik për mjekër; krema & balsam bukurie; kozmetikë për kujdesin e bukurisë; preparate për kujdesin e bukurisë; krema bukurie; krema për kujdesin e trupit; preparate për flokët; serum për flokët; tonikë bukurie për aplikim në trup; tonikë për aplikim në fytyrë; detergjentë për larje; zbardhues; zbardhues për lavanderi; preparate zbardhuese; preparate zbardhuese dhe substanca të tjera për larje rrobash; preparate zbardhuese [dekolorantë] për qëllime kozmetike; preparate zbardhuese [dekolorantë] për qëllime shtëpiake; preparate zbardhuese për qëllime kozmetike; preparate zbardhuese për përdorim shtëpiak; vajra për trupin dhe fytyrën; kozmetikë për kujdesin e trupit; preparate për pastrimin dhe kujdesin e trupit; shkumë për pastrimin e trupit; kremë trupi; kremë trupi për përdorim kozmetik; sapun trupi; deodorantë; deodorantë për trupin [parfumeri]; xhel për trupin; xhel për trup [kozmetikë]; krem shkëlqyes për trupin; locion për trupin; locione për trupin; maska trupi; locion për maskë trupi; pudër trupi; vajra masazhi trupi; krem qumështi për trupin; hidratues trupi; skrab trupi; shampo për trupin; preparate freskuese të frymëmarrjes; preparate freskuese të frymëmarrjes për higjienën personale; spraje freskuese për frymëmarrjen; preparate për pastrimin e makinave; preparatet për pastrimin e qilimave; preparatet për freskimin e qilimave; shampo qilimash; vaj ricini për qëllime kozmetike; sodë kaustike; tonera për fytyrë; ton për fytyrë ( make-up); preparate për pastrimin e dhëmbëve; maska balte për fytyrën; furca për pastrimin e kozmetikës; preparate për pastrim dhe aromatizues; maska për pastrimin e fytyrës; preparate pastrimi; preparate pastrimi për pëlhura; preparate për pastrim për qëllime shtëpiake; preparate pastrimi për përdorim personal; preparate pastrimi për pllaka; preparate

pastrimi për përdorim në automjete; preparate pastrimi në formë shkume; pastrues për qëllime shtëpiake; pastrues për qëllime të higjienës personale intime; krem pastrues; krema pastrues; krema pastrues [kozmetikë]; shkumë pastrues; xhel pastrues; locione pastrues; qumësht pastrues për qëllime kozmetike; qumësht pastrues për kujdesin e lëkurës; vaj pastrues; produkte për pastrimin e syve; vaj kokosi për qëllime kozmetike; kolagjen për qëllime kozmetike; përgatitje kolagjeni për aplikim kozmetik; përgatitje kolagjeni për qëllime kozmetike; preparate për heqjen e ngjyrave; preparate për heqjen e ngjyrës për flokët; kozmetikë për ngjyra; locione ngjyrosëse për flokët; preparate për ngjyrosje për qëllime kozmetike; vaj për krehje; preparate për kujdesin e lëkurës pas ekspozimit ndaj rrezeve të diellit; krem për trajtimin e flokut; preparate në forme sprej për skalpin e kokës; balsam kondicioner; krem balsam; preparate dekolorues për flokët; kripëra kozmetike për banjë; kozmetikë baltë trupi; preparate kozmetike për forcimin e gjoksit; krema kozmetike për lëkurë të thatë; krema kozmetike për forcimin e lëkurës rreth syve; krema kozmetike për kujdesin e lëkurës; krema kozmetikë për lëkurën; bojëra kozmetike; xhel kozmetikë për sytë; lapsa kozmetikë për sytë; pudra kozmetike për fytyrën; locione kozmetike për fytyrën; maska kozmetike për fytyrën; preparate kozmetike për kujdesin e flokëve; locione kozmetike për flokë; preparate; krema kozmetike për duar; maska kozmetike; krema kozmetikë për masazh; krema kozmetike ushqyese; preparate kozmetike; preparate kozmetike për banjë; përgatitje kozmetike për kujdesin për trupin; preparate kozmetike për lëkurë të thatë gjatë shtatzënisë; preparate kozmetike për qerpikët e syve; preparate kozmetike për qerpikët; preparate kozmetike për kujdesin e lëkurës; preparate kozmetike për

forcimin e lëkurës; preparate kozmetike për rinovimin e lëkurës; preparate kozmetike për qëllime dobësimi; preparate kozmetike për kujdesin e gojës dhe dhëmbëve; preparate kozmetike për flokët dhe lëkurën e kokës; kozmetikë për vetullat; kozmetikë për qerpikë; kozmetikë për përdorim personal; topa pambuku për qëllime kozmetike; pambuk për qëllime kozmetike; pufka pambuku për qëllime kozmetike; krem për zbardhjen e lëkurës; kremrat (kozmetik -); krema për reduktimin e celulitit; kreme për forcimin e lëkurës; kreme për lëkurë; kreme për nxirjen e lëkurës; kreme (jo mjekësore -) për trupin; kremra (jo mjekësore -) për sy; kreme (zbardhues lëkurë); pudër kremoze për fytyrën; fondatine kremoze; ruzh kremoze; ruxha krem; vajra për kutikulat; shampo kundër zbokthit; shampo kundër zbokthit jo për qëllime mjekësore; kremë dite; locion ditë; preparate për heqjen e yndyrës për qëllime shtëpiake; sapun deodorant; depilatorë; Krem për depilim; losione për depilim; preparate për depilim; dyll depilues; dyllë për depilim; krem dermatologjik [përveç ilaçeve]; sapun detergjent; detergjentë; detergjentë për automobila; detergjentë për përdorim shtëpiak; preparate për depilim; detergjentë për lavastovilje; detergjentë për lavastovilje në formë xheli; preparat Lëng për larjen e enëve; preparate për larjen e enëve; preparate për pastrim kimik; preparate për pastrim kimik; preparate zbutëse [kozmetikë]; shampo zbutëse; zbutës; esenca për kujdesin e lëkurës; vajra esenciale; vajra esenciale për aromaterapi; vajra esenciale për përdorim në aromaterapi; vajra esenciale për qëllime kozmetike; vajra esenciale për qëllime shtëpiake; vajra esenciale për përdorime shtëpiake; për përdorim industrial; vajra esenciale për përdorim personal; vajra esenciale për kujdesin e lëkurës; vajra esenciale për përdorim në freskuesit e ajrit; vajra esenciale për

përdorim në proceset e prodhimit; ekstrakte lulesh; ekstrakte lulesh per parfume; ekstrakte lulesh [parfume]; kozmetikë për vetullat; xhel për vetullat; rimel për vetullat; lapsa për vetullat; solucione për pastrimin e lenteve të syzeve; përbërës për pastrimin e dyshemesë; përbërje për pastrimin e dyshemesë; Përgatitje për pastrimin e dyshemesë; heqës; Llaksues dyshemeje; Lustrues dyshemeje; përbërje për ndriçim dyshemeje; Përbërje për trajtimin e dyshemesë; dyll dyshemeje; preparate për banjë (detergjente); preparate për pastrime; xhel për banjë; balsam këmbësh (jo medikament ); preparate për kujdesin e këmbëve (jo mjekuese); sprej deodorant këmbësh; maska këmbësh për kujdesin e lëkurës; scrub për këmbët; përgatitje aromash; aromat; aromat për automobila; aromat për përdorim personal; paraparate për mobilje; paste për lustrim mobiljesh; pastrues xhami; paraparate për pastrimin e qelqit; preparate për heqjen e qimeve; krem për heqjen e qimeve; preparate për drejtimin e flokëve; locione për trajtim për forcimin e flokëve; xhela për stilimin e flokëve; locione për stilimin e flokëve; preparate për stilimin e flokëve; sprej për stilimin e flokëve; preparate për ngjyrosjen e flokëve; përgatitje për trajtimin e flokëve; preparate për valëzim të flokëve; dyll për flokët; preparate për parukeri; llak flokësh; maska për stilimin e flokëve; serume për stilimin e flokëve; zbardhues lavanderie; preparate për zbardhjen e rrobave; balsam buzësh; balsam buzësh [jo medikament]; balsame buzësh; balsame buzësh [jo mjekuese]; përgatitje për kujdesin e buzëve; shkëlqim buzësh; buzëkuqët; sapun i lëngshëm; sapun i lëngshëm për larjen e enëve; sapun i lëngshëm për larjen e rrobave; sapunë të lëngshëm; sapunë të lëngshëm për duart dhe fytyrë; sapunë të lëngshëm për larjen e rrobave; lëngje për dysheme (që nuk rrëshqasin ); locione për mjekrën; pastrues

grimi; -kremra për heqjen e grimit; xhel për heqjen e make-up-it; locione për heqjen e make-up-it; xhel masazhesh, përveç për qëllime mjekësore; xhel masazhi, përveç për qëllime mjekësore; vaj masazhi; vajra masazhi; vajra masazhi dhe kremra; vajra masazhi, jo mjeksore; preparate jo mjekuese për kujdesin e buzëve; locione jo mjeksore; produkte për mbrojtjen e flokëve të lyer; krema rikuperuese për përdorim kozmetik; vaj trëndafili; vaj trëndafili për qëllime kozmetike; vaj rozmarine për përdorim kozmetik; preparatet për rroje; preparatet rroje në formë të lëngshme; sete rroje, sapun rroje; sapunë rroje.

35 - Shërbime shitje me shumicë dhe pakicë ne dyqan, nëpërmjet faqeve të internetit dhe programeve televizive të produkteve në fushen kozmetike, produkteve për veshmbathjeve, veshje për fëmijë dhe për të rritur (per te gjitha moshat); organizimi i ekspozitave për qëllime komerciale ose reklamuese; marketing; demonstrim i mallrave; promovimi i shitjeve për të tjerët; organizimi i panairëve tregtare për qëllime komerciale ose reklamimi; reklamimi në internet në një rrjet kompjuterik; shërbime prokurimi për të tjerët [blerja e mallrave dhe shërbimeve për biznese të tjera]; prezantimi i mallrave në media komunikimi, për qëllime të shitjes me pakicë; shërbime të ndërmjetësimit komercial; sigurimi i një tregu në internet për blerësit dhe shitësit e mallrave dhe shërbimeve; informacion tregtar dhe këshilla për konsumatorët në zgjedhjen e produkteve dhe shërbimeve; shërbimet e paraqitjes për qëllime reklamimi; 350108 shërbime të shitjes me pakicë për përgatitjet farmaceutike, veterinare dhe sanitare dhe furnizimet mjekësore; asistencë për menaxhim komercial apo industrial; shpërndarja e mostrave; reklamimi / publiciteti; marrëdhëniet me publikun.



---

(210) [AL/T/2024/1266](#)  
(220) 23.10.2024  
(540) CRISAORE  
(592) Markë fjalë  
(550) Markë Individuale  
(730) NEOPHARMED GENTILI S.p.A //  
15 Via S.G Cottolengo, 15, 20143,  
Milano, Itali.  
(740) Irma Cami // Rruga “Hermelika”,  
ndërtesa 1, hyrja 36, apartamenti 25,  
Kashar, Yzberisht, Tiranë.  
(511) 5 - Preparatë farmaceutike dhe  
veterinare; preparatë sanitare për qëllime  
mjekësore; ushqim dhe substanca dietike  
të përshtatura për përdorim mjekësor apo  
veterinar, ushqim për foshnjë; shtesa  
dietike për përdorim tek njerëzit dhe  
kafshët; likoplast, materiale për mjekim;  
material për mbushjen e dhëmbëve, dyll  
dentar; dezinfektant; preparatë për  
shkatërrimin e parazitëve; fungicide,  
herbicide.

---

(210) [AL/T/2024/1271](#)  
(220) 24.10.2024  
(540)



(593) Markë figurë  
(550) Markë Individuale  
(526) 0.75L; brilante; vere e bardhe; 2023;  
Alc 12.25% vol.

(591) Ngjyra gold e logos (kodi me  
poshte); ngjyra bezhe dhe gold e fuciave  
(730) B.C.A Group // Lagja nr. 4, rruga  
"Egnatia", nr. pasurie 4/216, zona  
kadastrale 8514, Durrës, AL.  
(740) Spartak Buzani // Lagja nr. 4, rruga  
"Egnatia", nr. pasurie 4/216, zona  
kadastrale 8514, Durrës.  
(511) 33 - Verë, raki.

---

(210) [AL/T/2024/1274](#)  
(220) 24.10.2024  
(540) NUTRAVIT  
(592) Markë fjalë  
(550) Markë Individuale  
(730) NutraVit Ltd // Unit 2, Cleveland  
Way, Hemel Hempstead, HP2 7DL, UK,  
(740) Moreno Malevi // Rruga “Bajram  
Curri”, zk 8250, nr. pasurie, 5/16840-18,  
apartamenti 18, Tiranë.  
(511) 5 - Preparatë bimore për qëllime  
mjekësore; preparatë vitaminash; shtesa  
ushqimore të përshtatura për përdorim  
mjekësor; shurup për qëllime  
farmaceutike; çajra bimore për qëllime  
mjekësore.

(210) [AL/T/2024/1285](#)  
(220) 26.10.2024  
(540) NOVA Solar  
(592) Markë fjalë  
(550) Markë Individuale  
(526) Solar  
(730) NOVA ENERGY SOLAR SOLUTIONS // Njësia administrative nr. 1, rruga "Pjetër Budi", pallati "Ana 3", njësi biznesi nr. 312, Tiranë, AL  
(740) Genti Xhetani// Njësia administrative nr. 1, rruga "Pjetër Budi", pallati "Ana 3", njësi biznesi nr. 312, Tiranë.  
(511) 35 - Shërbime të shitjes me shumicë dhe pakicë të paneleve diellore; shërbime të shitjes me shumicë dhe pakicë të sistemeve me energji diellore; shërbime import-eksporti; organizimi i panairove tregtare për qëllime komerciale ose reklamuese; organizimi i ekspozitave për qëllime komerciale ose reklamuese; demonstrim i mallrave; studime tregu; reklamim / publicitet.  
37 - Mirëmbajtja, riparimi dhe rindërtimi i aparateve dhe instalimeve fotovoltaike; ndërtimi i infrastrukturës energjetike; shërbimet e instalimit, mirëmbajtjes dhe riparimit të paneleve diellore; shërbimet e ndërtimit; shërbimet e instalimit, mirëmbajtjes dhe riparimit të mallrave të mëposhtme: sistemet e energjisë diellore, kolektorët diellorë dhe modulet fotovoltaike; shërbimet e instalimit dhe mirëmbajtjes së qelizave dhe moduleve fotovoltaike; shërbimet e mirëmbajtjes dhe riparimit të instalimeve të ngrohjes diellore; shërbimet e instalimit dhe mirëmbajtjes së instalimeve termike diellore; shërbimet e instalimit të sistemeve me energji diellore; shërbimet e instalimit të sistemeve të energjisë me erë; shërbimet e instalimit, mirëmbajtjes dhe riparimit HVAC (ngrohja, ventilimi dhe klimatizimi).

---

(210) [AL/T/2024/1296](#)  
(220) 29.10.2024  
(540)



(593) Markë figurë  
(550) Markë Individuale  
(591) e kuqe; e zezë; e bardhë;  
(730) Royal AL // Rruga "Ali Demi", kompleksi "Vind", B-22, Tiranë,AL  
(740) Gazmir Isakaj // Rruga "Mihal Grameno", njësi administrative nr. 2, Tiranë.  
(511) 32 - Ujëra minerale dhe të gazuara dhe pije të tjera jo-alkolike, duke përfshirë pije të gazuara dhe jo të gazuara; ujë me shije çaji; pije jo-alkoolike; pije energjike; pije të gazuara dhe jo të gazuara me shije çaji; pije dhe lëngje frutash; shurupe, ekstrakte, esenca dhe preparate të tjera për të bërë pije.  
35 - Shitje me pakicë të ujërave minerale dhe të gazuar dhe pijeve të tjera jo-alkolike, duke përfshirë pije të gazuara dhe jo të gazuara, ujë me shije çaji, pije jo-alkoolike, pije energjike, pije të gazuara dhe jo të gazuara me shije çaji, pije dhe lëngje frutash, shurupe, ekstrakte, esenca dhe preparate të tjera për të bërë pije; shitje me shumicë të ujërave minerale dhe të gazuar dhe pijeve të tjera jo-alkolike, duke përfshirë pije të gazuara dhe jo të gazuara, ujë me shije çaji, pije jo-alkoolike, pije

energjike, pije të gazuara dhe jo të gazuara me shije çaji, pije dhe lëngje frutash, shurube, ekstrakte, esenca dhe preparate të tjera për të bërë pije.

---

(210) [AL/T/2024/1297](#)

(220) 29.10.2024

(540)



(593) Markë figurë

(550) Markë Individuale

(591) e kuqe; e zezë; e bardhë;

(730) Royal AL // Rruga "Ali Demi", kompleksi "Vind", B-22, Tiranë, AL.

(740) Gazmir Isakaj // Rruga "Mihal Grameno", njësia administrative nr. 2, Tiranë.

(511) 32 - Ujëra minerale dhe të gazuara dhe pije të tjera jo-alkoolike, duke përfshirë pije të gazuara dhe jo të gazuara; ujë me shije çaji; pije jo-alkoolike; pije energjike; pije të gazuara dhe jo të gazuara me shije çaji; pije dhe lëngje frutash; shurube, ekstrakte, esenca dhe preparate të tjera për të bërë pije.

---

(210) [AL/T/2024/1298](#)

(220) 29.10.2024

(540)



(593) Markë figurë

(550) Markë Individuale

(526) TROPICAL

(591) e bardhë; e zezë; portokalli; jeshile

(730) Royal AL // Rruga "Ali Demi", kompleksi "Vind", B-22, Tiranë, AL  
(740) Gazmir Isakaj // Rruga "Mihal Grameno", njësia administrative nr. 2, Tiranë.

(511) 32 - Ujëra minerale dhe të gazuara dhe pije të tjera jo-alkoolike, duke përfshirë pije të gazuara dhe jo të gazuara; ujë me shije çaji; pije jo-alkoolike; pije energjike; pije të gazuara dhe jo të gazuara me shije çaji; pije dhe lëngje frutash; shurube, ekstrakte, esenca dhe preparate të tjera për të bërë pije, kryesisht me përmbajtje frutash tropikale

---

(210) [AL/T/2024/1299](#)

(220) 29.10.2024

(540)



(593) Markë figurë

(550) Markë Individuale

(526) EXOTIC; 330 L: FRUTIN E KIVIT;  
FRUTIN E LULESHTRYDHES;  
FRUTIN E ANANASIT

(591) e kuqe; e zezë; e bardhë; e verdhë;  
bezhë;

(730) Royal AL // Rruga "Ali Demi",  
kompleksi "Vind", B-22, Tiranë, AL

(740) Gazmir Isakaj // Rruga "Mihal  
Grameno", njësia administrative nr. 2,  
Tiranë.

(511) 32 - Ujëra minerale dhe të gazuara  
dhe pije të tjera jo-alkoolike, duke përfshirë  
pije të gazuara dhe jo të gazuara; ujë me  
shije çaji; pije jo-alkoolike; pije energjike;  
pije të gazuara dhe jo të gazuara me shije  
çaji; pije dhe lëngje frutash; shurupe,  
ekstrakte, esenca dhe preparate të tjera për  
të bërë pije, kryesisht me përmbajtje  
frutash ekzotike

---

(210) [AL/T/2024/1300](#)

(220) 29.10.2024

(540)

SCANDI  
A P A R T M E N T S

(593) Markë figurë

(550) Markë Individuale

(526) APARTMENTS

(591) Ngjyra e bardhë; Ngjyra e zezë;

(730) ALMA GURI // Lagjja 13, rruga  
"Iliria", plazh, objekt me nr. pasurie  
60/100/ND+1-6, zona kadastrale 8518,  
kati i dytë, Durrës, AL.

(740) Ilir Pustina // Rruga "Njazi Demi",  
pallati 15, apartamenti 12, Tiranë.

(511) 36 - Shërbimet e pasurive të  
paluajtshme; shërbime financiare,  
monetare dhe bankare; shërbimet e  
sigurimit; shërbime agjencie të pasurive të  
paluajtshme; vlerësime të pasurive të  
paluajtshme; menaxhim i pasurive të  
paluajtshme; investime kapitali; investime  
të fondeve; shërbime të këshillimit të  
borxhit; këshillim financiar; analizë  
financiare; kërkim financiar.

43 - Shërbime të akomodimit të  
përkohshëm; shërbime të dhënies me qira  
te apartamenteve, shtëpive, banesave;  
shërbime hotelerie; shërbime moteli;  
shërbime të ofrimit të ushqimit dhe pijeve;  
shërbime lokali; shërbime restoranti;  
shërbim me ushqim të shpejtë.

---

(210) [AL/T/2024/1301](#)

(220) 29.10.2024

(540)



(593) Markë figurë

(550) Markë Individuale

(526) "ENERGY"; "DRINK"

(591) e kuqe; e bardhë;

(730) Royal AL // Rruga "Ali Demi", kompleksi "Vind", B-22, Tiranë, AL.

(740) Gazmir Isakaj // Rruga "Mihal Grameno", njësia administrative nr. 2, Tiranë.

(511) 32 - Pije freskuese joalkoolike duke përfshirë pijet energjike, pijet me bazë hirre, pijet izotonike, hiperttonike dhe hipotonike dhe proteinike; birra, ujërat mineralë dhe të gazuar; pije frutash dhe lëngje frutash; shurupë, esenca dhe përgatitje të tjera për bërjen e pijeve dhe koktejeve jo alkoolike.

---

(210) [AL/T/2024/1302](#)

(220) 29.10.2024

(540)



(593) Markë figurë

(550) Markë Individuale

(526) "ENERGY"; "DRINK"

(591) e kuqe; e bardhë;

(730) Royal AL // Rruga "Ali Demi", kompleksi "Vind", B-22, Tiranë, AL.

(740) Gazmir Isakaj // Rruga "Mihal Grameno", njësia administrative nr. 2, Tiranë.

(511) 32 - Pije freskuese joalkoolike duke përfshirë pijet energjike, pijet me bazë hirre, pijet izotonike, hiperttonike dhe hipotonike dhe proteinike; birra, ujërat mineralë dhe të gazuar; pije frutash dhe lëngje frutash; shurupë, esenca dhe përgatitje të tjera për bërjen e pijeve dhe koktejeve jo alkoolike.

---

(210) [AL/T/2024/1303](#)  
(220) 29.10.2024  
(540) DHIA  
(592) Markë fjalë  
(550) Markë Individuale  
(730) AG. TCC // Petrelë, ndërtesa në zk. 2947 dhe nr. pasurie 163/1/29, Tiranë,AL  
(740) Moreno Malevi // Rruga “Bajram Curri”, zk 8250, nr. pasurie, 5/16840-18, apartamenti 18, Tiranë.  
(511) 33 - Pije alkoolike, përveç birrës; pije të distiluara; xhin.

---

(210) [AL/T/2024/1304](#)  
(220) 29.10.2024  
(540) BIZAWAY  
(592) Markë fjalë  
(550) Markë Individuale  
(300) DPPI, AL/T/2021/001315,  
(730) BizAway SRL SB // Piazzetta Walterpertoldo, 4, Spilimbergo 33097 ITALY.  
(740) Albana Laknori // Rruga "Muhamet Deliu", pallati "Ndregjoni", apartamenti 36, Dajt, Tiranë.  
(511) 42 - Shërbime kompjuterike; ofrimi i motorëve të kërkimit në internet me renditjen e algoritmeve sipas itinerareve të udhëtimit me porosi, bazuar në preferencat e meparshme të përdoruesve; software si shërbime (SaaS) shërbime që paraqesin softwer për përdorim në menaxhimin e bazës së të dhënave; shërbimet e softwerit si shërbim (SaaS) shërbime që paraqesin softwer për përdorim si fletë llogaritëse; softwer si shërbim (SaaS); shërbime që paraqesin softwer për përdorim në gjurmimin, analizën dhe raportimin e udhëtimit dhe shenzimeve të tjera të lidhura me biznesin.

---

(210) [AL/T/2024/1315](#)  
(220) 30.10.2024  
(540) MONSTER ENERGY ULTRA RED  
(592) Markë fjalë  
(550) Markë Individuale  
(526) ENERGY; ULTRA  
(730) Monster Energy Company // 1 Monster Way, Corona, California 92879, USA.  
(740) Pinelopi Voko // Rruga "Medar Shtylla", ndërtesa 49, hyrja 41, apartamenti 36, njësia administrative nr. 5, Tiranë.  
(511) 32 - Pije jo alkoolike.

---

(210) [AL/T/2024/1316](#)  
(220) 30.10.2024  
(540) NOVUS  
(592) Markë fjalë  
(550) Markë Individuale  
(730) Erudit Budlla // Njësia bashkiake nr. 4, rruga "Jakov Milaj", ndërtesa nr. 3, Tiranë, AL.  
(740) Moreno Malevi // Rruga “Bajram Curri”, zk 8250, nr. pasurie, 5/16840-18, apartamenti 18, Tiranë.  
(511) 10 - Aparate dhe instrumenta kirurgjikale, mjekësore dhe dentare; pajisje ortodontare; pajisje dhe tela për përdorim në drejtimin e dhëmbëve dhe trajtimin e deformimeve; konteniere speciale për mbajtjen, pastrimin dhe transportimin e pajisjeve ortodontare; vegla dentare, shtojca dentare, mbajtëse, instrumenta dhëmbësh artificiale dhe proteza për qëllime dentare; pjesë dhe pajisje dentare dhe ortodontike, aparate periodontike, pedodontare, prosthodontare dhe endodontare; pajisje mjekësore për përdorim dentar.  
35 - Shërbime shitje me shumicë dhe pakicë në dyqan, nëpërmjet faqeve të internetit dhe programeve televizive të produkteve si: aparatura, produkte dhe materiale dentare, produkte mjekësore dhe farmaceutike, ilace, produkte kozmetike,

pajisje mjeksorë dhe laboratorike, preparate sanitare për qëllime mjekësore, shërbime të ndërmjetësimit komercial; prezantimi i mallrave në media komunikimi, për qëllime të shitjes me pakicë; organizimi i ekspozitave për qëllime komerciale ose reklamuese; marketing; demonstrim i mallrave; asistencë për menaxhim komercial apo industrial; informacion tregtar dhe këshilla për konsumatorët në zgjedhjen e produkteve dhe shërbimeve.

44 - Shërbimet e stomatologjisë; shërbime ortodontike; shërbime mjekësore; shërbime veterinare; kujdes higjienik dhe i bukurisë për qeniet njerëzore ose kafshët; shërbime të mjekësisë alternative; kujdes shëndetësor; shërbimet e qendrës shëndetësore; këshilla shëndetësore / këshillim shëndetësor; shërbimet e klinikës mjekësore; ndihmë mjekësore; ekzaminime mjekësore; shërbimet e analizave mjekësore për qëllime diagnostikuese dhe trajtimi të ofruara nga laboratorët mjekësorë.

---

(210) [AL/T/2024/1317](#)

(220) 30.10.2024

(540)

The logo for OTOSAN, featuring the word "OTOSAN" in a bold, red, sans-serif font with a registered trademark symbol (®) to the upper right.

(593) Markë figurë

(550) Markë Individuale

(526) ®

(591) Bardhë; Kuqe

(730) OTOSAN SRL // Via Degli Scavi, 32 47122 Forlì (FC) ITALY,

(740) Moreno Malevi // Rruga "Bajram Curri", z.k. 8250, nr. pasurie, 5/16840-18, apartamenti 18, Tiranë.

(511) 5 - Preparate farmaceutike, mjekësore dhe veterinare; suplemente ushqimore; preparate sanitare për qëllime mjekësore; astringentët për qëllime mjekësore; ekstrakte bimore, përveç vajrave esencialë, për qëllime mjekësore; çaj medicinal; pomada për qëllime farmaceutike.

---

(210) [AL/T/2024/1318](#)  
(220) 30.10.2024  
(540) ZARA  
(592) Markë fjalë  
(550) Markë Individuale  
(730)INDUSTRIA DE DISENO TEXTIL,  
S.A. (INDITEX, S.A.) // Avenida de la  
Diputacion, Edificio Inditex, 15142  
Arteixo (A Coruna), Spain.  
(740) Melina Nika // Rruga e “Elbasanit”,  
ndërtesa 89, hyrja 9, apartamenti 19, njësia  
administrative nr. 2, Tiranë.  
(511) 30 - Kafë, çajra dhe kakao dhe  
zëvendësuesit e tyre; drithëra të  
përpunuara, niseshte dhe mallra të përbëra  
prej tyre, preparate për pjekje dhe maja;  
akullore, kosra të ngrira dhe sorbeto;  
sheqerna, ëmbëlsues natyralë, mbulues  
dhe mbushje të ëmbla, produkte blete dhe  
dekorime të ngrëshme; kripëra, erëza  
(seasonings) , aromatizues dhe  
kondimente; akull ftohës; oriz; makarona;  
tapiokë; sago; miell; bukë; ëmbëlsira;  
salca; çokollatë; pije me bazë çokollate;  
erëza (spices) ; ushqime të përgatitura në  
formë picash; produktet ushqimore të bëra  
nga drithërat.

---

(210) [AL/T/2024/1320](#)  
(220) 31.10.2024  
(540) HASMETA  
(592) Markë fjalë  
(550) Markë Individuale  
(730)Surja Hasmeta // Lagjja "Bale", rruga  
nacionale Bulqizë - Peshkopi, objekt  
privat me nr. pasurie 1979, zona kadastrale  
3694, Bulqizë, AL.  
(740) Moreno Malevi // Rruga “Bajram  
Curri”, zk 8250, nr. pasurie, 5/16840-18,  
apartamenti 18, Tiranë.  
(511) 29 - Mish, peshk, shpendë gjahu;  
ekstrakte të mishit; fruta dhe perime të  
konservuara, të ngrira, të thara dhe të  
gatuara; pelte; reçel; komposto; vezë;  
qumësht; qumësht proteinik; qumësht  
kokosi; qumësht i kondensuar; djathë;  
gjalpë; margarinë; kos; gjizë; ajke  
[produktet e qumështit]; perime te thara;  
turshi; fruta, të përpunuara; vajra dhe  
yndyrna për ushqim.  
31 - Produkte bujqësore, akuakulturale,  
hortikulturore dhe pyjore të papërpunuara  
dhe të paprocesuara; drithëra dhe fara të  
papërpunuara; fruta dhe perime të freskëta.  
35 - Shërbime shitje me shumicë dhe  
pakicë në dyqan, nëpërmjet faqeve të  
internetit dhe programeve televizive të  
produkteve si: Mish, peshk, shpendë  
gjahu; ekstrakte të mishit; fruta dhe  
perime; produkte dhe nenprodukte te  
qumeshtit; prezantimi i mallrave ne media  
komunikimi, për qëllime të shitjes me  
pakicë; sigurimi i një tregu online për  
blerësit dhe shitësit e mallrave dhe  
shërbimeve; ndihmë për menaxhimin e  
biznesit; konsulencë për organizimin e  
biznesit; promovimin e shitjeve për të  
tjerët; organizimi i panairove tregtare për  
qëllime komerciale ose reklamuese;  
organizimi i ekspozitave për qëllime  
komerciale ose reklamuese; demonstrim i  
mallrave; dizenjimi i materialeve  
reklamuese; shpërndarjen e materialit  
reklamues; promovimi i mallrave dhe  
shërbimeve përmes sponsorizimit të



ngjarjeve sportive; funksionet e zyrës; shërbime import-eksport; shërbimet e ekspozimit për qëllime reklamimi; studime tregu; reklamim/publicitet; informacion mbi biznesin; informacion tregtar dhe këshilla për konsumatorët në zgjedhjen e produkteve dhe shërbimeve; shërbime të ndërmjetësimit komercial; shërbimet e lobimit komercial; hulumtim marketingu; marketing; modelim për reklamim ose promovim të shitjeve; marrëdhëniet me publikun.

43 - Shërbime restoranti; shërbime bari; shërbime të restorantit të ushqimeve të lehta dhe të shpejta që konsumohen midis vakteve [snack-bar]; shërbime të rezervimit për akomodim të përkohshëm; shërbime të kafeterisë; shërbime restoranti me vete-shërbim; shërbime hoteli; shërbime për sigurimin e ushqimeve dhe pijeve; shërbime të kateringut për ushqime dhe pije; shërbimet e shtëpive turistike; informacione dhe këshilla në lidhje me përgatitjen e vakteve.

---

(210) [AL/T/2024/1321](#)

(220) 31.10.2024

(540)



(593) Markë figurë

(550) Markë Individuale

(526) Kos; Bulmet

(591) Bardhë; Zezë; Jeshile; Bojëqielli; Gri; Bezhë

(730) Surja Hasmeta // Lagjja "Bale", rruga nacionale Bulqizë - Peshkopi, objekt privat me nr. pasurie 1979, zona kadastrale 3694, Bulqizë, AL.

(740) Moreno Malevi // Rruga "Bajram Curri", zk 8250, nr. pasurie, 5/16840-18, apartamenti 18, Tiranë.

(511) 29 - Mish, peshk, shpendë gjahu; ekstrakte të mishit; fruta dhe perime të konservuara, të ngrira, të thara dhe të gatuara; pelte; reçel; komposto; vezë; qumësht; qumësht proteinik; qumësht kokosi; qumësht i kondensuar; djathë; gjalpë; margarinë; kos; gjizë; ajke [produktet e qumështit]; perime të thara; turshi; fruta, të përpunuara; vajra dhe yndyrna për ushqim.

31 - Produkte bujqësore, akuakulturale, hortikulturore dhe pyjore të papërpunuara dhe të paprocesuara; drithëra dhe fara të papërpunuara; fruta dhe perime të freskëta.

35 - Shërbime shitje me shumicë dhe pakicë në dyqan, nëpërmjet faqeve të internetit dhe programeve televizive të

produkteve si: mish, peshk, shpendë gjahu; ekstrakte të mishit; fruta dhe perime; produkte dhe nenprodukte te qumeshtit; prezantimi i mallrave në media komunikimi, për qëllime të shitjes me pakicë; sigurimi i një tregu online për blerësit dhe shitësit e mallrave dhe shërbimeve; ndihmë për menaxhimin e biznesit; konsulencë për organizimin e biznesit; promovimin e shitjeve për të tjerët; organizimi i panairove tregtare për qëllime komerciale ose reklamuese; organizimi i ekspozitave për qëllime komerciale ose reklamuese; demonstrim i mallrave; dizenjimi i materialeve reklamuese; shpërndarjen e materialit reklamues; promovimi i mallrave dhe shërbimeve përmes sponsorizimit të ngjarjeve sportive; funksionet e zyrës; shërbime import-eksport; shërbimet e ekspozimit për qëllime reklamimi; studime tregu; reklamim/publicitet; informacion mbi biznesin; informacion tregtar dhe këshilla për konsumatorët në zgjedhjen e produkteve dhe shërbimeve; shërbime të ndërmjetësimit komercial; shërbimet e lobimit komercial; hulumtim marketingu; marketing; modelim për reklamim ose promovim të shitjeve; marrëdhëniet me publikun.

43 - Shërbime restoranti; shërbime bari; shërbime të restorantit të ushqimeve të lehta dhe të shpejta që konsumohen midis vakteve [snack-bar]; shërbime të rezervimit për akomodim të përkohshëm; shërbime të kafeterisë; shërbime restoranti me vetë-shërbim; shërbime hoteli; shërbime për sigurimin e ushqimeve dhe pijeve; shërbime të kateringut për ushqime dhe pije; shërbimet e shtëpive turistike; informacione dhe këshilla në lidhje me përgatitjen e vakteve.

(210) [AL/T/2024/1329](#)

(220) 02.11.2024

(540)



(593) Markë figurë

(550) Markë Individuale

(591) E bardhe; boje kafe

(730) Ledjan Ndreu // Rruga "Hamdi Pepo", ndërtesa 2, hyrja 11, apartamenti 6, njësia administrative nr. 5, Tiranë, AL.

(740) Ledjan Ndreu // Rruga "Hamdi Pepo", ndërtesa 2, hyrja 11, apartamenti 6, njësia administrative nr. 5, Tiranë.

(511) 25 - Përparëse [veshje]; kostume banje / rroba banje; rroba plazhi; rripa [veshje]; bereta; çizme; veshje për gjimnastikë; veshje prej lëkure; pallto; korse [të brendshme]; veshje për çiklistët; fustane; veshje të qëndisura; mbulesa për fytyrën [veshje], jo për qëllime mjekësore ose sanitare / maska për fytyrën [veshje], jo për qëllime mjekësore ose sanitare; doreza pa gishta; dorashka [veshje]; këpucë; shirita koke [veshje]; shami; kapuçë [veshje]; xhaketa [veshje]; bluza [veshje]; kimono; mbathje; veshje latex; veshje për motorist; shalle; kravata; kominoshe; pardesy; kapele letre [veshje]; pelerine; pizhame; sandale; këmisha; këmisha me mëngë të shkurtra; çizme për ski; doreza për ski; funde; pantallona të gjera; pantofla; çorape; fanella sportive; këpucë sportive; kostume; çorape që thithin djersën; të brendshme që thithin djersën; pulovra; pantallona; uniforma;

vello [veshje]; jelek; veshje të papërshkueshme nga uji; këpucë drur.

35 - Promovimi i shitjeve për të tjerët në internet; organizimi i sfilatave të modës për qëllime promovuese; reklamat në internet; reklamimi me postë elektronike; sigurimin e informacionit për reklamat e futura në gazetë dhe revista për qëllime komerciale; ofrimi i hapësirave reklamuese në faqet e internetit; shërbime reklamimi dhe publiciteti; marrja me qira e materialeve publicitare; organizimi i ekspozitave për shitje për qëllime komerciale ose reklamuese në internet; promovimi i mallrave dhe shërbimeve të të tjerëve nëpërmjet funksionimit të skemave të besnikërisë dhe nxitjes së klientëve me anë të tregtimit të pullave; administrimin dhe menaxhimin e biznesit të një qendre tregtare ose një qendre tregtare; aranzhimi i kontratave të blerjes dhe shitjes për palët e treta në një qendër tregtare on-line nëpërmjet internetit; kërkime marketingu mbi vlerësimin publik të dyqaneve me pakicë; kërkime marketingu; informacion në lidhje me renditjen mbi shitjet; informacion në lidhje me dyqanet me pakicë nëpërmjet rrjetit global kompjuterik; ofrimi i informacionit mbi shitjet në lidhje me veshjet, çantat dhe bizhuteritë; ofrimi i informacionit në lidhje me shitjet komerciale; ankand i ofruar në internet; ofrimin e informacionit mbi shitjet në lidhje me ankand; ndërmjetësimi dhe përfundimi i transaksioneve tregtare me telekomunikacion ose në rrugë elektronike për të tjerët; kërkimi i të dhënave në skedarët kompjuterikë për të tjerët; ofrimi i informacionit për punësimin; shërbime të shitjes me pakicë dhe shumicë në fushën e pëlhurave të endura dhe shtratit, veshjeve, veshjeve të kokës, këpucëve, çantave dhe qeskave, artikujve personalë, krehërve, peshqirëve të tekstilit për fytyrën, shamive të tekstilit, peshqirëve prej tekstili, varëse për veshje, stoli

bizhuterish, vathë, gjerdan, unaza (bizhuteri), byzylykë (bizhuteri), zinxhirë bizhuterish, shami bizhuterish, unaza çelësash, bizhuteri, bizhuteri veshje, kopsa për veshje, karfica për veshje, kopsa japoneze për të lidhur një rrip të gjerë kimonot (obidome), kapuç për veshje, shirita flokësh, kopsa, thonj fals, qerpikë fals, kompletet e pedikyre, kompletet e manikyrave, çadra, shkopinj prej metali për ecje, ushqime dhe pije, pije alkoolike, mish, ushqim deti, perime dhe fruta, ëmbëlsira, bukë dhe simite, oriz dhe drithëra, qumësht, pije të gazuara, pije freskuese, pije joalkoolike me lëng frutash, çaj, kafe, kakao, ushqime të përpunuara, biçikleta, mobilje, preparate farmaceutike, veterinare dhe sanitare dhe furnizime mjekësore, kozmetikë, produkte higjienike, dentifrika, sapunë dhe detergjentë, makina bujqësore, pajisje dhe furnizime bujqësore, lule dhe pemë natyrale, mallra sportive, lodra, kukulla, makineri lojërash dhe aparate, instrumente muzikore dhe disqe, DVD të regjistruara me imazhe, orë, ora dhe syze, duhan, zinxhirë për qen, veshje për kafshë shtëpiake, shtretër për kafshë shtëpiake, kafazë për zogj të vegjël, enë ushqimi për kafshët shtëpiake, furça për kafshët shtëpiake, akuariumet e brendshme dhe pajisjet e tyre, kafazët e shpendëve, lodrat për kafshët shtëpiake, ushqimet për kafshët shtëpiake, vajrat për fëmijë, shishe për foshnjat, karrocat për foshnjat, gurë të çmuar gjysmë të përpunuar dhe imitimet e tyre.

40 - Shërbim qëndisje të personalizuar për napa, peceta, carcafé batanije, veshje për fëmijë; rrobaqepësi; rrobaqepësi me porosi; stampim fotografik; fotograurë; punim lëkure; klasifikimi i mbetjeve dhe materialeve të riciklueshme [transformim]; trajtimi i ujit.

43 - Shërbime të akomodimit në hotel; rezervime hoteli; shërbime personale të kuzhinierit; shërbime të pritjes për

akomodim të përkohshëm [dhënia e çelësave]; shërbime e pritjes për strehim të përkohshëm [menaxhimi i mbërritjeve dhe nisjeve]; dhenie me qira e ambienteve për takime; shërbime restoranti; shërbimet e restorantit me vete shërbim; shërbimet e kafeterisë; dekorimi i ushqimit; catering për ushqim dhe pije; shërbimet e kampit të pushimeve [akomodimi]; shërbimet e snack - bar.

---

(210) [AL/T/2024/1330](#)

(220) 03.11.2024

(540)



(593) Markë figurë

(550) Markë Individuale

(526) Real Estate; '24

(591) Ngjyra e zezë; ngjyra gold; Ngjyra gri

(730) Juljan Milkurti // Godina "Garden Building", kati +1, dyqani nr. 3, rruga e Kavajës, Tiranë, AL.

(740) Ilir Pustina // Rruga "Njazi Demi", pallati 15, apartamenti 12, Tiranë.

(511) 36 - Shërbimet e pasurive të paluajtshme; shërbime financiare, monetare dhe bankare; shërbimet e sigurimit; shërbime agjencie të pasurive të paluajtshme; vlerësime të pasurive të paluajtshme; menaxhim i pasurive të paluajtshme; investime kapitali; investime të fondeve; shërbime të këshillimit të

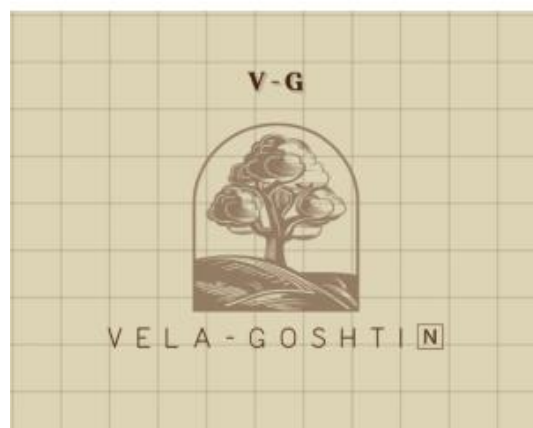
borxhit; këshillim financiar; analizë financiare; kërkim financiar;

---

(210) [AL/T/2024/1331](#)

(220) 04.11.2024

(540)



(593) Markë figurë

(550) Markë Individuale

(591) Ngjyra kafe e hapur; Ngjyra kafe e errët.

(730) AGRO IMPORT EKSPORT PERONDI // Fshati Perondi, nr. pasurie 1055/17, zona kadastrale nr. 2918, njësia administrative Perondi, Kuçovë, Berat, AL

(740) Ilir Pustina // Rruga "Njazi Demi", pallati 15, apartamenti 12, Tiranë.

(511) 29 - Mish; qumësht; kos; vaj ulliri për ushqim; vaj ulliri ekstra i virgjër për ushqim.

(210) [AL/T/2024/1337](#)  
(220) 05.11.2024  
(540) Mirëmbërma yje  
(592) Markë fjalë  
(550) Markë Individuale  
(730) Arbana Osmani // Rruga "Shyqyri Brari", godina nr. 2, kati 1, Tiranë,AL  
(740) Krenar Loloçi // Rruga "Zef Jubani", ndërtesa 15, hyrja 15, apartamenti 26, njësia administrative nr. 5, Tiranë.  
(511) 41 - Shërbime argëtimi; shërbime të organizimit dhe drejtimit të eventeve të argëtimit; shërbime të drejtimit të show-eve/shfaqjeve; shërbime të organizimit të show-eve/shfaqjeve; shërbime të prezantimit të shfaqjeve drejtpërdrejtë; shërbime të prezantimit të show-eve/shfaqjeve të ndryshme; shërbime të prodhimit të podcaste-ve; shërbime të prodhimit të programeve të radios dhe të televizionit; shërbime të prodhimit të show-eve/shfaqjeve; shërbime të ofrimit të videove online, të pashkarkueshme; shërbime të ofrimit të programeve televizive, të pashkarkueshme, përmes shërbimeve të videos me kërkesë; shërbime të argëtimit në radio; shërbime të studiove të regjistrimit; shërbime të shkrimit të skenarit; shërbime të argëtimit televiziv; shërbime të regjistrimit video.

---

(210) [AL/T/2024/1342](#)  
(220) 07.11.2024  
(540)



(593) Markë figurë  
(550) Markë Individuale  
(730) GAC AION NEW ENERGY AUTOMOBILE CO, LTD. // NO.36, LONGYING ROAD, PANYU DISTRICT, GUANGZHOU, CHINA.  
(740) Krenar Loloçi // Rruga "Zef Jubani", ndërtesa 15, hyrja 15, apartamenti 26, njësia administrative nr. 5, Tiranë.  
(511) 7 - Makineri për shtypjen e baterisë; makineri për rrotullimin e kabllorës së baterisë; karburatorë; kushinetat [pjesë e makinerive]; radiator [ftohës] për motorët e automobilave; motorrino për motorëe e automjeteve; pistonë [pjesë e makinave ose motorëve të automjeteve]; amortizatorë me sustë për makineri; amortizatorë me pompë [pjesë e makinerive]; instalime për larjen e automjeteve.  
9 - Aplikacione për celularë për rezervimin e taksive; pajisje për njohjen e fytyrës; trekëndëshat e paralajmërimit të prishjes së automjetit; aparat navigimi për automobila; antena për makina; aparate navigimi për automjete [kompjuter në kroskot]; instrumente navigimi; radio për automjete; pajisje navigimi të sistemit

global të pozicionimit [GPS]; sisteme stereo për makina; kamera paneli; video-regjistruer; aparate për kontrollin e shpejtësisë për automjete; regjistruer kilometrazhi për automjete; stimulatorë për drejtimin dhe kontrollin e automjeteve; indikatorë automatik për presionin e ulët në gomat e automjetit; aparate për shuarjen e zjarrit për automobila; stacione karikimi për automjetet elektrike; bateri, elektrike, për automjete; bateri, elektrike; materiale për rrjetin elektrik [tela, kablo]; platforma softueri kompjuterik, të regjistrueshme ose të shkarkueshme.

12 - Automjete që kontrollohen në distancë, të ndryshme nga lodrat; automobila; struktura bazë e automobilave; amortizatorë për automobila; pedale frenash për automobila; timonë për automobila; automjete elektrike; makina që vetë-drejtohen; shtëpi me motor (kamper); makina autonome; shasi për automobila; kuti ingranazhesh për automjete tokësore; friksion për automjete tokësore; motorë me benzinë për automjete tokësore; motorë me naftë për automjete tokësore; motorë reaktivë për automjete tokësore; timonë për automjete; tapa për rezervuarët e karburantit të automjeteve; motorçikleta; parakolpe për automobila; jastëkë ajri (air bags) [pajisje sigurie për automobila]; struktura bazë për automjete; motorë për automjete tokësore; biçikleta; skuterë me vetë-balancim; goma për timonin e automjeteve; mjetet ajrore; mjete uji; mbështetëse koke për sediljet e automjeteve; sedilje sigurie për fëmijë, për automjete; tapiceri për automjete; xhamat e përparmë të makinës; automjete për lëvizje në tokë, ajër, ujë ose hekurudhë; kofano për motorët e automobilave.

35 - Shërbime për prezantimin e mallrave në komunikimin me mediat, për qëllime shitje; shërbime reklamimi; shërbime këshillimi për organizmin dhe menaxhimin e biznesit; shërbime për

agjensi import-eksporti; shërbime telemarketingu; shërbime marketingu; shërbime të ofrimit të një tregu online për blerësit dhe shitësit e mallrave dhe shërbimeve; shërbime ankandesh; shërbime për përditësimin dhe mirëmbajtjen e të dhënave në bazën e të dhënave në kompjuter; shërbime për kërkimin e sponsorizimit; shërbime për promovimin e shitjeve për të tretët; shërbime prokurimi për të tretët [shërbime për blerjen e mallrave dhe shërbimeve për bizneset e tjera].

37 - Shërbime për rindërtimin e makinave që janë konsumuar ose shkatërruar pjesërisht; shërbime për riparimin dhe mirëmbajtjen e automjeteve tokësore; shërbime për larjen e automjeteve; stacione për shërbimin e automjeteve [furnizimin me karburant dhe mirëmbajtje]; shërbime për grasimin e automjeteve; shërbime për karikimin me bateri të automjeteve; shërbime për riparimin dhe mirëmbajtjen e motorëve të automjeteve; shërbime për ndërrimin e baterisë së motorëve të automjeteve; shërbime për mirëmbajtjen dhe riparimin e aeroplanëve; shërbime për riparimin e defekteve të automjeteve; shërbime për lyrjen kundër ndryshkut; shërbime për riparimin dhe rivendosjen e gomave; shërbime për riparimin e gominës së gomave; shërbime për vullkanizimin e gomave [riparim]; shërbime instalimi dhe riparimi të alarmit kundër vjedhjes.

---

(210) [AL/T/2024/1344](#)  
(220) 07.11.2024  
(540)

LAYAN لِيَان

(593) Markë figurë  
(550) Markë Individuale  
(730) Amal Mahmoud & Raed Khaleel Co. // Abed Al Mahdi Al Shamayleh Street, North Marka, Amman, JO.  
(740) Vjollca Shomo // Rruga “Andon Zako Çajupi”, ndërtesa 20, hyrja 3, apartamenti 16, njësia administrative nr. 5, Tiranë.  
(511) 3 - Lëndë gërryese; preparate për aromatizimin e ajrit, aromatizues ajri me shkopinj kallami; amoniak për qëllime pastrimi; antistatikë për qëllime shtëpiake; spërkatësa antistatikë për veshje; fletë tharëse antistatike për veshje; sodë zbardhuese; preparate zbardhuese për lavanderi; preparate zbardhuese për përdorim shtëpiak; kripëra zbardhuese; ajër i konservuar nën presion për qëllime pastrimi dhe eliminimin e pluhurit; karabite prej metali [gërryese]; preparate kimike për lavanderi; preparate kimike pastruese për qëllime shtëpiake; kimikate për ndriçimin e ngjyrave për qëllime shtëpiake [lavanderi]; shkumës për pastrim; shkumë pastruese; lëngje pastruese; spërkatës pastrues; preparate për pastrimin e xhamave; preparate për pastrimin e dyshemesë; lëngje për pastrimin kimik; preparate për pastrimin e makinave; locione për pastrimin e dhëmbëve; preparate për pastrimin e

shtëpisë; qumësht pastrues për qëllime tualeti; copa të ngopura për lustrim; copa të ngopura për përdorim kozmetik; copa të ngopura me një detergjent për pastrim; preparate pastrimi për pëlhura; pastruesa me spërkatje për përdorim në tekstile; dyll për rrobaqepësit dhe këpucarët; ngjyruesa për qëllime tualeti; fletë që parandalojnë prishjen e ngjyrave kur lahen rroba me ngjyra mikse në lavatriçe; zmeril [gërryese]; kremëra për lëkurë; kremëra ruajtës për lëkurë; çyndyruesa për qëllime pastrimi; preparate për largimin e smërçit për qëllime shtëpiake; detergjente; detergjente për larjen e enëve; detergjente për lavanderi; detergjente për WC; diamantin [gërryese]; agjentët e tharjes për makinat për larjen e enëve; preparate për pastrim kimik; zbutës rrobash; dyll dyshemeje; heqës i dyllit të dyshemesë; copë për xhamat e syzeve [copë gërryese]; shkopinj aromatizues; preparate për lavanderi; ngjyrosësa për lavanderi; lustruesa për lavanderi; preparate për zbardhjen e lëkurës; preparate për t'i bërë gjethet e bimëve me shkëlqim; ruajtësa lëkure [lustruesa] / ruajtësa për lëkurë [lustruesa]; qirinj masazhi për qëllime kozmetike; lëngje kundra rrëshqitjes për dyshemenë; dyll kundra rrëshqitjes për dyshemenë; vajra për qëllime pastrimi; vaj terpine për heqjen e yndyrës; vajra për qëllime tualeti; preparate për heqjen e ngjyrave; preparate fitokozmetike; lustrues për mobiljet dhe dyshemenë; kremëra lustrimi; dyll lustrimi; preparate për lustrim; preparate për heqjen e ndryshkut; qeska për parfumosjen e të linjtave; sapun Quillaia për larje; ujë aromatik; shampo për kafshë [preparate pastrimi jo-mjekësore]; preparate për shkëlqim [lustrim]; lustrues këpucësh; krem këpucësh; dyll këpucësh; dyll këpucarësh; sapun për ndriçimin e tekstileve; heqësa njollash; niseshte për qëllime lavanderie/niseshte për lavanderi; lustër niseshteje për qëllime lavanderie;

terpentinë për heqjen e yndyrës; preparate për zhblokimin e tubave të kullimit; preparate për heqjen e llakut; hi vullkanik për pastrim; preparate për pastrimin e letrës së murit; sodë larëse, për pastrim; dyll për dyshemetë me parket; lëngje për pastrimin e xhamave të përparmë/lëngje për pastrimin e xhamave mbrojtës; zbardhues; sapun; shampo.

---

(210) [AL/T/2024/1345](#)  
(220) 07.11.2024  
(540)



(593) Markë figurë  
(550) Markë Individuale  
(591) ngjyrë ari; e zezë  
(730) Milano Snack di Vendola Michele Alberto e C. s.a.s // Via Santi 2, 20030 Senago (MI), Italy.  
(740) Krenar Loloçi // Rruga “Zef Jubani”, ndërtesa 15, hyrja 15, apartamenti 26, njësia administrative nr. 5, Tiranë.  
(511) 30 - Kafe; kafe e bluar; kafe pa kafeinë; përzierje kafeje; kafe në formë kokrrash të plota; kapsula kafeje; kokrra kafeje të pjekura; pije me bazë kafeje; kafe [e pjekur, pluhur, e grimtuar ose në formë pije]; filtra në formën e qeseve prej letre të mbushura me kafe; kafe, çajra dhe kakao dhe zëvendësuesit e tyre.

(210) [AL/T/2024/1348](#)  
(220) 07.11.2024  
(540)



(593) Markë figurë  
(550) Markë Individuale  
(526) HOTEL  
(591) Kuqe; Vanilje  
(730) YLLI HIDRI // Njësia bashkiake nr. 8, sheshi "Avni Rustemi", ndërtesë private, zona kadastrale 8150, pasuria nr. 2/102, Tiranë, AL.  
(740) Moreno Malevi // Rruga “Bajram Curri”, zk 8250, nr. pasurie, 5/16840-18, apartamenti 18, Tiranë.  
(511) 43 - Shërbime hoteli; shërbime restoranti; shërbime bari; shërbime të restorantit të ushqimeve të lehta dhe të shpejta që konsumohen midis vakteve [snack-bar]; shërbime të rezervimit për akomodim të përkohshëm; shërbime të kafeterisë; shërbime restoranti me vetë-shërbim; shërbime për sigurimin e ushqimeve dhe pijeve; shërbime të kateringut për ushqime dhe pije; informacione dhe këshilla në lidhje me përgatitjen e vakteve; shërbimet e shtëpive turistike.



(210) [AL/T/2024/1351](#)

(220) 07.11.2024

(540)

GLOB

(593) Markë figurë

(550) Markë Individuale

(591) Ngjyre jeshile; e zeze

(730) Klodiana Hamzallari // Lagjja nr. 9, rruga "Mahmut Fortuzi", zona kadastrale nr. 8360, pallati 9-katësh, pasuria nr.5/710/ND+2-N7, kati 1, Tiranë,AL

(740) Majlinda Manushi // Njësia bashkiake nr. 5, rruga " Andon Zako Çajupi", shkalla nr. 9, kati nr. 1, apartamenti nr. 62, Tiranë.

(511) 10 - Aparatet dhe instrumentet kirurgjikale, mjekësore, dentare dhe veterinare; gjymtyrë artificiale, sy dhe dhëmbë; artikuj ortopedik; shiritat e akupresurës, gjilpërat e akupunkturës, aparat anestezik, maska anestezike, analizues për identifikim bakterial për qëllime mjekësore / analizues për identifikim bakterial për qëllime mjekësore, aparate për trajtimin e akneve, dhëmbë artificialë, aparate dhe instrumente dentare, aparate dentare elektrike, proteza / grupe dhëmbësh artificialë, pajise dentare, mjete dentare, aparate dentare;instrumente dentare;aparate për përdorim në riparimin e dhëmbëve; dorëz/levë dentare; pasqyra

dentare; aparate për heqjen e dhembeve; instrumente për aplikimin e mbushjes dentare; aparate për përdorim nga higjienistet dentarë; implante dentare; aparate mjekësore për lehtësimin e dhimbjes; aparate dentare për lehtësimin e dhimbjes;mbrojtës dhëmbësh për qëllime dentare; lemues dhëmbësh; produkte të kujdesit dentar për përdorim nga konsumatori, përkatësisht pasqura dentare, mbrojtjes dentar gjatë natës, heqës dentar dhe gërryes dhëmbësh; pastrues gjuhë duke qenë pjesë e mjeteve për dhimbje dhembji; instrumente dhe aparate për lagështimin e gojës, përkatësisht instrumente dentare dhe aparate dentare për përdorimin në shpërndarjen e lagështisë së gojës ose në dërgimin e preparateve në gojë që do të rrisin prodhimin e lagështirës në gojë, dhe kështu lehtësojnë gjendjen e tharjes së gojës; instumente dhe aparate dentare për lagështinë e gojës, përkatësisht, instrumente dentare për përdorim të konsumatorit dhe aparate dentare për përdorim të konsumtarit, për përdorim në shpërndarjen e lagështisë në gojë ose në dërgimin e preparateve në goje që do të rrisin prodhimin e lagështisë së gojës dhe kështu lehtësojnë gjendjen e gojës së thatë. 35 - Shërbime shitje me shumicë dhe pakicë në dyqan dhe nëpërmjet faqeve të internetit të produkteve si: aparatura, produkte dhe materiale dentare, produkte mjekësore dhe farmaceutike, ilace, produkte kozmetike, pajisje mjekësore dhe laboratorike, preparate sanitare për qëllime mjekësore, ushqime dietike dhe substanca të përshtatshme për përdorim mjekësor, shërbime të ndërmjetësimit komercial; prezantimi i mallrave në media komunikimi, për qëllime të shitjes me pakicë; organizimi i ekspozitave për qëllime komerciale ose reklamuese; marketing; demonstrim i mallrave; asistencë për menaxhim komercial apo industrial; informacion tregtar dhe këshilla

për konsumatorët në zgjedhjen e produkteve dhe shërbimeve.

40 - Teknike dentare (shërbime të laboratorit dentar).

42 - Kërkimeve biologjike; ofrime të shërbimeve të analizave kimike; ofrime të shërbimeve të kërkimeve kimike; ofrime të shërbimeve të kimisë; ofrime të shërbimeve të kërkimeve mjekësore;

---

(210) [AL/T/2024/1354](#)

(220) 08.11.2024

(540)

## The Creative Life

(593) Markë figurë

(550) Markë Individuale

(591) gri; e zezë

(730) TCL Technology Group Corporation  
// TCL Technology Building, 17 Huifeng  
3rd Road, Zhongkai High Technology  
Development District, 516006 Huizhou,  
Guangdong, China.

(740) Krenar Loloçi // Rruga “Zef Jubani”,  
ndërtesa 15, hyrja 15, apartamenti 26,  
njësia administrative nr. 5, Tiranë.

(511) 7 - Lavatriçe [lavanderi]; makineri fshirëse të rikarikueshme; lavastovilje; makineri kuzhine, elektrike; makineri prodhimi të gjysmëpërçuesve; makineri për prodhimin e gjysmëpërçuesve; makineri për përpunimin e pjesëve të

gjysmëpërçuesve; pajisje të përpunimit të pjesëve të gjysmëpërçuesve; dinamo; gjeneratorë të lëvizshëm të energjisë elektrike; makineri për prodhimin e çipave të memories; makineri larëse dhe tharëse të kombinuara; makineri elektromekanike për përgatitjen e ushqimit; motorë elektrikë për frigoriferë; makineri përzjerëse; makineri larëse-tharëse; kompresorë për aparatet e ajrit të kondicionuar.

9 - Televizorë; monitorë; video monitorë; kabinete për altoparantë; mikrofona; bateri, elektrike; telefona celularë; kompjutera tabletë; rutura të rrjeteve kompjuterike; videoprojektorë; citofonë; terminale interaktive për ekrane me prekje; shenja digjitale; programe kompjuterike, të regjistruara; adaptorë elektrikë; softuere për lojëra të realitetit virtual; brava digjitale për dyer; zile elektrike për dyer; kamera digjitale; peshore për njerëzit; aparate kompjuterike që vishen; programe kompjuterike chatbot të shkarkueshme për simulimin e bisedave; robotët humanoid me funksione komunikimi dhe mësimi për të ndihmuar njerëzit dhe për të ofruar argëtim; gjysmëpërçues; çipa [qarqe të integruara]; stacione karikimi për automjete elektrike; module diellore fotovoltaike; aparate fotovoltaike për prodhimin e energjisë elektrike; qeliza fotovoltaike; panele diellore për prodhimin e energjisë elektrike; drita paralajmëruese të urgjencës (fenelina); transformatorë; kufje; orë inteligjente; syze inteligjente; unaza inteligjente; telekomanda për kontrollin e produkteve elektronike; inverter fotovoltaike; mbajtëse për televizorë me ekran të sheshtë.

11 - Frigoriferë; aparate ngrirës; makineri dhe aparate akulli; freskuese elektrike; radiatorë, elektrikë; enë për gatim me ajër (air fryers); pastrues ajri; ngrohës për banjot; pajisje për lagështimin e ajrit; ngrohës xhepi; aparate dhe instalime

gatimi; instalime për pastrimin e ujërave të zeza; aparate për filtrimin e ujit; filtra për aparatet e filtrimit të ujit; filtra të membranës me osmozë të kundërt për trajtimin e ujit; llamba; aparate dhe instalime ndriçimi; ngrohëse për tualetin; instalime të ajrit të kondicionuar; pompa nxehtësie.

37 - Shërbime për mirëmbajtjen dhe riparimin e aparateve të ngrohjes; shërbime instalimi dhe riparimi të pajisjeve të ngrohjes; shërbime instalimi dhe riparimi të pajisjeve të ngrirjes; shërbime instalimi dhe riparimi të pajisjeve elektrike; shërbime instalimi, mirëmbajtje dhe riparimi të pajisjeve kompjuterike; shërbime instalimi dhe riparimi të aparateve të ajrit të kondicionuar; shërbime instalimi, riparimi dhe mirëmbajtje të kompjuterave dhe pajisjeve periferike të kompjuterit; shërbime instalimi dhe mirëmbajtje të instalimeve fotovoltaike; shërbime riparimi ose mirëmbajtje të aparateve të ndriçimit elektrik; shërbime riparimi ose mirëmbajtje të makinerive dhe aparateve me frekuencë video; shërbime riparimi ose mirëmbajtje të pajisjeve të komunikimit; shërbime riparimi ose mirëmbajtje të makinerive dhe aparateve për ngjeshjen e mbetjeve; shërbime riparimi ose mirëmbajtje të makinerive dhe aparateve për grimcimin e mbeturinave; shërbime konsulence për teknologjinë e informacionit në lidhje me instalimin, mirëmbajtjen dhe riparimin e pajisjeve kompjuterike; shërbime riparimi ose mirëmbajtje të aparateve të pastrimit të ujit.

40 - Shërbime përpunimi të pjesëve gjysmëpërçuese; shërbime për marrje me qira të gjeneratorëve; shërbime të prodhimit të energjisë elektrike nga energjia diellore; shërbime të marrjes me qira të gjeneratorëve të energjisë elektrike; shërbime të dhënies me qira të pajisjeve të prodhimit të energjisë elektrike; shërbime

të prodhimit të energjisë elektrike; shërbime të prodhimit të energjisë elektrike nga energjia e erës; shërbime të riciklimit të plastikës; shërbime të riciklimit të metaleve; shërbime për trajtimin e ujit; shërbime për marrjen me qira të aparateve për pastrimin e ujit; shërbime për riciklimin e mbeturinave dhe plehrave; shërbime riciklimi [riciklimi i mbetjeve]; shërbime të trajtimit të mbeturinave [trajtimi i mbeturinave]; shërbime për riciklimin e mbetjeve; shërbime për trajtimin e mbetjeve toksike; shërbime për rafinimin e metaleve; shërbime të përpunimit të plastikës.

42 - Shërbime për ofrimin e motorëve të kërkimit në internet; shërbime kërkimi në fushën e teknologjisë së inteligjencës artificiale; shërbime kërkimore në lidhje me përpunimin e të dhënave; shërbime dizenjimi të paketës së gjysmëpërçuesve; shërbime dizenjimi të gjysmëpërçuesve; shërbime projektimi dhe planifikimi teknik të termocentraleve; shërbime për konsulencë teknologjike në fushën e prodhimit të energjisë alternative; shërbime të studimeve teknike; shërbime zhvillimi të produkteve për të tretët; shërbime kërkimore dhe zhvillimi të produkteve për të tretët; shërbime auditimi të energjisë; shërbime kërkimore në fushën e energjisë; shërbime projektimi të qarqeve të integruara; shërbime konsulence për dizenjimin e faqes së internetit; shërbime kërkimore shkencore në fushën e mbrojtjes së mjedisit; shërbime konsulence teknike në fushën e inxhinierisë mjedisore; shërbime kompjuterike për memorien cloud; shërbime për këshillim teknik dhe shërbime konsulence në fushën e teknologjisë së informacionit; shërbime kërkimore teknike; shërbime për ruajtjen elektronike të të dhënave.

(210) [AL/T/2024/1356](#)

(220) 08.11.2024

(540)



(593) Markë figurë

(550) Markë Individuale

(591) e bardhe; e zeze

(730) Ningbo Sanxing Medical & Electric Co, Ltd. // Yinzhou Industrial Zone, Jiangshan Town, Yinzhou District, Ningbo City, Zhejiang Province, China,

(740) Raimonda Karapici // Rruga “Ndreko Rino”, ndërtesa 1, hyrja 34, apartamenti 29, njësia administrative nr. 5, Tiranë.

(511) 9 - Softuer kompjuterik te regjistruar; aparate për përpunimin e të dhënave; kompjuterë; aplikacione softuerike kompjuterike, të shkarkueshme; tregues( mates) sasior; transponderë (pajisje per transmetim sinjali te radios); radio; modeme; aparate me frekuencë të lartë; pajisje matëse elektrike; pajisje per matjen e sasise se rrjedhjes dhe volumit te lengjeve; instrumente matëse; metra; pajisje per matjen e humbjeve elektrike ne rrjet; materiale për perdorim ne fushen e elektricitetit [tela, kablllo]; kuti shpërndarëse [energji elektrike]; transformatorë [energji elektrike]; çelsa elektrike; pajisje per ndërprerjen i

energji ne rast defektesh ( automate elektrike); instalime elektrike për kontrollin në distancë të operacioneve industriale; stacione karikimi për automjete elektrike; bateri, elektrike.

---

(210) [AL/T/2024/1358](#)

(220) 11.11.2024

(540)



(593) Markë figurë

(550) Markë Individuale

(591) e kuqe;

(730) CLERMON ET ASSOCIES // 83 rue de Tocqueville, 75017 Paris, France.

(740) Gazmir Isakaj // Rruga “Mihal Grameno”, njësia administrative nr. 2, Tiranë.

(511) 9 - Syze; syze për korrigjimin e mungesës së shikimit të ngjyrave; kuti syzesh; zinxhir syzesh; kordon syzesh; skelet syzesh; xhama syzesh; sy mikroskopi; pajisje mbrojtëse ose korrigjuese për sytë; syze optike; lupa [optike]; syze dielli; syze 3D; syze kundër shkëlqimit; syze dielli për kafshë shoqëruese; syze inteligjente.

(210) [AL/T/2024/1361](#)

(220) 11.11.2024

(540)



(593) Markë figurë

(550) Markë Individuale

(591) e zezë, e bardhë

(730) Erald Kaloshi//Bulevardi "Kasharit", rruga "Kole Koci", pallati "Silvis", zona kadastrale 3866, nr. pasurie 369/44+2-N11, Tiranë, AL.

(740) Aleksandra Meçaj // Rruga "Myslym Shyri", ndërtesa 0, njësia administrative nr. 10, Tiranë.

(511) 18 - Lëkurë dhe imitimi i lëkurës, dhe mallra të bëra nga këto materiale konkretisht lëkura kafshësh, gëzofë; kuti dhe çanta udhëtimit; valixhe, çanta veshjesh për udhëtime, çanta tualetesh, çanta plazhi, çanta dore, çanta mbrëmje; kuleta, portofole, çanta shpine; çadra, dhe bastune; rrypa lëkure. ;

25 - Veshje, veshje koke, veshje këmbë, konkretisht sandale plazhi, shapka plazhi, kapele plazhi, valixhe plazhi, këpucë plazhi, rrypa prej cope, kuleta-rrypa prej cope, bereta, çizme, çizme sporti, veshje prej lëkure ose imitim të lëkures, këpucë sportive, veshje prej gëzofi, dorashka, këpucë për femra dhe meshkuj prej lëkure apo cdo material tjetër, lidhëse këpucësh, kapele, sandale, shapka, corape, corape sporti.

---

(210) [AL/T/2024/1363](#)

(220) 11.11.2024

(540)



(593) Markë figurë

(550) Markë Individuale

(526) flex

(591) Ngjyra bojëqielli; ngjyra blu;

(730) ARREDO DURRES // Lagjja nr. 15, rruga "Aleksandër Goga", godina nr. 22/181, zona kadastrale 8511, Durrës, AL.

(740) Ilir Pustina // Rruga "Njazi Demi", pallati 15, apartamenti 12, Tiranë.

(511) 20 - Mobilje, pasqyra, korniza fotografish; dyshekë; dyshekë ajri, jo për qëllime mjekësore; dyshek kashte; krevate; tavolina; tavolina shkrimi; rafte; rafte për bibliotekë; shtretër.

---

(210) [AL/T/2024/1370](#)  
(220) 12.11.2024  
(540) ALWAYS  
(592) Markë fjalë  
(550) Markë Individuale  
(730) The Procter & Gamble Company // One Procter & Gamble Plaza, Cincinnati, Ohio 45202, United States of America.  
(740) Pinelopi Voko // Rruga "Medar Shtylla", ndërtesa 49, hyrja 41, apartamenti 36, njësia administrative nr. 5, Tiranë.  
(511) 25 - Veshje intime dhe brekë; pantallona për kalërim (breeches); veshje të brendshme; artikuj të brendshmesh për femra (lingerie); mbathje të shkurtra (briefs); kostume banje.

---

(210) [AL/T/2024/1371](#)  
(220) 21.11.2024  
(540)



(593) Markë figurë  
(550) Markë Individuale  
(591) Logo me ngjyra : te zeze,verdhe,kafe e hapur dhe mustarde.Shkrimi me konture me ngjyre te bardhe  
(730) R2E- SMART&GREEN // Lagjia "Pjeter Budi", rruga "Rexhep Pashë Mati", ndërtesë private nr. 6, Burrel, AL.

(740) Ervin Kadiu // Lagjia "Pjeter Budi", rruga "Rexhep Pashë Mati", ndërtesë private nr. 6, Burrel.  
(511) 30 - Kafe; çaj; kakao; çokollatë; akulllore; sorbeto; sheqer; mjaltë; kripë; akull; biskota.

---

(210) [AL/T/2024/1378](#)  
(220) 13.11.2024  
(540)



(593) Markë figurë  
(550) Markë Individuale  
(591) Ngjyra jeshile; ngjyra e bardhë; ngjyra kafe;  
(730) Anderon // Rruga "Abdyl Frashëri", godina 11, hyrja 1, njësia administrative nr. 5, 1001, Tiranë, AL.  
(740) Ilir Pustina // Rruga "Njazi Demi", pallati 15, apartamenti 12, Tiranë.  
(511) 43 - Shërbime bari; shërbime kafeterie; shërbime lokali; shërbime restoranti; shërbime të ofrimit të ushqimit dhe pijeve; shërbime të restorantit të ushqimeve të lehta dhe të shpejta [snack-bar]; katering me ushqime dhe pije; shërbime dekorimi të ushqimeve; shërbime hotelerie; shërbime të akomodimit të përkohshëm.

---

(210) [AL/T/2024/1379](#)

(220) 14.11.2024

(540)



(593) Markë figurë

(550) Markë Individuale

(730) Arbana Osmani // Rruga "Shyqyri Brari", godina nr. 2, kati 1, Tiranë, AL

(740) Krenar Loloçi // Rruga "Zef Jubani", ndërtesa 15, hyrja 15, apartamenti 26, njësia administrative nr. 5, Tiranë.

(511) 41 - Shërbime argëtimi; shërbime të organizimit dhe drejtimit të eventeve të argëtimit; shërbime të drejtimit të show-eve/shfaqjeve; shërbime të organizimit të show-eve/shfaqjeve; shërbime të prezantimit të shfaqjeve drejtpërdrejtë; shërbime të prezantimit të show-eve/shfaqjeve të ndryshme; shërbime të prodhimit të podcaste-ve; shërbime të prodhimit të programeve të radios dhe të televizionit; shërbime të prodhimit të show-eve/shfaqjeve; shërbime të ofrimit të videove online, të pashkarkueshme; shërbime të ofrimit të programeve televizive, të pashkarkueshme, përmes shërbimeve të videos me kërkesë; shërbime të argëtimit në radio; shërbime të studiove të regjistrimit; shërbime të shkrimit të skenarit; shërbime të argëtimit televiziv; shërbime të regjistrimit video.

---

(210) [AL/T/2024/1381](#)

(220) 23.12.2024

(540)



(593) Markë figurë

(550) Markë Individuale

(591) Ngjyra dominuese është Penn Blue. Shpesh shoqërohet me të bardhën si dytësore ose të verdhën si theks.

(730) Marin Camaj // Rruga "Punëtoret e Rilindjes", njësia administrative nr. 2, 0000, Tiranë, AL.

(740) Marin Camaj // Rruga "Punëtoret e Rilindjes", njësia administrative nr. 2, 0000, Tiranë.

(511) 25 - Veshje dhe këpucë për sport.

28 - Pajisje për sporte dhe lojëra të ndryshme.

41 - Shërbime për stërvitje sportive dhe fitnes.

44 - Konsulencë dietike dhe ushqimor.

---

(210) [AL/T/2024/1398](#)

(220) 20.11.2024

(540)



(593) Markë figurë

(550) Markë Individuale

(526) online

(591) Vjollcë; e bardhë.

(730) BANKA CREDINS // Njësia bashkiake nr. 5, rruga "Vaso Pasha", nr. 8, Tiranë, AL.

(740) Krenar Loloçi // Rruga "Zef Jubani", ndërtesa 15, hyrja 15, apartamenti 26, njësia administrative nr. 5, Tiranë.

(511) 9 - Softuere kompjuterike; makineri të automatizuara arkëtimi [ATM]; pajisje për leximin e bar kodeve; kasa; harduere kompjuterik; programe operative kompjuterike, të regjistruara; programe kompjuterike, të shkarkueshme; programe kompjuterike, të regjistruara; aplikacione softuere kompjuterike, të shkarkueshme; platforma softuere kompjuterike, të regjistruara ose të shkarkueshme; softuere kompjuterike, të regjistruara; aparate për përpunimin e të dhënave; portofolë elektronikë të shkarkueshëm; makineri për numërimin dhe klasifikimin e parasë; softuere aplikacioni të shkarkueshëm për mjedise virtuale; softuere autentifikimi; softuere biometrike; softuere enkriptimi; softuere bankare; aplikacione të shkarkueshëm për celularë; aplikacione

softuere për pajisje për celularë; softuere për celularë; softuere; softuere për asisencë virtuale; softuere për kriptografi; softuere për pagesa elektronike; softuere për pagesa.

35 - Shërbime reklamimi; shërbime të menaxhimit të biznesit; shërbime të funksioneve të zyrës; shërbime të administrimit të programeve të besnikërisë së konsumatorit; shërbime të mbajtjes së kontabilitetit dhe të kontabilitetit; shërbime të përpilimit të informacionit në bazat e të dhënave kompjuterike; shërbime të përpunimit të të dhënave [funksione zyre]; shërbime të zhvillimit të strategjive të organizimit të biznesit në lidhje me përgjegjësinë sociale të korporatës; shërbime të zhvillimit të koncepteve të marketingut; shërbime faturimi; shërbime marketingu; shërbime marketingu në kuadër të publikimit të softuereve; shërbime marketingu përmes vendosjes së produktit për të tjerë në mjedise virtuale; shërbime reklamimi online në një rrjet kompjuterik; shërbime të promovimit të mallrave dhe shërbimeve përmes sponsorizimit të eventeve sportive; shërbime të ofrimit të informacionit dhe këshillimit tregtar për konsumatorët në përzgjedhjen e produkteve dhe shërbimeve; shërbime prokurimi; shërbime të marketingut të pasurive të paluajtshme; shërbime të organizimit të biznesit; shërbime të administrimit të bizneseve.

36 - Shërbime financiare, monetare dhe bankare; shërbime të bankës; shërbime të verifikimit të çekut; shërbime të pagesës së portofolit elektronik; shërbime elektronike të transferimit të fondeve; shërbime të shkëmbimit të parave; shërbime të këshillimit financiar; shërbime të analizës financiare; shërbime të menaxhimit financiar; shërbime të financimit; shërbime të financimit të blerjeve me qera; shërbime të investimit të fondeve; shërbime të lëshimit të kartave të kreditit;



shërbime të huadhënies [financimi]; shërbime bankare me celular; shërbime bankare online; shërbime bankare online që ofrohen në mjedise virtuale; shërbime të përpunimit të pagesave të kartave të kreditit; shërbime të përpunimit të pagesave të kartave të debitit; shërbime të ofrimit të informacionit financiar; shërbime të ofrimit të informacionit financiar përmes një website; shërbime të depozitave të sigurisë; shërbime të bankave të kursimit; shërbime të vlerësimit financiar [shërbime bankare]; shërbime të financimit të blerjeve me leasing; shërbime të verifikimit të kontrolluar.

42 - Shërbime të projektimit dhe zhvillimit të harduereve dhe softuereve kompjuterike; shërbime të programimit kompjuterik; shërbime të projektimit të softuereve kompjuterike; shërbime të projektimit të sistemit kompjuterik; shërbime të zhvillimit të platformave kompjuterike; shërbime të ruajtjes së të dhënave elektronike; shërbime të monitorimit elektronik të aktivitetit të kartave të kreditit për të zbuluar mashtrimet përmes Internetit; shërbime të instalimit të softuereve kompjuterike; shërbime të mirëmbajtjes së softuereve kompjuterike; platforma si një shërbim [PaaS]; shërbime online të ofrimit të softuereve kompjuterike të pashkarkueshëm; shërbime të kërkimit dhe zhvillimit të produkteve të reja për të tjerë; shërbime të zhvillimit të softuereve në kuadër të publikimit të softuereve; softuere si një shërbim [SaaS]; shërbime të autentifikimit të përdoruesit që përdorin teknologjinë e identifikimit të vetëm për aplikacione softuere online.

---

(210) [AL/T/2024/1399](#)

(220) 20.11.2024

(540)



(593) Markë figurë

(550) Markë Individuale

(591) Ngjyra e kuqe; e bardhe ; blu

(730) GAZMENT ZENELI // Lagjja "20 Tetori", autostrada Rrotondo e Plukut - Fier në km 1, godinë 1 katëshe me nr. pasurie 15/3, zona kadastrale 8572, Lushnjë, AL.

(740) Majlinda Manushi // Njësia bashkiake nr. 5, rruga " Andon Zako Çajupi", shkalla nr. 9, kati nr. 1, apartamenti nr. 62, Tiranë.

(511) 3 - Detergjentë, detergjentë të lëngshëm me aroma të ndryshme, për pastrim dhe zbardhje të përgjithshme, detergjente për pastrim rrobash, për pastrim xhamash, pastrim dhe aromatizim WC-jw, detergjent alkali (i paqëndrueshëm -) [amoniak]; sapunë bajamesh; sapunë aloe; amoniak për qëllime pastrimi; amoniak [alkali i avullueshëm]; amoniak [alkali i paqëndrueshëm] detergjent; detergjentë për larje; zbardhues; zbardhues për lavanderi; preparate zbardhuese; preparate zbardhuese dhe substanca të tjera për larje rrobash; preparate zbardhuese

[dekolorantë] për qëllime shtëpiake; preparate zbardhuese për përdorim shtëpiak; preparate për pastrimin e makinave; preparatet për pastrimin e qilimave; sodë zbardhuese; preparate për pastrim dhe aromatizues; preparate pastrimi; preparate pastrimi për pëlhura; preparate për pastrim për qëllime shtëpiake; preparate pastrimi për përdorim personal; preparate pastrimi për pllaka; preparate pastrimi për përdorim në automjete; preparate pastrimi në formë shkume; pastrues për qëllime shtëpiake; preparate për heqjen e yndyrës për qëllime shtëpiake; sapun detergjent; detergjentë; detergjentë për automobila; detergjentë për përdorim shtëpiak; detergjentë për lavastovilje; detergjentë për lavastovilje në formë xheli; preparat lëng për larjen e enëve; paraparate për larjen e enëve; preparate për pastrim kimik; preparate për pastrim kimik; preparate zbutëse për rroba; përbërës për pastrimin e dyshemesë; përbërje për pastrimin e dyshemesë; përgatitje për pastrimin e dyshemesë; preparate për heqjen e yndyrës, të ndryshme nga ato për përdorim në proceset e prodhimit; preparate për banjë (detergjente); preparate për pastrime; xhel për banjë; preparate për zbardhjen e rrobave; sapun i lëngshëm; sapun i lëngshëm për larjen e enëve; sapun i lëngshëm për larjen e rrobave; sapunë të lëngshëm; sapunë të lëngshëm për duart dhe fytyrë; sapunë të lëngshëm për larjen e rrobave; preparate për pastrim kimik.

---

(210) [AL/T/2024/1400](#)

(220) 20.11.2024

(540)



(593) Markë figurë

(550) Markë Individuale

(730)Maoren Brand Management Co, Ltd.  
// NO. 5-3, FLOOR 13, BUILDING 2,  
SHENZHEN CITY, HEADQUARTERS  
ECONOMY ZONE, SHENKA  
AVENUE, KASHI ECONOMY  
DEVELOPMENT ZONE, KASHI  
PREFECTURE, XINJIANG, CHINA.

(740) Fatos Dega // Rruga “Nikolla Tupe”,  
ndërtesa 2, hyrja 4, apartamenti 30, Tiranë.

(511) 24 - Pëlhurë; material tekstili;  
pëlhura tekstile jo të endura; perde muri  
prej tekstili; felt; lino për banjo, përveç  
veshjeve; peshqir prej tekstili; pëlhura për  
heqjen e make-up-it; lino shtëpiake;  
peshqir fytyre prej tekstili; mbulesa  
krevatesh; këllëf jastëku; lino krevati;  
mbulesa të lirshme për mobilje; mbulesa  
kapaku tualeti prej pëlhure; flamuj prej  
tekstili ose plastike; qefinë.

25 - Veshje; të brendshme; veshje  
nënpantallona; sutjena; pallto; pantallona;  
pizhame; sutjena ngjitëse; veshje bebesh;  
rroba banje; veshje të papërshkueshme nga  
uji; kostume maskarade; këpucë; kapele;  
çorape; doreza [veshje]; shalle; rripa  
[veshje]; kapëse [varëse] veshjesh; maska  
për gjumë.

35 - Sigurimi i një tregu online për blerësit dhe shitësit e mallrave dhe të shërbimeve; shërbime agjencish import-eksporti; promovimi i shitjeve për të tjerët; konsulencë për menaxhimin e personelit; kontabiliteti; kërkimi i sponsorizimit; prezantimi i mallrave në media komunikimi, për qëllime të shitjes me pakicë; reklamim; reklamimi online në një rrjet kompjuterik; konsulencë për menaxhimin e biznesit dhe organizimin; administrimi komercial i licencimit të mallrave dhe të shërbimeve të të tjerëve; optimizimi i motorit të kërkimit për promovimin e shitjeve; shërbimet e shitjes me pakicë për preparatet farmaceutike, veterinare dhe sanitare dhe furnizimet mjekësore.

---

(210) [AL/T/2024/1401](#)

(220) 20.11.2024

(540)



(593) Markë figurë

(550) Markë Individuale

(526) Visa Approved; Global; Visa; Services

(591) Gold; Rozë

(730) Aurora Kokali // Njësia bashkiake nr. 7, rruga "Vellezerit Manastirli", ndërtesa 2, hyrja 3, Tiranë, AL.

(740) Moreno Malevi// Rruga "Bajram Curri", zk 8250, nr. pasurie, 5/16840-18, apartamenti 18, Tiranë.

(511) 39 - Shërbime lidhur me rregullimin e vizave dhe dokumenteve të udhëtimit për personat që udhëtojnë jashtë vendit ; rezervimi i vendeve për udhëtim; rezervimi i udhëtimit; shërbime për ofrimin e informacionit për udhëtimet ose transportin e mallrave nga agjentët dhe agjencitë turistike; organizimi i shërbimeve të transportit të pasagjerëve për të tjerët nëpërmjet një aplikacioni online; shërbime për transportin e dokumenteve ligjore.

---

(210) [AL/T/2024/1402](#)  
(220) 21.11.2024  
(540)

(210) [AL/T/2024/1403](#)  
(220) 21.11.2024  
(540)

**Corona**



(593) Markë figurë  
(550) Markë Individuale  
(730) Trademarks Grupo Modelo S. de R.L. de C.V. // Cerrada de Palomas 22, 6th Floor, colonia Reforma Social, alcaldía Miguel Hidalgo, Z.C. 11650, Mexico City, Mexico.  
(740) Gentjan Hasa // Rruga “Hermelika”, ndërtesa 1, hyrja 36, apartamenti 25, Kashar, Yzberisht, Tiranë.  
(511) 32 - Birra; birra joalkoolike.

---

(593) Markë figurë  
(550) Markë Individuale  
(730) Trademarks Grupo Modelo S. de R.L. de C.V. // Cerrada de Palomas 22, 6th Floor, colonia Reforma Social, alcaldía Miguel Hidalgo, Z.C. 11650, Mexico City, Mexico.  
(740) Gentjan Hasa // Rruga “Hermelika”, ndërtesa 1, hyrja 36, apartamenti 25, Kashar, Yzberisht, Tiranë.  
(511) 32 - Birra; birra joalkoolike.

---

(210) [AL/T/2024/1407](#)

(220) 21.11.2024

(540)



(593) Markë figurë

(550) Markë Individuale

(591) e kuqe; e zeze

(730) Artan Llanaj // Rruga "Ali Demi, ndërtesa 83, hyrja 17, apartamenti 27, njësia administrative nr. 1, Tiranë, AL.

(740) Vilson Duka // Rruga "Mahmut Allushi", ndërtesa 45, hyrja 23, kati 2, apartamenti 4, Dajt, Tiranë.

(511) 1 - Kimikate për përdorim në industri, shkencë dhe fotografi, si dhe në bujqësi, kopshtari dhe pylltari; rrëshira artificiale të papërpunuara, plastikë të papërpunuar; përbërje për shuarjen e zjarrit dhe parandalimin e zjarrit; përgatitje për kalitje dhe bashkim; substanca për rrezitjen e lëkurave dhe gëzofëve të kafshëve; ngjitës për përdorim në industri; stuko dhe ngjites të tjera mbushëse; përzierje plehrash, plehra organike, plehra fekondues; përgatitjet biologjike për përdorim në industri dhe shkencë.

2 - Bojra, llaqe, vernik; ruajtës kundër ndryshkut dhe kundër dëmtimit të drurit; ngjyrues, bojë; bojëra për shtypje (printim), shënjime dhe gdhëndje; rrëshira

natyrore të papërpunuara; fletë metalike dhe në formë pluhuri për përdorim në pikturë, dekorim, shtypje(printim) dhe art.  
3 - Preparate kozmetike dhe higjienike jo-mjekësore; pastë dhëmbësh/pluhur dhëmbësh jo mjekësore; parfumeri, vajra esencialë; përgatitje zbardhuese dhe substanca të tjera për përdorim lavanderie; përgatitje pastrimi, lustrimi, fërkimi dhe gërryes.

4 - Vajra dhe yndyrna (graso) industriale, dyllë; lubrifikantë; përbërje thithëse, lagështuese dhe kompozime lidhëse; karburantet dhe ndriçuesit; qirinj dhe fitila për ndriçim.

5 - Preparate farmaceutike, mjekësore dhe veterinare; preparate sanitare për qëllime mjekësore; ushqim dietik dhe substanca të adaptuara për përdorim mjekësor ose veterinar, ushqim për foshnje; shtesa dietike për qeniet njerëzore dhe kafshët; suva(allci), materiale për veshje (fashatim); material për ndalimin e dhëmbëve, dyllë dhëmbësh; dezinfektues; përgatitjet për shkatërrimin e parazitëve; fungicide, herbicide.

6 - Metalet e zakonshëm dhe lidhjet e tyre, xeherore; materiale metalike për ndërtim dhe konstruksione; ndërtesa të transportueshme prej metali; kablllo dhe tela joelektrik nga metale të zakonshëm; sende të vogla të pajisjeve metalike; kontejnerë metalikë për ruajtje ose transport; kasaforta.

7 - Makineri, mjete makinerie, mjete që punojnë me energji elektrike; motorë dhe mekanizma motorik, përveç automjeteve tokësore; bashkuesit e makinës dhe përbërësit e transmetimit, përveç automjeteve tokësore; mjete bujqësore, përveç mjeteve të dorës që operohen (përdoren) me dorë; inkubatorë për vezë; makinat automatike të shitjes.

8 - Vegla dhe mjete dore, të operuara me dorë; takëme; krahët anësorë, përveç armëve të zjarrit; brisqe.

9 - Aparate dhe instrumente shkencorë, kërkimorë, lundruar, rievues, fotografik, kinematografik, audioviziv, optik, peshues, matës, sinjalizues, detektues, testues, inspektues, aparate dhe instrumente për shpëtim-jete dhe mësimdhënie; aparate dhe instrumente për drejtimin, ndërrimin, transformimin, akumulimin, rregullimin ose kontrollimin e shpërndarjes ose përdorimit të energjisë elektrike; aparate dhe instrumente për regjistrimin, transmetimin, riprodhimin ose përpunimin e zërit, imazheve ose të dhënave; media të regjistruara dhe të shkarkueshme, softuere kompjuterike, media bosh të regjistrimit dhe ruajtjes dixhitale ose analoge; mekanizmat për aparatet që operojnë me monedhë; arka, pajisje llogaritëse; kompjutera dhe pajisje periferike kompjuterike; kostume zhytjeje, maska zhytësish, tapa veshi për zhytës, kapëse hundësh për zhytës dhe notarë, doreza për zhytës, aparate për frymëmarrje për not nën ujë; aparate për shuarjen e zjarrit.

10 - Aparate dhe instrumente kirurgjikale, mjekësore, dentare dhe veterinare; gjymtyrë artificiale, sy dhe dhëmbë; artikuj ortopedikë; materiale për qepje; pajisje terapeutike dhe ndihmëse të përshtatura për personat me aftësi të kufizuara; aparate për masazh; aparate, pajisje dhe artikuj për foshnje në gji; aparate, pajisje dhe artikuj të aktivitetit seksual.

11 - Aparate dhe instalime për ndriçim, ngrohje, ftohje, gjenerim të avullit, gatim, tharje, ventilim, furnizim me ujë dhe qëllime sanitare.

12 - Automjete; aparate për lëvizje nga toka, ajri ose uji.

13 - Armë zjarri; municione dhe predha; lëndë plasëse; fishekzjarre.

14 - Metalet e çmuara dhe lidhjet e tyre; bizhuteri, gurë të çmuar dhe gjysëm të çmuar; instrumente horologjike dhe kronometrike.

15 - Vegla muzikore; mbajtëse muzikë dhe mbështetëse për instrumentet muzikore; shkopinj të dirigjentëve.

16 - Letër dhe karton; materiale të shtypura (printuara); material për lidhjen e librave; fotografi; artikuj shkrimi dhe artikuj të nevojshme për zyra, përveç mobiljeve; ngjitës (adezive) për artikuj shkrimi ose për qëllime shtëpiake; materiale vizatimi dhe materiale për artistë; penelë; materiale udhëzuese dhe mësimore; fletë plastike, flete të holla dhe çanta për mbështjellje dhe paketim; lloje të printerave, blloqet e shtypjes (printimi, shtypshkrimi).

17 - Gomë e papërpunuar dhe gjysëm e përpunuar, gutta-perka (substancë e ashpër elastike nga lateksi), gomë, asbest, mikë dhe zëvendësues për të gjitha këto materiale; plastikë dhe rrëshirë në formë të ekstruduar për përdorim në prodhim; materiale paketimi, mbushjeje dhe izolimi; tuba, tuba fleksibël dhe tuba gome, jo prej metali.

18 - Lëkurë dhe imitime të lëkurës; lëkurat dhe lëkurët e kafshëve; bagazhet dhe çantat për bartje (çanta që përdoren kryesisht për të mbajtur me vete produkte dhe mallrat e ndryshëm); ombrellë dhe çadra; shkopinj për ecje (bastun); kamxhikë, parzmore dhe shalë; jakë (kollare), zinxhirë dhe veshje për kafshët.

19 - Materiale, jo prej metali, për ndërtim dhe konstruksione; tuba të ngurtë, jo prej metali, për ndërtim; asfalt, zift, katran dhe bitum; ndërtesa të transportueshme, jo prej metali; monumente, jo prej metali.

20 - Mobilje, pasqyra, korniza fotografish; kontejnerë, jo prej metali, për ruajtje ose transport; kocka, brirë, substance elastike me brirë që gjendet tek balenat (whalebone) ose sedef të papërpunuara ose gjysëm të përpunuara; guaska; meerschaum (argjile e bardhë); qelibar i verdhë.

21 - Enë dhe mjete shtëpiake ose kuzhine; enë gatimi dhe takëme, përveç pirunëve,

thikave dhe lugëve; krehër dhe sfungjer; furça, përveç penelave; materiale për prodhimin e furçave; artikuj për qëllime pastrimi; xham i papunuar ose gjysëm i punuar, përveç xhamave të ndërtimit; enë qelqi, porcelani dhe enë prej argjile (balte).

22 - Litarë dhe fije; rrjeta; cadra edhe pëlhura të gomuar; tenda të materialeve tekstile ose sintetike; vela; thasë për transportimin dhe ruajtjen e materialeve me shumicë; mbushje, jastëk dhe materiale mbushëse, përveç letrës, kartonit, gomës ose plastikës; materiale tekstili fibroze (fijor) të papërpunuara dhe zëvendësuesit e tyre.

23 - Pe dhe fije që përdoren në qepje ose endje tekstilësh.

24 - Tekstile edhe zëvendësime për tekstilet; pëlhura për përdorim shtëpiak; perde prej tekstili ose plastike.

25 - Veshje (rroba), veshje të këmbës, veshje koke.

26 - Dantella, gërsheta dhe qëndisje, shirita dhe harqe flokësh; butona, grepa, kunja dhe gjilpëra; lule artificiale; zbukurime flokësh; flokë të rremë.

27 - Qilima, sixhade, rrogos dhe shtroje, linoleum dhe materiale të tjera për mbulimin e dysHEMEVE ekzistuese; varëse muri, jo prej tekstili.

28 - Lojëra, lodra; aparate për video lojera; artikuj gjimnastikor dhe sportiv; zbukurime për pemët e Krishtlindjeve.

29 - Mish, peshk, shpendë dhe kafshë gjahu; ekstrakte mishi; fruta dhe perime të konservuara, të ngrira, të thata dhe të gatuar; pelte, reçel, komposto; vezë; qumësht, djathë, gjalpë, kos dhe produkte të tjera të qumështit; vajra dhe yndyrna për ushqim.

30 - Kafe, çaj, kakao dhe kafe artificiale; oriz, makarona dhe petë; miell tapiokë dhe miell sago (miell palme); miell dhe përgatitje të bëra nga drithërat; bukë, pasta dhe ëmbëlsira; cokollate; akullore, sorbeta dhe akuj të tjerë të ngrënshëm; sheqer, mjaltë, shurup sheqeri; melasë, pluhur për

pjekje; kripë, erëza, bimë (barishte) të konservuara; uthull, salca dhe erëza të tjera; akull (uji i ngrirë).

31 - Produkte të papërpunuara dhe të pagatura bujqësore, produktet e detit, kopshtarisë dhe pyjore; drithëra dhe fara të papërpunuara dhe të pagatuara; fruta dhe perime të freskëta, bimë të freskëta; bimë dhe lule natyrore; zhardhok, fidanë dhe fara për mbjellje; kafshë të gjalla; ushqime dhe pije për kafshët; malt.

32 - Birra; pije joalkoolike; ujë minerale dhe të gazuara; pije frutash dhe lëngje frutash; shurupe dhe përgatitje të tjera joalkoolike për të bërë pije.

33 - Pije alkoolike, përveç birrave; përgatitje alkoolike për prodhimin e pijeve.

34 - Zëvendësuesit e duhanit dhe duhani; cigare dhe puro; cigare elektronike dhe avullues oral për duhanpirësit; artikuj për duhanpirësit; shkrepse (ndezës si shkopinj të vegjël prej druri ose letër të ngurtë).

35 - Shërbime reklamimi; shërbime menaxhim biznesi, shërbime organizimi dhe administrimi; shërbime të funksioneve të zyrës.

36 - Shërbime financiare, monetare dhe bankare; shërbime sigurimi; shërbime në sektorin e pasurive të paluajtshme.

37 - Shërbime në sektorin e ndërtimeve; shërbime instalimi dhe riparimi; nxjerrja e minierave, shpimet e naftës dhe gazit.

38 - Shërbimet e telekomunikacionit.

39 - Shërbime transporti; Shërbime në fushen e paketimit dhe magazinimit të mallrave; shërbime të organizimit të udhëtimeve.

40 - Shërbime të trajtimit të materialeve; shërbime riciklimi të mbeturinave dhe plehrave; shërbime të pastrimit të ajrit dhe trajtimit të ujit; shërbime shtypi; shërbime të ruajtjes (konservimit) të ushqimeve dhe pijeve.

41 - Shërbime në fushen e arsimit; shërbime në fushën e trajnimeve; shërbime

të argëtimit; shërbime të veprimtarive sportive dhe kulturore.

42 - Shërbime shkencore dhe teknologjike dhe kërkime dhe projekte në lidhje me to; Shërbime në fushën e analizave industriale, kërkimeve industriale si dhe shërbime të dizajnit industrial; shërbime të kontrollit të cilësisë dhe certifikimeve; shërbime në fushën e dizajnit dhe zhvillimit të harduerit dhe softuerit kompjuterik.

43 - Shërbime për sigurimin e ushqimit dhe pijeve; shërbime të akomodimit të përkohshëm.

44 - Shërbime mjekësore; shërbime veterinarë; shërbime të kujdesit higjienik dhe i bukurisë (estetikes) për qeniet njerëzore ose kafshët; shërbimet e bujqësisë, akuakulturës, hortikulturës dhe pylltarisë.

45 - Shërbime ligjore; shërbime të sigurisë për mbrojtjen fizike të pasurisë së prekshme dhe individëve; shërbime personale dhe sociale të kryera nga të tjerët për të përmbushur nevojat e individëve.

---

(210) [AL/T/2024/1414](#)

(220) 22.11.2024

(540)



(593) Markë figurë

(550) Markë Individuale

(591) Ngjyra e verdhe; e bardhe; bojeqielli; e zeze.

(730) PANDI JANKO // Lagjja nr. 3, rruga "20 Janari", godine 3 katëshe me nr. 70, kati i parë, Divjakë, AL.

(740) Majlinda Manushi // Njësia bashkiake nr. 5, rruga " Andon Zako Çajupi", shkalla nr. 9, kati nr. 1, apartamenti nr. 62, Tiranë.

(511) 7 - Pompa lubrifikimi; kompresorë; pompa ajri të kompresuar; rripa motori; segmentet e frenave, të ndryshme nga ato për automjete; ekonomizues karburanti për motorrë; piston; aerokondensatorë; kondensatorët e ajrit; kushinetat kundër fërkimit për makineritë / jastëkët kundër fërkimit për makineritë; kllapa mbajtëse për makineritë; kushinetat [pjesë makinerish]; kushinetat për boshtet e transmisionit; shakull [pjesë makinerish]; kompresorë [makina]; transportues [makineri]; vinça [aparartet ngritëse dhe ngritëse].

12 - Pjesë këmbimi për makina si: amortizatorë, mekanizma transmisioni për



automjetet si boshte ose gomina, disk freni, trupa automjetesh, pesha balancuese për rrotat e automjeteve, segmente frenash, motorre për automjete, timon, sinjale; zinxhirë kundër rrëshqitjes; boshtet për automjete; kushinetat [pjesë automjetesh]; makina për instalimet e transportit me kablo; triçikleta për dorëzim / triçikleta transportuese; mekanizmat e transmetimit, për automjetet tokësore.

35 - Shërbime shitje me shumicë dhe pakicë në dyqan dhe nëpërmjet faqeve të internetit të produkteve si: Autovetura dhe automjete te ndryshme, pjesë këmbimi dhe aksesorë për automjete, pjesë këmbimi dhe aksesorë për motorcikleta, vajra lubrifikant; shërbime të agjencisë import-eksport; shërbime të ndërmjetësimit komercial; prezantimi i mallrave në media komunikimi, për qëllime të shitjes me pakicë; shërbime prokurimi për të tjerët [blerja e mallrave dhe shërbimeve për biznese të tjera]; organizimi i ekspozitave për qëllime komerciale ose reklamuese; marketing; demonstrim i mallrave; asistencë për menaxhim komercial apo industrial; informacion tregtar dhe këshilla për konsumatorët në zgjedhjen e produkteve dhe shërbimeve.

---

(210) [AL/T/2024/1416](#)

(220) 22.11.2024

(540)



(593) Markë figurë

(550) Markë Individuale

(591) Ngjyra e bardhe ; e zeze;

(730) Shkëlzen Krajku // Rruga "Sokrat Miho", pallati "Jolla", shkalla A, kati 1, hyrja 3, Yzberisht, Tiranë, AL.

(740)Majlinda Manushi/Njësia bashkiake nr. 5, rruga " Andon Zako Çajupi", shkalla nr. 9, kati nr. 1, apartamenti nr. 62, Tiranë.

(511) 35 - Shërbime për menaxhimin e biznesit; konsulencë për organizimin e biznesit; promovimin e shitjeve për të tjerët; organizimi i panairove tregtare për qëllime komerciale ose reklamuese; organizimi i ekspozitave për qëllime komerciale ose reklamuese; demonstrim i mallrave; dizenjimi i materialeve reklamuese; shpërndarjen e materialit reklamues; marketing influences; shërbimet e ekspozimit për qëllime reklamimi; shërbime reklamimi për të krijuar identitetin e markës për të tjerët; studime tregu; reklamim/publicitet; informacion mbi biznesin; shërbime të ndërmjetësimit komercial; shërbimet e lobimit komercial; hulumtim marketingu; marketing; modelim për reklamim ose promovim të shitjeve; marrëdhëniet me publikun; sigurimin e informacionit të

biznesit nëpërmjet një faqe online (web site).

41 - Organizimi i llotarive; shërbimet e lojerave të fatit; shërbime të lojës të ofruara on-line nga një rrjet kompjuterik; pajisje lojërash me qira; organizimi i garave [edukimi ose argëtimi]; organizimi i ekspozitave për qëllime kulturore ose arsimore; organizimi i garave sportive; organizimi i shfaqjeve; prezantimi i shfaqjeve të ndryshme; prezantimi i performancave të drejtpërdrejta (live); prodhimi i programeve radiotelevizive; prodhimi i shfaqjeve; argëtim televiziv.

---

(210) [AL/T/2024/1421](#)

(220) 25.11.2024

(540) NINJA

(592) Markë fjalë

(550) Markë Individuale

(730) SharkNinja Operating LLC // 89 A Street, Suite 100 Needham, Massachusetts 02494, US.

(740) Vjollca Shomo // Rruga "Andon Zako Çajupi", ndërtesa 20, hyrja 3, apartamenti 16, njësia administrative nr. 5, Tiranë.

(511) 8 - Thika; mjete dhe instrumente që funksionojnë me dorë për përdorim në kuzhinë; takëme (thika, pirunj dhe lugë); prerësa dhe copëtues, që funksionojnë me dorë; mprehëse thikash.

---

(210) [AL/T/2024/1424](#)

(220) 25.11.2024

(540) NOVOMIT

(592) Markë fjalë

(550) Markë Individuale

(730) Vjosana Bejko // Lagjja nr.13, rruga "Pavarsia", objekt me nr. pasurie nr. 46/140-ND-II, zona kadastrale 8518, Durrës, AL.

(740)Majlinda Manushi//Njësia bashkiake nr. 5, rruga " Andon Zako Çajupi", shkalla nr. 9, kati nr. 1, apartamenti nr. 62, Tiranë.

(511) 5 - Preparate farmaceutike dhe veterinare, preparate sanitare për qëllime mjekësore. substance dietike përshtatur për përdorim mjekësor, ushqim për foshnjat; leukoplaste; material për fashim; materiale për mbushjen e dhëmbëve, dyll dentar, dizifektantë, preparate për shkatërrimin e parazitëve; fungicide, herbicide; preparate dietike; preparate bimore për qëllime mjekësore; lëng bimor për qëllime mjekësore; vajra kundër djegies nga dielli; kremra kundër djegies nga dielli; pomada për qëllime mjekësore.

---

(210) [AL/T/2024/1425](#)

(220) 25.11.2024

(540)



(593) Markë figurë

(550) Markë Individuale

(591) Ngjyra e bardhe; blu.

(730) Abdullah Stojku // Rruga "Hasanit", 00860084, ndërtesa 72, hyrja 1, Hasan, Fushëkrujë, Krujë, DURRËS, AL.

(740)Majlinda Manushi//Njësia bashkiake nr. 5, rruga " Andon Zako Çajupi", shkalla nr. 9, kati nr. 1, apartamenti nr. 62, Tiranë.

(511) 18 - Baule, valixhe, çanta udhëtimi, kuti udhëtimi, çanta pazari me rrota, çanta, çanta supi; çanta dore; torba; çanta për mbrëmje; portofola grash; çanta plazhi; çanta kozmetike; çanta brezi; çanta palestere; çanta sportive; çanta shkolle; çanta librash; çanta shpine; çanta shpine shkolle; çanta pune; çanta për dokumenta; portofola; kuleta; mbajtëse çelesash lëkure; çadra; shkopinj për ecje, bastune; çanta tualeti; kuleta; kuti kartevizitash; çanta për sport\*; çanta për alpinistë; çanta për kampionët.

---

(210) [AL/T/2024/1427](#)

(220) 26.11.2024

(540)



(593) Markë figurë

(550) Markë Individuale

(526) INSULATION EXCELLENCE

(591) bardhe; jeshile; zeze

(730) deKoll // Autostrada Durrës - Tiranë km 5, stacioni Zoteknik Xhafzotaj, Xhafzotaj, Durrës, AL.

(740) Nazri Haxhiu // Rruga "Met Dap Këllezi", ndërtesa 2, hyrja 2, njësia administrative 2, Tiranë.

(511) 17 - Panele polisteroli për qëllime izolimi.

---

(210) [AL/T/2024/1429](#)  
(220) 26.11.2024  
(540) EGO  
(592) Markë fjalë  
(550) Markë Individuale  
(730) Nanjing Chervon Industry Co, Ltd.  
// No. 529, Jiang-jun Road, Jiangning  
Economic & Technical Development  
Zone, Nanjing, China 211106,  
(740) Krenar Loloçi//Rruga "Zef Jubani",  
ndërtesa 15, hyrja 15, apartamenti 26,  
njësia administrative nr. 5, Tiranë.  
(511) 7 - Makineri për prerjen e barit;  
korrëse bari; korrëse bari që drejtohet me  
timon; prerëse bari elektrike me teh  
anësor; prerëse bari me fije për përdorim  
në kopsht; prerëse për shkurre (makineri);  
gërshërë elektrike për shkurre; prerëse  
elektrike për shkurre; ventilatorë për  
mbetjet në në fushë me bar; fshirëse  
elektrike; makineri për heqjen e borës;  
makineri për heqjen e bores me ventilator;  
sharra me zinxhir; sharra (makineri); plug  
(cultivators) (makineri); makineri për  
mbledhjen e të korrave; trapan për hapje  
gropash; trapan me fuqi për grryerjen e  
akullit që përdoret për peshkim në akull;  
trapan elektrik për heqjen e bllokimeve  
nga kanali i kullimit; fshesa me korent;  
larëse me presion të lartë; makineri  
spërkatëse; thika me teh [pjesë për  
makineri]; thika prerëse me teh për bykun;  
zinxhirë lëvizës për makineri; thika me teh  
për makineritë për ndrërhyrje në tokë.  
9 - Paketa për bateri; karikues për bateri;  
furnizues me energji elektrike; furnizues  
me energji AC/DC; inverter (elektricitet);  
përshtatës energjie; bateri diellore; panele  
diellore për prodhimin e energjisë  
elektrike; doreza për mbrojtje nga  
aksidentet; syze mbrojtëse; syze mbrojtëse  
të izoluara; maska mbrojtëse, jo për  
përdorim mjekësor; helmeta mbrojtëse;  
aplikacione softuerike kompjuterike të  
shkarkueshme; softuer aplikacioni.

---

(210) [AL/T/2024/1433](#)  
(220) 26.11.2024  
(540)



(593) Markë figurë  
(550) Markë Individuale  
(591) varietete të ngjyrës blu; e bardhë  
(730) AG NOVITA // Rruga "Ndre  
Mjeda", me nr. pasurie 3/491+10-N5,  
zona kadastrale 8020, Tiranë,AL  
(740) Albana Laknori // Rruga "Muhamet  
Deliu", pallati "Ndregjoni", apartamenti  
36, Dajt, Tiranë.  
(511) 5 - Shtesa dietike për qëniet  
njerëzore; shtesa dietike për kafshët;  
shtesa dietike me efekt kozmetik; pije  
dietike të përshtatura për qëllime  
mjekësore; ushqime dietike të përshtatura  
për qëllime mjekësore; substanca dietike  
të përshtatura për qëllime mjekësore; fibra  
dietik; suplemente vitamine me ngjithës.

---

(210) [AL/T/2024/1435](#)

(220) 26.11.2024

(540)



(593) Markë figurë

(550) Markë Individuale

(591) varietete të ngjyrës rozë; e bardhë

(730) AG NOVITA // Rruga "Ndre Mjeda", me nr. pasurie 3/491+10-N5, zona kadastrale 8020, Tiranë, AL.

(740) Albana Laknori // Rruga "Muhamet Deliu", pallati "Ndregjoni", apartamenti 36, Dajt, Tiranë.

(511) 5 - Shtesa dietike për qëniet njerëzore; shtesa dietike për kafshët; shtesa dietike me efekt kozmetik; pije dietike të përshtatura për qëllime mjekësore; ushqime dietike të përshtatura për qëllime mjekësore; substanca dietike të përshtatura për qëllime mjekësore; fibra dietik; suplemente vitamine me ngjitës.

---

(210) [AL/T/2024/1437](#)

(220) 26.11.2024

(540) BIRMEG

(592) Markë fjalë

(550) Markë Individuale

(730) Hemofarm A.D. farmaceuto-hemijska industrija Vršac // Beogradski put b.b. 26300 Vršac, Serbi.

(740) Gentjan Hasa // Rruga "Hermelika", ndërtesa 1, hyrja 36, apartamenti 25, Kashar, Yzberisht, Tiranë.

(511) 5 - Produkte farmaceutike.

---

(210) [AL/T/2024/1458](#)

(220) 04.12.2024

(540) BRIKA

(592) Markë fjalë

(550) Markë Individuale

(730) Izmir Brika // Rruga "Dibrës", 00820069, ndërtesa 27, hyrja 1, Rrashbull, Arapaj, Durrës, AL.

(740) Izmir Brika // Rruga "Dibrës", 00820069, ndërtesa 27, hyrja 1, Rrashbull, Arapaj, Durrës.

(511) 35 - Shërbime të shitjes me shumicë dhe pakicë të materialeve elektrike për përdorim shtëpiak dhe industrial; pajisjeve per ndriçim, llampa, abazhure; aksesore për dekorim; citofoni; pajisje elektrike; sisteme sigurie; panele elektrike; shërbimet e agjensisë së import exportit; organizimi i panairëve tregtare për qëllime tregtare ose reklamimi; organizimi i ekspozitave për qëllime komerciale ose reklamuese; shërbime marketingu.

---

(210) [AL/T/2024/1459](#)  
(220) 04.12.2024  
(540) BRIKA ELEKTRIK  
(592) Markë fjalë  
(550) Markë Individuale  
(526) ELEKTRIK  
(730) Izmir Brika // Rruga "Dibrës",  
00820069, ndërtesa 27, hyrja 1, Rrashbull,  
Arapaj, Durrës, AL.  
(740) Izmir Brika // Rruga "Dibrës",  
00820069, ndërtesa 27, hyrja 1, Rrashbull,  
Arapaj, Durrës.  
(511) 35 - Shërbime të shitjes me shumicë  
dhe pakicë të materialeve elektrike për  
përdorim shtëpiak dhe industrial; pajisjeve  
për ndriçim, llampa, abazhurë; aksesore  
për dekorim; citofoni; pajisje elektrike;  
sisteme sigurie; panele elektrike;  
shërbimet e agjensisë së import exportit;  
organizimi i panairove tregtare për qëllime  
tregtare ose reklamimi; organizimi i  
ekspozitave për qëllime komerciale ose  
reklamuese; shërbime marketingu.

---

(210) [AL/T/2024/1460](#)  
(220) 04.12.2024  
(540) AMAR  
(592) Markë fjalë  
(550) Markë Individuale  
(730) Izmir Brika // Rruga "Dibrës",  
00820069, ndërtesa 27, hyrja 1, Rrashbull,  
Arapaj, Durrës, AL.  
(740) Izmir Brika // Rruga "Dibrës",  
00820069, ndërtesa 27, hyrja 1, Rrashbull,  
Arapaj, Durrës.  
(511) 35 - Shërbime të shitjes me shumicë  
dhe pakicë të materialeve elektrike për  
përdorim shtëpiak dhe industrial; pajisjeve  
për ndriçim, llampa, abazhurë; aksesore  
për dekorim; citofoni; pajisje elektrike;  
sisteme sigurie; panele elektrike;  
shërbimet e agjensisë së import exportit;  
organizimi i panairove tregtare për qëllime  
tregtare ose reklamimi; organizimi i

ekspozitave për qëllime komerciale ose  
reklamuese; shërbime marketingu.

---

(210) [AL/T/2024/1461](#)  
(220) 04.12.2024  
(540) AMAR LIGHT  
(592) Markë fjalë  
(550) Markë Individuale  
(526) LIGHT  
(730) Izmir Brika // Rruga "Dibrës",  
00820069, ndërtesa 27, hyrja 1, Rrashbull,  
Arapaj, Durrës, AL.  
(740) Izmir Brika // Rruga "Dibrës",  
00820069, ndërtesa 27, hyrja 1, Rrashbull,  
Arapaj, Durrës.  
(511) 35 - Shërbime të shitjes me shumicë  
dhe pakicë të materialeve elektrike për  
përdorim shtëpiak dhe industrial; pajisjeve  
për ndriçim, llampa, abazhurë; aksesore  
për dekorim; citofoni; pajisje elektrike;  
sisteme sigurie; panele elektrike;  
shërbimet e agjensisë së import exportit;  
organizimi i panairove tregtare për qëllime  
tregtare ose reklamimi; organizimi i  
ekspozitave për qëllime komerciale ose  
reklamuese; shërbime marketingu.

---

(210) [AL/T/2024/1465](#)

(220) 05.12.2024

(540)

The logo for FRUC is written in a bold, dark blue, distressed font. The letters are thick and have a slightly irregular, hand-painted appearance.

(593) Markë figurë

(550) Markë Individuale

(591) Blu.

(730) FRUCTAL Živilska industrija d.o.o.  
// Tovarniška cesta 7, 5270 Ajdovščina,  
Sloveni.

(740) Renata Leka // Rruga "Gjon  
Muzaka, ndërtesa 33, hyrja 1, apartamenti  
4, njësia administrative nr.10, Tiranë.

(511) 32 - Ujërat minerale dhe të gazuara  
dhe pije të tjera jo-alkoolike; pije me lëng  
frutash; shurube dhe preparate të tjera për  
përgatitjen e pijeve.

---

(210) [AL/T/2024/1469](#)

(220) 06.12.2024

(540) HÉRA

(592) Markë fjalë

(550) Markë Individuale

(730) PPG TRILAK Kft. // Grassalkovich  
út 4, H-1238 Budapest, Hungary.

(740) Ilir Pustina // Rruga "Njazi Demi",  
pallati 15, apartamenti 12, Tiranë.

(511) 2 - Bojë, dispersion uJOR për muret e  
brendshme.

---

(210) [AL/T/2024/1495](#)

(220) 12.12.2024

(540)

The logo for elan features the word "elan" in a bold, lowercase, sans-serif font. To the right of the text is a green square icon containing a white leaf-like shape. Below "elan" is the tagline "GROW STRONG" in a smaller, green, uppercase, sans-serif font.

(593) Markë figurë

(550) Markë Individuale

(526) ®

(591) Bardhë; Gri; Jeshile; Gjelhër

(730) ELAN // Lagjja "Loni Dhamo",  
rruga "Vath Korreshi", godina nr. 5, kati 1,  
Lushnjë, AL.

(740) Moreno Malevi // Rruga "Bajram  
Curri", zk 8250, nr. pasurie, 5/16840-18,  
apartamenti 18, Tiranë.

(511) 1 - Kimikate për përdorim në  
industri, bujqësi, hortikulturë dhe pylltari;  
fertilizues; preparate fertilizimi; tretje  
organike [pleh]; fosfate [plehra]; preparate  
për rregullimin e rritjes së bimëve; sulfate;  
biostimulantë për bimët; humus; kripra  
[fertilizues]; konzervues për lule; vaso  
torfe për hortikulturë.

35 - Shërbime shitje me shumicë dhe  
pakicë në dyqan, nëpërmjet faqeve të  
internetit dhe programeve televizive të  
produkteve si: kimikate për përdorim në  
industri, bujqësi, hortikulturë dhe pylltari;  
fertilizues; preparate fertilizimi; tretje  
organike [pleh]; fosfate [plehra]; preparate  
për rregullimin e rritjes së bimëve; sulfate;  
biostimulantë për bimët; humus; kripra  
[fertilizues]; konzervues për lule; vaso

torfe për hortikulturë; prezantimi i mallrave në media komunikimi, për qëllime të shitjes me pakicë; sigurimi i një tregu online për blerësit dhe shitësit e mallrave dhe shërbimeve; ndihmë për menaxhimin e biznesit; konsulencë për organizimin e biznesit; promovimin e shitjeve për të tjerët; organizimi i panairove tregtare për qëllime komerciale ose reklamuese; organizimi i ekspozitave për qëllime komerciale ose reklamuese; demonstrim i mallrave; dizenjimi i materialeve reklamuese; shpërndarjen e materialit reklamues; promovimi i mallrave dhe shërbimeve përmes sponsorizimit të ngjarjeve sportive; funksionet e zyrës; shërbime import-eksport; shërbimet e ekspozimit për qëllime reklamimi; studime tregu; reklamim/publicitet; informacion mbi biznesin; informacion tregtar dhe këshilla për konsumatorët në zgjedhjen e produkteve dhe shërbimeve; shërbime të ndërmjetësimit komercial; shërbimet e lobimit komercial; hulumtim marketingu; marketing; modelim për reklamim ose promovim të shitjeve; marrëdhëniet me publikun.

---



# **OBJEKTE TË PRONËSISË INDUSTRIALE TË REGJISTRUARA**

**PATENTA / MODELE PËRDORIMI KOMBËTARE TË  
LËSHUARA**

(22) 07.11.2022

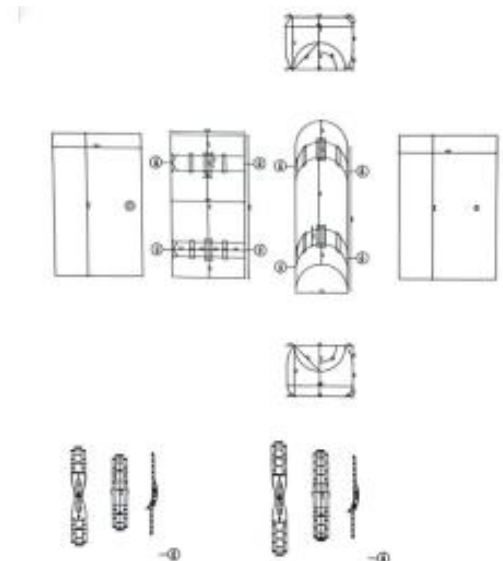
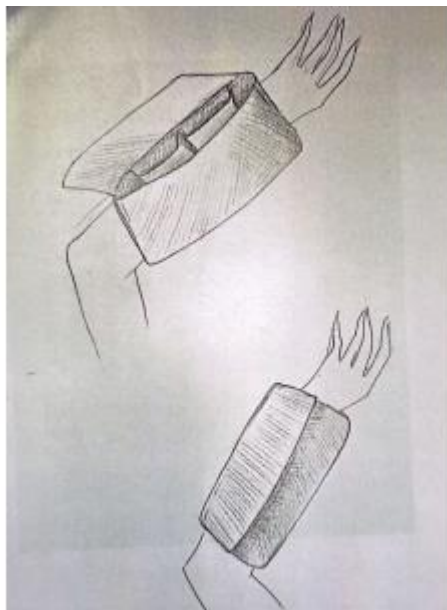
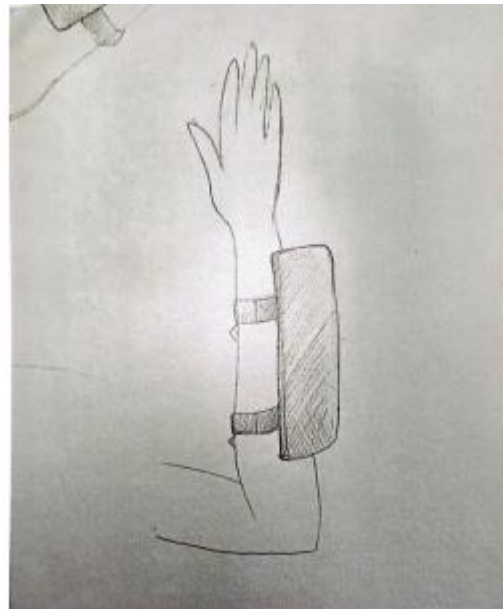
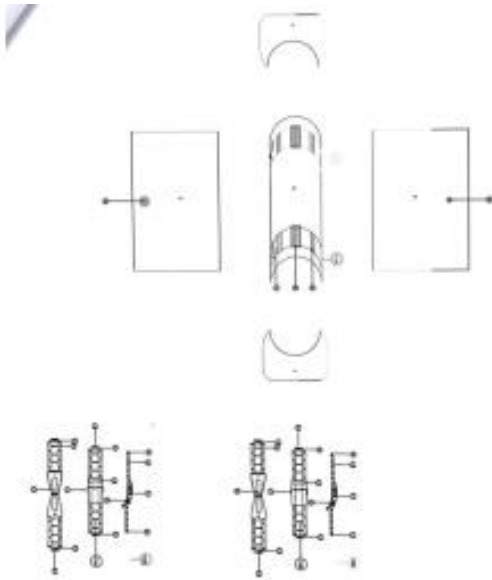
(21) [AL/P/2022/535](#)

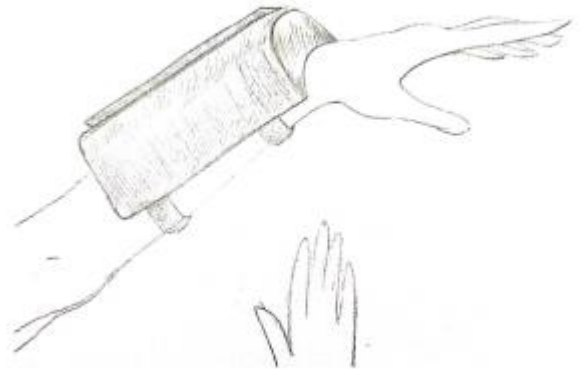
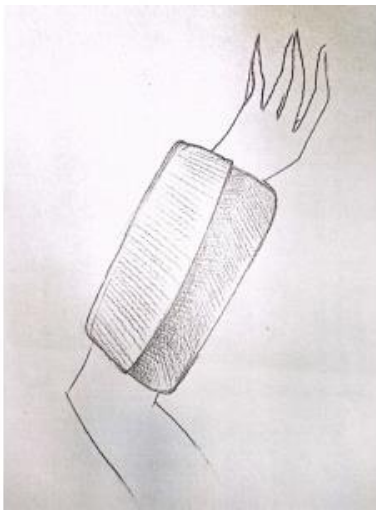
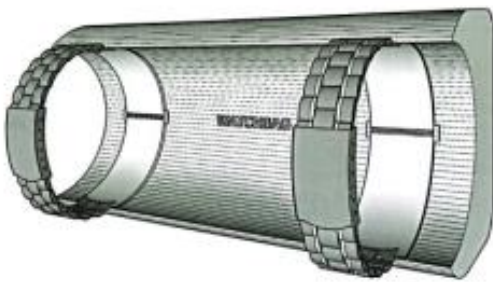
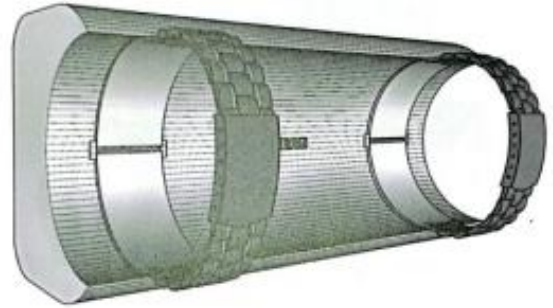
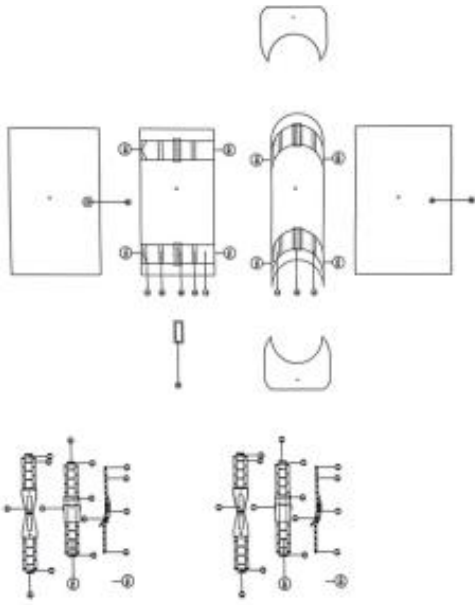
(54) **Çante Ore (The Watch Bag)**

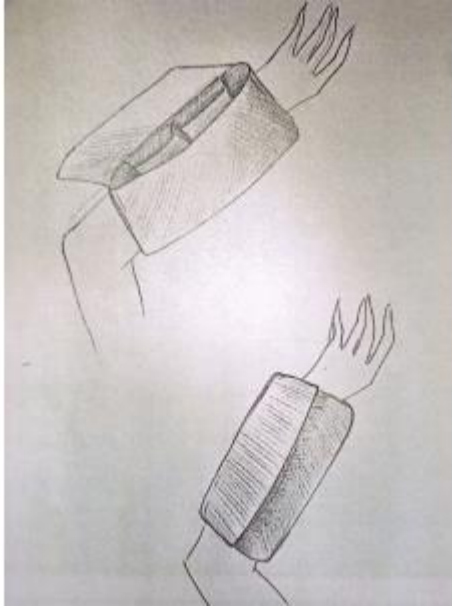
(71) Estela Vlashi/Kodra e Diellit, Rruga e Ullinjve, Kati pare, Tirane AL; Maurizio Palladino/Via Rossi di San Secondo no.7, Milano IT.

(72) Maurizio Palladino/Via Rosso di San Secondo 7, Milano,IT; Estela Vlashi/Kodra e Diellit, Rruga e Ullinjve, Kati pare, Tirane, AL.

(55)







- (57)1. Çanta ore The watch bag Wag, karakterizohet nga menyra e vendosjes se veçante midis bërrylit dhe kyçit të dorës (edhe pse përdoruesi është i lirë ta vendosë edhe diku tjetër: biceps, etj.)
2. Çanta ore konsiston ne ate qe ajo nuk mbahet 'me dorë' ose nuk mbahet mbi supe ose në mënyrë tradicionale. Ekspozohet si një gur i çmuar që pasuron pamjen e përdoruesit si byzylyk apo orë dore, por pa humbur funksionet e tij thelbësore, pra aftësinë për të përmbajtur objekte që lidhen me nevojat e përditshme: portofol, telefon, çelësa, vegla, për grim etj.
3. Karakteristike e çantes Wag është të kesh duart plotësisht të lira dhe të mos ndjesh peshën.
4. Shpikja tek çanta Tha watch WAG konsiston ne faktin se përdoruesi i saj mund të aksesojë çantën dhe përmbajtjen e saj me një gjest të thjeshtë dhe të natyrshëm, i ngjashëm me atë që ju lejon të shikoni kohën në një orë dore, qe nuk është bere me pare.
5. Wag ka karakteristike te saj se te kujton ne pjesën përpara bërrylit, komponentin e armaturës që përdoret për të mbrojtur parakrahun. Përtej faktorit të çmuar estetik, ai i jep përdoruesit një ndjenjë objektive të mbrojtjes, personalitetit, forcës, energjisë, fuqisë, qëndrueshmërisë, epërsisë, hijeshisë, si asnjë çante tjetër me pare.
6. Struktura karakterizohet ne idene e re se duke qene e pajisur me rripa lekure lidhëse jo të dukshme, bazuar në një mekanizëm inovativ dhe të testuar, e lejon atë të përshtatet me çdo krah, pavarësisht nga diametri dhe madhësia e tij.
7. Tjetër tipar i veçante i saj është struktura bazë metalike, e cila është projektuar për të mbështetur në një mënyrë krejtësisht të qëndrueshme peshën e çantës që është e lidhur fort në të, në të njëjtën kohë duke garantuar një ndjenjë absolute lehtësie dhe rehati për mbajtësin.
-

(22) 20.12.2022

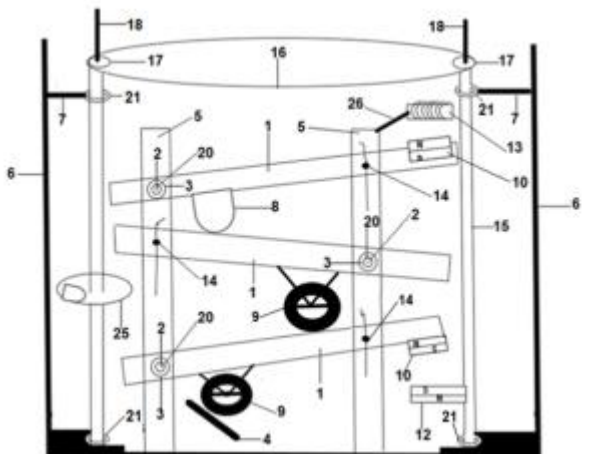
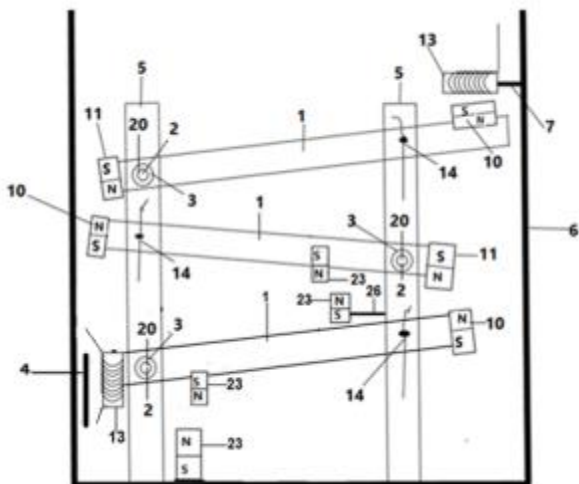
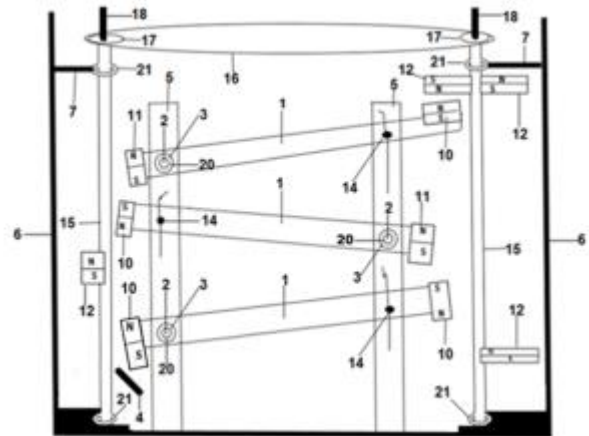
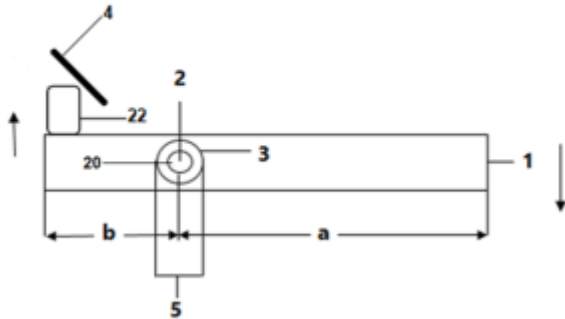
(21) [AL/P/2022/612](#)

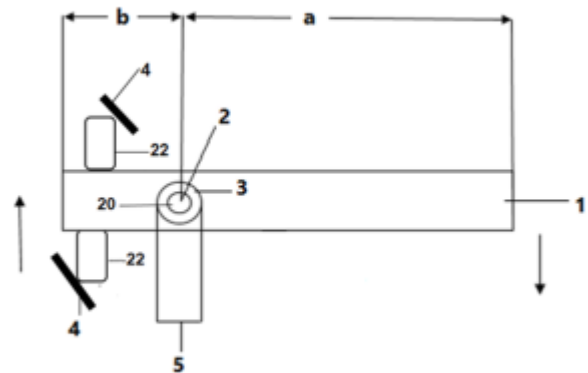
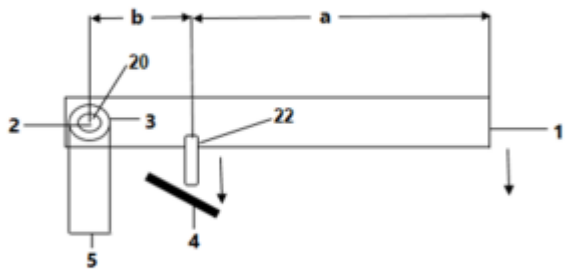
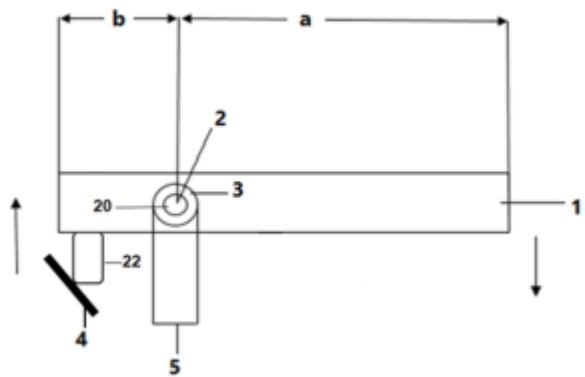
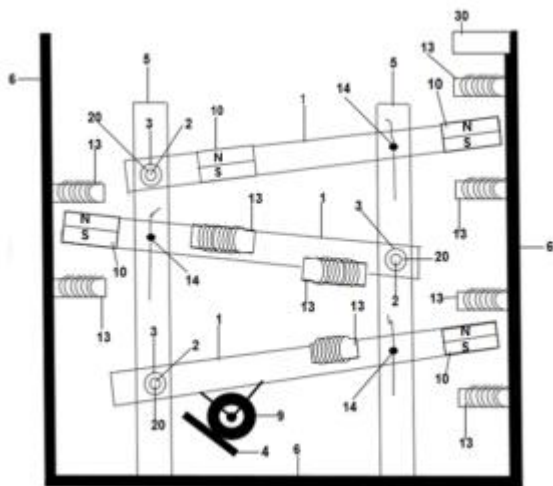
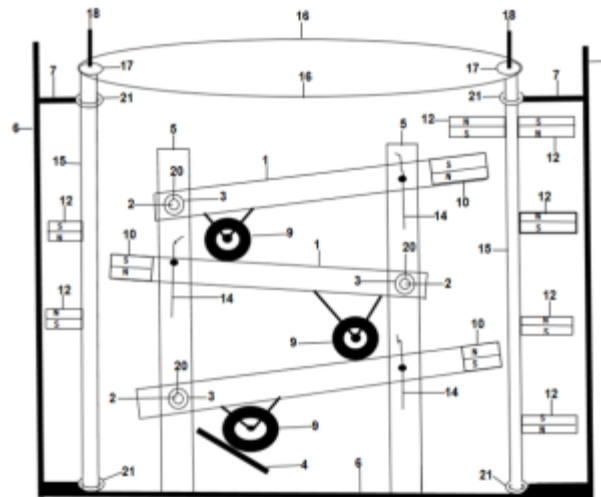
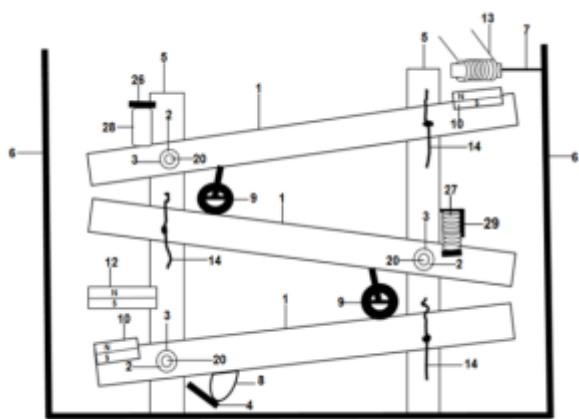
(54) **FUQIZUESI MEKANIK**

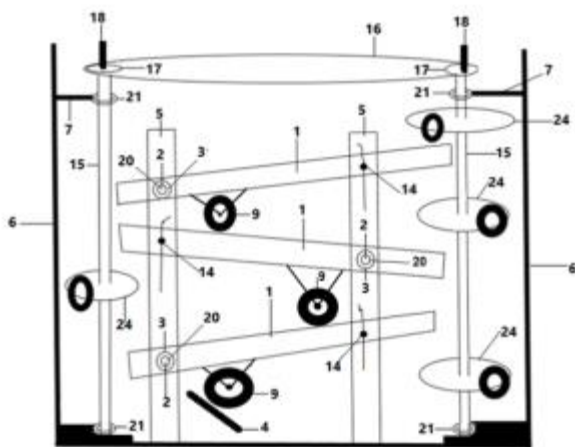
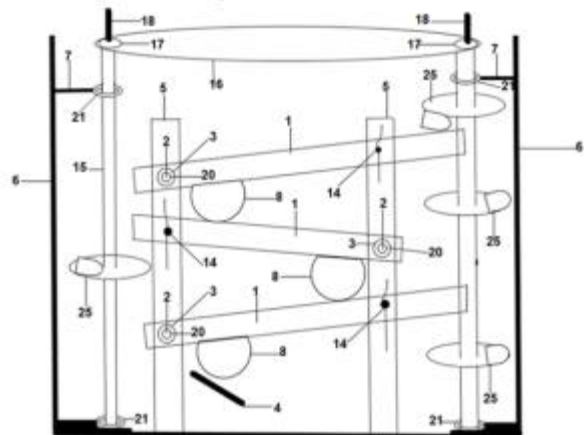
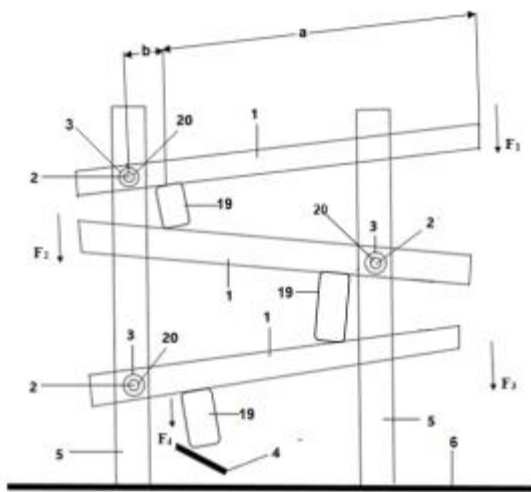
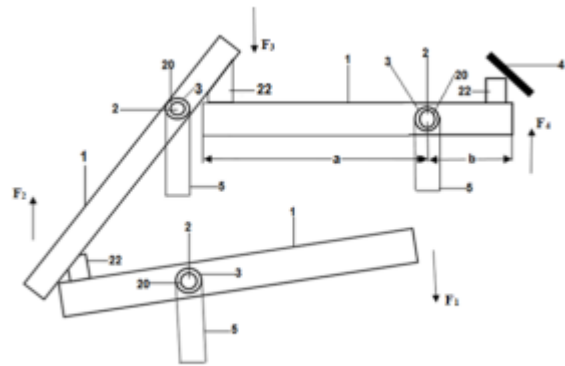
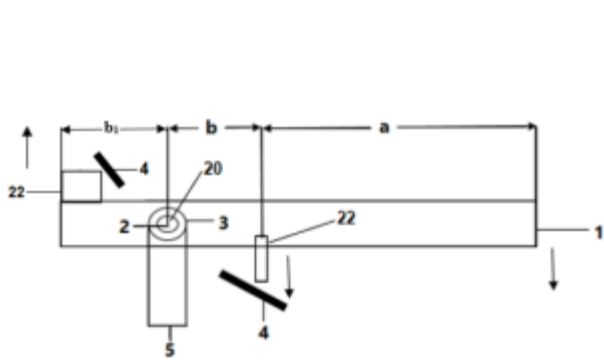
(71) LUAN HOXHA/RRUGA "BESMIR AZEMI", VETERNIK,10.000 PRISHTINE KS.

(72) LUAN HOXHA/RRUGA "BESMIR AZEMI", VETERNIK,10.000, PRISHTINE , KS.

(55)









(57)1. Fuqizuesi mekanik është një mekanizëm i cili karakterizohet me rritjen e sasisë së fuqisë mekanike në dalje për shumë herë nga sasia e fuqisë që vepron në hyrje në këtë mekanizëm. Kur vepron me forcë mbi krahun e forcës së llozit të parë varësisht a përdoret krahu i barrës së llozit të parë për zhvendosje përpjetë apo për zhvendosje teposhtë forca e krahut të barrës së llozit të parë vepron në krahun e forcës së llozit të dytë për të rritur fuqinë mekanike. Ky transmetim i forcës nga llozi i parë në llozin e dytë mund të transmetohet edhe nga llozi i dytë në llozin e tretë, dhe nga llozi i tretë në të katërtin e kështu me radhe deri në llozin e fundit në fuqizuesin mekanikë, dhe nga llozi i fundit kjo forcë transmetohet për në shpenzues figura(7,8,9,10,11,12,13,14,15) .

2. Sikurse siç transmetohet forca nga llozi i parë në të dytin e derit te llozi i fundit në fuqizues mekanik (pretendimi 1) , njetë forca mudë të transmetohet nga fuqizuesi i parë mekanik në fuqizuesin dytë mekanikë, nga fuqizuesi i dytë mekanik në fuqizuesin mekanik të tretë deri te fuqizuesi mekanikë i fundit. Pra forca nga krahu i barrës së llozit të fundit i fuqizuesit mekanikë të parë transmetohet në krahun e forcës së llozit të parë të fuqizuesit mekanik të dytë, nga krahu i barrës së llozit të fundit i fuqizuesit mekanik të dytë forca transmetohet në krahun e forcës së llozit të parë të fuqizuesit të tretë, ngjajshëm vepron për transmetimin e forcës nga fuqizuesi i tretë në fuqizuesin e katërt deri te fuqizuesi mekanikë i fundit që është në lidhje.

3. Rritja e vazhdueshme e fuqisë mekanike nga një fuqi më e vogël në hyrjeje në fuqi më të madhe në dalje në fuqizues mekanik është me cikle. Kur vepron me forcë mbi krahun e forcës së llozit të parë, kjo forcë transmetohet nga krahu i forcës i llozit të parë në krahun e barrës së llozit të parë por e rritur për raportin e gjatësisë së krahëve të llozit të parë në pikën mbështetëse në këtë lloz. Pastaj kjo forcë e transmetuar nga krahu i forcës i llozit të parë në krahun e barrës së llozit të parë e rritur për raport të krahëve të llozit të parë në pikën mbështetëse në këtë lloz, transmetohet nga krahu i barrës së llozit të parë në krahun e forcës së llozit të dytë, forca që vepron në krahun e forcës së llozit të dytë transmetohet në krahun e barrës së llozit të dytë por kjo forcë është e rritur për raportin e krahut të forcës me krahun e barrës në pikën mbështetëse në këtë lloz, pastaj nga krahu i barrës i llozit të dytë në krahun e forcës së llozit të tretë, kështu ngjajshëm transmetohet forca deri në krahun e barrës së llozit të fundit pjesëmarrës në fuqizues. Pas çdo veprimi me forcë që e zhvendosë krahun e llozit të parë, pastaj zhvendosja e krahëve të forcës përcjellet deri në krahun e forcës së llozit të fundit, për të vazhduar me rritjen e fuqisë duhet të përsëritet veprimi për ti kthyer krahët e llozeve në gjendjen e maparshme para zhvendosjes. Kthimi i krahëve të llozeve në gjendjen e mëparshme para zhvendosjes arrihet duke vepruar me forcë në krahët llozeve. Veprimi me forcë në krahët e llozeve bëhet: me gungë, me rrotë, me rrefuzim dhe tërheqje ndërmjet shufrave magnetike, me rrefuzim dhe tërheqje mes shufrave magnetike dhe elektromageteve, me gomë elastike të mbushur me fluid(ajr ose lëng) , me sustë elastike figura(8,9,10,11,12,13,14,15) .

4. Transmetimi i forcës në krahun e forcës së llozit të parë, dhe nga krahu i barrës së llozit të parë në krahun e forcës së llozit të dytë, dhe nga krahu i barrës së llozit të dytë në krahun e forcës së llozit të tretë e kështu me radhë deri te krahu i barrës së llozit të fundit, dhe nga krahu i barrës i llozit të fundit për në shpenzim bëhet përmes fërkimit rrëshqitës, fërkimit rrotullues, me rrefuzim ndërmjet shufrave magnetike, me rrefuzim ndërmjet shufrave magnetike me elektromagnet, me rrefuzim ndërmjet elektromagnetëve figura(8,9,10,11,12,13,14,15) .

5. Mekanizmi për kthimin e krahëve të llozeve në gjendjen e maparshme para zhvendosjes realizohet përmes fërkimit rrëshqitës, fërkimit rrotullues, me rrefuzim dhe tërheqje ndërmjet shufrave magnetike, me rrefuzim dhe tërheqje ndërmjet shufrave magnetike me elektromagnet, me sustë elastike, me gomë elastike të mbushur me fluid(lëng ose gas) figura(8,9,10,11,12,13,14,15) .

6. Numri i zhvendosjeve teposhtë dhe i zhvendosjeve përpjetë i krahëve të llozeve(1) për një rrotullim të boshteve(15) rreth boshtit të vetë mvaret nga numri i pjesëve që janë vendosur në boshtet(15) rrotullues për të kryer punën e mekanizmit për zhvendosje teposht dhe mekanizmit për zhvendosje përpjetë të krahëve të llozeve figura(8,9,10,12,14,15) .

7. Forca e krahëve të barrës së llozeve në të njejtën kohë mund të përdorën për zhvendosje teposhtë dhe për ngritje përpjetë figura(4,5,13) .

---

## **MARKA TREGTARE TË REGJISTRUARA**

(210) [AL/T/2023/842](#)

(540)



(730) Irma Lamçja // ROBERT SHVARC;  
Nd. 8; H. 2; Ap. 8; NJËSIA  
ADMINISTRATIVE NR. 5; NJËSIA  
BASHKIAKE NR. 5; 1019; TIRANË.

(151) 22.01.2025

(180) 25.09.2033

(111) 25602

(511) 39 - Sherbimet e agjensise se  
udhetimit per organizimin e udhetimit.  
Sherbimet e agjensise se udhetimit per  
rezervimin e sherbimeve ne lidhje  
me udhetimin.

(526) travel agency

(591) #4d9532; #962384; #26519f;  
#cc2217 jeshile; lejla; blu;portokalli,

---

(210) [AL/T/2023/1206](#)

(540)

Lettere  
dall' Italia

(730) MD S.P.A.//ZONA INDUSTRIALE  
A.S.I. CAPANNONE 18 81030  
GRICIGNANO DI AVERSA (CE) ITALI

(151) 21.01.2025

(180) 02.12.2033

(111) 25593

(511) 29 - Mish, peshk, shpend dhe mish  
gjahu; ekstrakte mishi; fruta dhe perime të  
gatuara dhe të thara, të ngrira, të  
konservuara; pelte, reçel, komposto; vezë,  
qumësht dhe produkte të qumështit; vajra  
dhe yndyrna ushqimore; patate të skuqura;  
turshi; domate të qëruara; ekstrakte  
domatesh; mish i gatuar dhe i tharë, i  
konservuar; mish i konservuar, fruta,  
bishtajore dhe peshk; lëng domatesh për  
gatim, supa, preparate për përgatitjen e  
supave; mish të pjekur dhe salsicë;  
albumin për përdorim ushqimor; alginat  
(për përdorim ushqimor); bajame të  
përgatitura; lëng mishi; koncentratet [lëng  
mishi]; kroketa për ushqim; folet e bëra  
nga pështyma e zogjve për ushqim;  
materiale yndyrore për të prodhuar  
yndyrna ushqimore; xhelatinë për  
përdorim ushqimor; pastë peshku për  
përdorim ushqimor; kërpudha të  
konservuara; arra të përgatitura; kikirikë të  
përgatitur; pektin për përdorim në  
kuzhinë; polen i përgatitur për ushqim;

krizalizat e krimbit të mëndafshit për konsum njerëzor; preparate supash; lëng mishi i freskët; tahini [brumi i kokrrave të susamit]; vareç i ngrënshtëm i pjekur në skarë; ekstrakte alga deti për përdorim ushqimor; ushqime me perime të ngrira; ushqime të ngrira kryesisht me bazë mishi; ushqime të ngrira të bëra kryesisht nga mishi i shpendëve; ushqime të gatshme prej mishi; ushqime të gatshme prej perimesh; ushqime të gatshme kryesisht me qebap; ushqime të gatshme të gatuar kryesisht nga gjeli i detit; ushqime të gatshme të gatuar të përbëra tërësisht ose kryesisht nga mishi i shpendëve; ushqime të gatshme që përmbajnë vezë [kryesisht].

30 - Kafe, çaj, zëvendësuesit e kafes dhe kakaos; oriz, tapiokë dhe miell palme; miell dhe preparate të bëra nga drithërat; bukë, brumë dhe ëmbëlsira, akullore; sheqer, mjalt, shurup melasa; maja, pluhur thartimi; kripë, mustardë; uthull, salca (për shije); erëza; akull [ujë i ngrirë]; gatime (pjata) të gatshme me bazë makaronash me salca dhe erëza; piza, bukë e thekur, biskota, kekë, produkte buke dhe furre, ushqime brumi, ravioli, lazanjë, mustardë, uthull, erëza, salca (për shije), salcë sallate, salca me bazë domate, lëng mishi; ushqime të ngrira kryesisht me bazë brumi; ushqime të ngrira kryesisht me bazë orizi; ushqime të gatshme me bazë orizi; ushqime të gatshme me bazë pice; ushqime të gatshme me bazë brumi.

31 - Produkte pyjore dhe kopshtarie, ujore, bujqësore në formë të gjallë dhe të papërpunuar; drithëra dhe fara në formë të gjallë dhe të papërpunuar; fruta dhe perime të freskëta, barishte të freskëta; lule natyrale dhe bimë; rrënjë bimësh, fara dhe fidanë; kafshë të gjalla; produkte ushqimore dhe pije për kafshë; malt; produktet e drithrave dhe të pyllit, të kopshtarisë, bujqësisë, që nuk përfshihen në klasa të tjera.

32 - Birra; ujë mineral dhe i gazuar dhe pije të tjera joalkoolike; pije frutash dhe

lëng frutash; shurupe dhe përbërje të tjera për përgatitjen e pijeve; ujë Seltzer; aperitivë, joalkoolikë; birra joalkoolike; koktejl, joalkoolikë; ekstrakte hops për përgatitjen e birrës; limonada; pije krem; tableta për pije të gazuar; pluhur për pije të gazuar; preparate për prodhimin e pijeve joalkoolike; sherbet [lëngje]; pije sherbeti. 33 - Pije alkoolike [përveç birrave]; Verë. (526) Italia

(740) Gentjan Hasa // HERMELIKA 03920125; Nd. 1; H. 36; Ap. 25; KASHAR; YZBERISH; 1050; TIRANË.

---

(210) [AL/T/2023/1226](#)

(540) CORONA

(730) Trademarks Grupo Modelo, S. de R.L. de C.V. // Cerrada de Palomas 22, 6th Floor, colonia Reforma Social, alcaldía Miguel Hidalgo, Z.C. 11650, Mexico City, MX.

(151) 22.01.2025

(180) 08.12.2033

(111) 25599

(511) 32 - birra,

(740) Vjollca Shomo // ANDON ZAKO ÇAJUPI; Nd. 20; H. 3; Ap. 16; NJËSIA ADMINISTRATIVE NR. 5; NJËSIA BASHKIAKE NR. 5; 1019; TIRANË.

(210) [AL/T/2023/1227](#)

(540)



(730) Trademarks Grupo Modelo, S. de R.L. de C.V. // Cerrada de Palomas 22, 6th Floor, colonia Reforma Social, alcaldía Miguel Hidalgo, Z.C. 11650, Mexico City, MX.

(151) 22.01.2025

(180) 08.12.2033

(111) 25600

(511) 32 - birra,

(740) Vjollca Shomo // ANDON ZAKO ÇAJUPI; Nd. 20; H. 3; Ap. 16; NJËSIA ADMINISTRATIVE NR. 5; NJËSIA BASHKIAKE NR. 5; 1019; TIRANË.

(210) [AL/T/2024/190](#)

(540)



(730) BAKE OFF // Tirane, Yzberisht, Qendra tregëtare "Grand Gallery" ambjent me sipërfaqe 183 m2 në katin përdhe, kuota 0.00 në anën lindore të objektit, Tirane.

(151) 21.01.2025

(180) 23.02.2034

(111) 25594

(511) 30 - Ëmbëlsira; bukë; simite; brumë për kek / brumë torta; waffles; preparate drithi; akullore; miell dhe preparate të bëra prej drithërave; erëza; çaj; salcë domate; mustardë; kecap [salcë]; pelte frutash [ëmbëltore]; ëmbëlsirat / karamelle; glukozë për qëllime të kuzhinës; mjaltë; makarona; oriz; niseshte për ushqim; sheqer; kafe; pije kafeje me qumësht; pije me çokollatë me qumësht; pije me bazë çaji; aromatizues vanilje për qëllime të kuzhinës; preparate vegjetale për përdorim si zëvendësues të kafesë; ekstrakt malti për ushqim. biskota; brum; çokollate; dekorime me çokollatë për ëmbëlsira; kreme Brulee; Brioshe; sanduiçe; pelte frutash [ëmbëlsira]; ëmbëlsues natyralë. ; 35 - Shitje me shumice dhe me pakice në dyqan, nepermjet internetit dhe programeve televizive të produkteve ushqimore kryesisht: Produkte dhe nenprodukte me baze mielli, produkte

pasticerie, pije te ndryshme, byrek, kroasant, produkte me permbajtje orizi, prodhime me baze cokollate, vecanerisht tableta cokollate, vafera, bonbone, ushqime me permbajtje cokollate; marketing; demonstrim i mallrave; reklamim / publicitet; marredheniet me publikun; organizimi i ekspozitave per qellime komerciale ose reklamuese; promovimi i shitjeve per te tjeret; organizimi i panairove tregtare per qellime komerciale ose reklamimi; reklamimi ne internet ne nje rrjet kompjuterik; sherbime prokurimi per te tjeret [blerja e mallrave dhe sherbimeve per biznese te tjera]; prezantimi i mallrave ne media komunikimi, per qellime te shitjes me pakice; informacion tregtar dhe keshilla per konsumatoret ne zgjedhjen e produkteve dhe sherbimeve; sherbimet e paraqitjes per qellime reklamimi; marrja me qira e standave te shitjes; sherbime te ndermjetesimit komercial; negocimi dhe pefundimi i transaksioneve tregtare per palet e treta; sigurimi i nje tregu ne internet per blesit dhe shitesit e mallrave dhe sherbimeve; hartimi i materialeve reklamuese; promovimi i mallrave dhe sherbimeve permes sponsorizimit te ngjarjeve sportive.

43 - Sherbime per sigurimin e ushqimeve dhe pijeve; Sherbime restoranti; Kafene; Sherbime restoranti me vete-sherbim; Sherbime te kafeterise; Sherbime te ushqimeve te lehta dhe te shpejta (Snack-bar); sigurimi i ambienteve te kampit; sherbimet e kantines; rezervime hoteliere; sherbime hoteliere; sherbimet e motelit; rezervime te perkohshme te akomodimit; Katering per ushqim dhe pije.

(526) TM

(591) Bardhe; Portokalli

(740) Moreno Malevi // Tiranë, Rruga Bajram Curri, Zk. 8260, Nr. Pasurie 5/16840-18, Ap. 18, Tiranë, Shqipëri, 1060.

---

(210) [AL/T/2024/191](#)

(540) SAINT JAMES

(730) Saint James Brands LLC // 2101 NW Boca Raton Blvd, ste. 5, Boca Raton, 33431 Florida US.

(151) 23.01.2025

(180) 23.02.2034

(111) 25610

(300) Zyra e Patentave ne Republikën e Bullgarisë, BG/N/2023/170877, 31/08/2023

(511) 30 - Çaj; pije çaji,

(740) Gentjan Hasa // HERMELIKA 03920125; Nd. 1; H. 36; Ap. 25; KASHAR; YZBERISH; 1050; TIRANË.

---

(210) [AL/T/2024/288](#)

(540)

**GALFER**

(210) [AL/T/2024/304](#)

(540)

The logo for 'baboon atWork' features a blue stylized arrow pointing to the right, followed by the word 'baboon' in a bold, lowercase, sans-serif font, and 'atWork' in a smaller, lowercase, sans-serif font below it.

(730) INDUSTRIAS GALFER, S.A. // Pol. Ind. Granollers - Montmeló, Sector Cal Gordi - Cal Català, Carretera de Montmeló, 50 08403 GRANOLLERS, BARCELONA, SPAIN.

(151) 23.01.2025

(180) 13.03.2034

(111) 25625

(511)12 - Disqet e frenave, kapëse frenash, jastëkë frenash, kalipër për frenat e tamburit, përbërësit e frenave, të gjitha sa më sipër për motoçikletat, biçikletat, biçikletat me katër rrota, automjetet për të gjitha llojet e terrenit dhe makina të vogla garash (go-karts),

(591) E zezë; e bardhë.

(740) Irma Cami // Rruga "Hermelika", ndërtesa 1, hyrja 36, apartamenti 25, Kashar, Yzberisht, Tiranë.

---

(730) EATIT // Rruga "Nikolla Tupe", zk.8270,vol.75, fq.49; sipërfaqe totale 514 M2, Tiranë, AL.

(151) 23.01.2025

(180) 18.03.2034

(111) 25609

(511) 9 - Filma vizatimorë të animuar, përpunues të dhënash, xham optik, kufje, matësit e ekspozimit (matësit e dritës), kufizues sigurie, përveç atyre për sediljet e automjeteve dhe pajisjet sportive, monitorët (hardueri kompjuterik), monitorët (programet kompjuterike), fotokopjues (fotografik, elektrostatik, termik), telefonat pa kabëll, aparat për riprodhimin e imazheve, aparat për riprodhimin e tingujve, aparat për riprodhimin e të dhënave, radio monitorues për riprodhimin e zërit dhe sinjaleve, printer për përdorim me kompjuterë, programe kompjuterike, të regjistruara, tastiera kompjuterike, programet operative kompjuterike, të regjistruara, pajisje periferike për kompjuterë, program kompjuterik, i regjistruar (Recorded computer software), programet kompjuterike të shkarkueshme, programet e lojërave kompjuterike,



kompjuterët, mekanizmat për aparate që funksionojnë me monedha ose xhetona, çiftëzues (pajisje për përpunimin e të dhënave), prizmat për qëllime optike, projektorë, skanerë për përpunimin e të dhënave, reostatë, makineri faturimi, botime elektronike të shkarkueshme, byzylykë (Identifikim të koduar -), magnetikë, etiketa elektronike për mallra, karta magnetike të identitetit, kartat e qarkut të integruar [kartat inteligjente], kartat magnetike të koduara, kodues magnetik, Kasa për telefonat celularë, lexues (barkodeve-), lexuesit (pajisjet e përpunimit të të dhënave), makineritë e ekzaminimit të biletave elektronike, Mi [periferik kompjuteri], mikrofonta, pajisje për rrjetat kompjuterike dhe komunikimet e të dhënave, panele sinjalizimi, të ndriçuar ose mekanike.

35- Urdhrat e blerjes (Shërbime/Përpunimi administrativ i -), reklamim, shërbime të agjencisë së reklamave, shërbime/konsulencë për menaxhim biznesi, informacion dhe këshillim tregtar për konsumatorët [njësi këshillimi për konsumatorët], përpilimi i informacionit në bazat e të dhënave kompjuterike, analiza e çmimit të kostos, demonstrimi i mallrave, shërbime reklamimi, studime të tregut dhe studime të marketingut, shërbime marketing, modelim për reklamim ose promocion të shitjeve, reklamim on-line në rrjetet kompjuterike, dhënie me qira e hapësirës reklamuese, promovimi i shitjeve për të tjerët, sistemimi i informacionit në bazat e të dhënave kompjuterike, shërbime/shkrimi i teksteve publicitare, agjencitë tregtare të informacionit, asistencë për menaxhim komercial ose industrial, përditësim i materialit reklamues, tekste (shërbime/shkrimi i publicitetit-), tekste (shërbime/shkrimi), teksteve publicitare (botimi), Dhënie me qira e materialeve publicitare, hetime biznesi, informacione biznesi, informacion statistikor biznesi,

shërbime për kërkim marketingu, kërkimet (biznesi -), shërbime për kërkim sponsorizimi, shërbime/konsulencë për organizimin e biznesit, shërbime/mbajtja e librave, shërbimet e marrëdhënieve me publikun, shërbime konsulence për menaxhim biznesi dhe organizim, parashikim ekonomik, përpilim i statistikave, prezantimi i mallrave në mediat e komunikimit, për qëllime të shitjes me pakicë, shërbime publiciteti dhe promovimi shitjesh, përgatitja dhe përpilimi i raporteve dhe informacioneve afariste dhe komerciale, reklamimi drejtpërdrejt me postë, shërbime reklamimi dhe publiciteti nga televizioni, radio, posta, rekrutimi i personelit, sondazhet e opinionit publik, shërbime të prokurimit për të tjerët (blerja e mallrave dhe shërbimeve për biznese të tjera), shërbime të jashtme [asistencë biznesi], shërbime krahasimi çmimesh, shërbime/shpërndarja e mostrave, shërbime për postimin e faturave, shërbime për veshje vitrinash.

39 - Informacioni i ruajtjes, ruajtja fizike e skedarëve dhe dokumenteve të ruajtura në mënyrë elektronike, informacion transportimi, paketimi i mallrave, shërbime qiraje e mbajtëseve të mallrave, shërbime korrieri (mesazhe ose mallra), transport.

42- Qira e kompjuterëve, qira e programeve kompjuterikë, projektimi, mirëmbajtja dhe azhurnimi i programeve kompjuterike, analiza e sistemeve kompjuterike, projektimi i sistemit kompjuterik, konsulencë e programeve kompjuterikë, shërbime për mbrojtjen e virusit kompjuterik, krijimi dhe mirëmbajtja e faqeve të internetit, pritja e faqeve në internet, dizajn (arte grafike -), konsulence për teknologjinë e informacionit (IT), monitorimi i sistemeve kompjuterike nga aksesimi në distance, dhënia me qira e programeve kompjuterike, në lidhje me kuotat e

çmimeve, qira e serverëve të internetit, hostimi i portaleve në internet, software si shërbim [saas], konsulencë për krijimin e faqeve në internet, dizajni i paketimit, shërbime konsultimi në lidhje me programin kompjuterik hardware, instalimi i programeve kompjuterike.

43 - Restorante, sigurimi i ushqimit dhe pijeve në restorante dhe bare, shërbimet e mensës, furnizim me ushqim dhe pije, qiraja e tendave, shërbime akomodimi të përkohshme të siguruara nga kampe pushimi, shërbime kampi [akomodimi], shërbime-bar, sigurimi i mjediseve të kampingut, bare.

(591) blu e hapur

(740) Evis Zaja // Rruga "Reshit Petrela, njësia administrative nr. 9, Tiranë.

---

(210) [AL/T/2024/305](#)

(540) baboon atWork

(730) EATIT // Rruga Nikolla Tupe, ZK.8270,VOL.75, Fq.49; SIP. TOTALE 514 M2, Tirane, AL.

(151) 23.01.2025

(180) 12.04.2034

(111) 25608

(511) 9 - Filma vizatimorë të animuar, përpunues të dhënash, xham optik, kufje, matësit e ekspozimit (matësit e dritës), kufizues sigurie, përveç atyre për sediljet e automjeteve dhe pajisjet sportive, monitorët (hardueri kompjuterik), monitorët (programet kompjuterike), fotokopjues (fotografik, elektrostatik, termik), telefonat pa kabëll, aparat për riprodhimin e imazheve, aparat për riprodhimin e tingujve, aparat për riprodhimin e të dhënave, radio monitorues për riprodhimin e zërit dhe sinjaleve, printer për përdorim me kompjuterë, programe kompjuterike, të regjistruara, tastiera kompjuterike, programet operative kompjuterike, të regjistruara, pajisje periferike për

kompjuterë, program kompjuterik, i regjistruar (Recorded computer software), programet kompjuterike të shkarkueshme, programet e lojërave kompjuterike, kompjuterët, mekanizmat për aparate që funksionojnë me monedha ose xhetona, çiftëzues (pajisje për përpunimin e të dhënave), prizmat për qëllime optike, projektorë, skanerë për përpunimin e të dhënave, reostatë, makineri faturimi, botime elektronike të shkarkueshme, byzylykë (Identifikim të koduar -), magnetikë, etiketa elektronike për mallra, karta magnetike të identitetit, kartat e qarkut të integruar [kartat inteligjente], kartat magnetike të koduara, kodues magnetik, Kasa për telefonat celularë, lexues (barkodeve-), lexuesit (pajisjet e përpunimit të të dhënave), makineritë e ekzaminimit të biletave elektronike, Mi [periferik kompjuteri], mikrofona, pajisje për rrjetat kompjuterike dhe komunikimet e të dhënave, panele sinjalizimi, të ndriçuar ose mekanike.

35- Urdhrat e blerjes (Shërbime/Përpunimi administrativ i -), reklamim, shërbime të agjencisë së reklamave, shërbime/konsulencë për menaxhim biznesi, informacion dhe këshillim tregtar për konsumatorët [njësi këshillimi për konsumatorët], përpilimi i informacionit në bazat e të dhënave kompjuterike, analiza e çmimit të kostos, demonstrimi i mallrave, shërbime reklamimi, studime të tregut dhe studime të marketingut, shërbime marketing, modelim për reklamim ose promocion të shitjeve, reklamim on-line në rrjetet kompjuterike, dhënie me qira e hapësirës reklamuese, promovimi i shitjeve për të tjerët, sistemimi i informacionit në bazat e të dhënave kompjuterike, shërbime/shkrimi i teksteve publicitare, agjencitë tregtare të informacionit, asistencë për menaxhim komercial ose industrial, përditësim i materialit reklamues, tekste (shërbime/shkrimi i publicitetit-), tekste

(shërbime/shkrimi), teksteve publicitare (botimi), program kompjuterik për marrjen me qira të hapësirës reklamuese në faqet e internetit, Dhënie me qira e materialeve publicitare, hetime biznesi, informacione biznesi, informacion statistikor biznesi, shërbime për kërkim marketingu, kërkimet (biznesi -), shërbime për kërkim sponsorizimi, shërbime/konsulencë për organizimin e biznesit, shërbime/mbajtja e librave, shërbimet e marrëdhënieve me publikun, shërbime konsulence për menaxhim biznesi dhe organizim, parashikim ekonomik, përpilim i statistikave, prezantimi i mallrave në mediat e komunikimit, për qëllime të shitjes me pakicë, shërbime publiciteti dhe promovimi shitjesh, përgatitja dhe përpilimi i raporteve dhe informacioneve afariste dhe komerciale, reklamimi drejtpërdrejt me postë, shërbime reklamimi dhe publiciteti nga televizioni, radio, posta, rekrutimi i personelit, sondazhet e opinionit publik, shërbime të prokurimit për të tjerët (blerja e mallrave dhe shërbimeve për biznese të tjera), shërbime të jashtme [asistencë biznesi], shërbime krahasimi çmimesh, shërbime/shpërndarja e mostrave, shërbime për postimin e faturave, shërbime për veshje vitrinash.

39 - Informacioni i ruajtjes, ruajtja fizike e skedarëve dhe dokumenteve të ruajtura në mënyrë elektronike, informacion transportimi, paketimi i mallrave, shërbime qiraje e mbajtëseve të mallrave, shërbime korrieri (mesazhe ose mallra), transport.

42- Qira e kompjuterëve, qira e programeve kompjuterikë, projektimi, mirëmbajtja dhe azhurnimi i programeve kompjuterike, analiza e sistemeve kompjuterike, projektimi i sistemit kompjuterik, konsulencë e programeve kompjuterikë, shërbime për mbrojtjen e virusit kompjuterik, krijimi dhe

mirëmbajtja e faqeve të internetit, pritja e faqeve në internet, dizajn (arte grafike -), konsulence për teknologjinë e informacionit (IT), monitorimi i sistemeve kompjuterike nga aksesimi në distance, dhënia me qira e programeve kompjuterike, në lidhje me kuotat e çmimeve, qira e serverëve të internetit, hostimi i portaleve në internet, software si shërbim [saas], konsulencë për krijimin e faqeve në internet, dizajni i paketimit, shërbime konsultimi në lidhje me programin kompjuterik hardware, instalimi i programeve kompjuterike.

43 - Restorante, sigurimi i ushqimit dhe pijeve në restorante dhe bare, shërbimet e mensës, furnizim me ushqim dhe pije, qiraja e tendave, shërbime akomodimi të përkohshme të siguruara nga kampe pushimi, shërbime kampi [akomodimi], shërbime kampi (festa-)[akomodimi], shërbime-bar, sigurimi i mjediseve të kampingut, bare,

(740) Evis Zaja // Njesia 9, Rr.Reshit Petrela; Nd. .Njësia Administrative Nr. 9; Tiranë.

---

(210) [AL/T/2024/312](#)  
(540) BUBBLE PET  
(730) CONAD – CONSORZIO NAZIONALE DETTAGLIANTI SOCIETA' COOPERATIVA IN SIGLA CONAD // Via Michelino, 59 – Bologna (BO), Italy, 40129.  
(151) 22.01.2025  
(180) 20.03.2034  
(111) 25601  
(511) 37 - Pastrim; larja e kafshëve shtëpiake me vetë-shërbim; lavanderi rrobash; lavanderia e rrobave për kafshë shtëpiake; lavanderitë e vetë-shërbimit.  
44 - Shërbime për qethjen e kafshëve; qethja e kafshëve shtëpiake; shërbime pastrimi për kafshë shtëpiake.  
(526) PET  
(740) Renata Leka// Rruga "Gjon Muzaka, ndërtesa 33, hyrja 1, apartamenti 4, njësia administrative nr.10, Tiranë.

---

(210) [AL/T/2024/320](#)  
(540) AIRLIFT  
(730)INTERNATIONAL FOODSTUFFS CO LLC. // AL-WAHDA STREET, INDUSTRIAL AREA NO.1, P.O. BOX NO.4115, SHARJAH, UNITED ARAB EMIRATES.  
(151) 23.01.2025  
(180) 21.03.2034  
(111) 25623  
(511) 30 - Çokollata, Ëmbëlsira, karamele, biskota (të gjitha llojet), torta, pasta, makarona, noodles (makarona të holla), noodles (makarona të holla) të çastit, spageti (makarona të gjata të drejta), vermiçeli (makarona në formë të gjatë të hollë), maja, pluhur pjekjeje dhe përbërës të tjerë pjekjeje, salcë sallate, majonezë, uthull, ketch up dhe salca (erëza), produkte brumi të gatshme për gatim, brumë i ngrirë, pite të ngrira (paratha indiane), akullore, ëmbëlsira të ngrira jo prej qumështi, ëmbëlsira të ngrira frutash,

ëmbëlsira akulli, kafe, çaj, kakao, sheqer, oriz, tapiokë, sago, kafe artificiale, bukë, brumë ëmbëlsirash, melasë, kripë, mustardë, miell i bërë nga drithërat, erëza pikante, pije ushqimore (me bazë drithërash dhe bimore), lëng mishi, çaj bimor, mjaltë, kokoshka.  
(740) Aleksandra Meçaj// Rruga “Myslym Shyri”, ndërtesa 0, njësia administrative nr. 10, Tiranë.

---

(210) [AL/T/2024/327](#)  
(540) FRAINBOW  
(730)INTERNATIONAL FOODSTUFFS CO LLC. // AL-WAHDA STREET, INDUSTRIAL AREA NO.1, P.O. BOX NO.4115, SHARJAH, UNITED ARAB EMIRATES.  
(151) 23.01.2025  
(180) 21.03.2034  
(111) 25616  
(511) 30 - Çokollata, ëmbëlsira, karamele, biskota, torta, pasta, makarona, noodles (makarona të holla), noodles (makarona të holla) të çastit, spageti (makarona të gjata të drejta), vermiçeli (makarona në formë të gjatë të hollë), maja, pluhur pjekjeje dhe përbërës të tjerë pjekjeje, salcë sallate, majonezë, uthull, ketch up dhe salca (erëza), produkte brumi të gatshme për gatim, brumë i ngrirë, pite të ngrira (paratha indiane), akullore, ëmbëlsira të ngrira jo prej qumështi, ëmbëlsira të ngrira frutash, ëmbëlsira akulli, kafe, çaj, kakao, sheqer, oriz, tapiokë, sago, kafe artificiale, bukë, brumë ëmbëlsirash, melasë, kripë, mustardë, miell i bërë nga drithërat, erëza pikante, pije me bazë drithërash dhe bimore, lëng mishi, çaj bimor, mjaltë, kokoshka.  
(740)Aleksandra Meçaj // Rruga “Myslym Shyri”, ndërtesa 0, njësia administrative nr. 10, Tiranë.

---

(210) [AL/T/2024/330](#)  
(540) QUANTA BREAK  
(730)INTERNATIONAL FOODSTUFFS  
CO LLC. // AL-WAHDA STREET,  
INDUSTRIAL AREA NO.1, P.O. BOX  
NO.4115, SHARJAH, UNITED ARAB  
EMIRATES  
(151) 23.01.2025  
(180) 21.03.2034  
(111) 25615  
(511) 30 - Çokollata, ëmbëlsira, karamele,  
biskota (të gjitha llojet), torta, pasta,  
makarona, noodles (makarona të holla),  
noodles (makarona të holla) të çastit,  
spageti (makarona të gjata të drejta),  
vermiçeli (makarona në formë të gjatë të  
hollë), maja, pluhur pjekjeje dhe përbërës  
të tjerë pjekjeje, salcë sallate, majonezë,  
uthull, ketch up dhe salca (erëza), produkte  
brumi të gatshme për gatim, brumë i  
ngrirë, pite të ngrira (paratha indiane),  
akullore, ëmbëlsira të ngrira jo prej  
qumështi, ëmbëlsira të ngrira frutash,  
ëmbëlsira akulli, kafe, çaj, kakao, sheqer,  
oriz, tapiokë, sago, kafe artificiale, bukë,  
brumë ëmbëlsirash, melasë, kripë,  
mustardë, miell i bërë nga drithërat, erëza  
pikante, pije ushqimore (me bazë  
drithërash dhe bimore), lëng mishi, çaj  
bimor, mjaltë, kokoshka.  
(740) Aleksandra Meçaj//Rruga “Myslym  
Shyri”, ndërtesa 0, njësia administrative  
nr. 10, Tiranë.

---

(210) [AL/T/2024/343](#)  
(540) BIG BREAK  
(730)INTERNATIONAL FOODSTUFFS  
CO LLC. // AL-WAHDA STREET,  
INDUSTRIAL AREA NO.1, P.O. BOX  
NO.4115, SHARJAH, UNITED ARAB  
EMIRATES  
(151) 23.01.2025  
(180) 21.03.2034  
(111) 25621  
(511) 30 - Çokollata, ëmbëlsira, karamele,  
biskota, torta, pasta, makarona, noodles  
(makarona të holla), noodles (makarona të  
holla) të çastit, spageti (makarona të gjata  
të drejta), vermiçeli (makarona në formë të  
gjatë të hollë), maja, pluhur pjekjeje dhe  
përbërës të tjerë pjekjeje, salcë sallate,  
majonezë, uthull, ketch up dhe salca  
(erëza), produkte brumi të gatshme për  
gatim, brumë i ngrirë, pite të ngrira  
(paratha indiane), akullore, ëmbëlsira të  
ngrira jo prej qumështi, ëmbëlsira të ngrira  
frutash, ëmbëlsira akulli, kafe, çaj, kakao,  
sheqer, oriz, tapiokë, sago, kafe artificiale,  
bukë, brumë ëmbëlsirash, melasë, kripë,  
mustardë, miell i bërë nga drithërat, erëza  
pikante, pije (me bazë drithërash dhe  
bimore), lëng mishi, çaj bimor, mjaltë,  
kokoshka.  
(740)Aleksandra Meçaj // Rruga “Myslym  
Shyri”, ndërtesa 0, njësia administrative  
nr. 10, Tiranë.

---

(210) [AL/T/2024/344](#)  
(540) HANKO  
(730)INTERNATIONAL FOODSTUFFS  
CO LLC. // AL-WAHDA STREET,  
INDUSTRIAL AREA NO.1, P.O. BOX  
NO.4115, SHARJAH, UNITED ARAB  
EMIRATES.  
(151) 23.01.2025  
(180) 21.03.2034  
(111) 25620  
(511) 30 - Çokollata, ëmbëlsira, karamele,  
biskota, torta, pasta, makarona, noodles  
(makarona të holla), noodles (makarona të  
holla) të çastit, spageti (makarona të gjata  
të drejta), vermiçeli (makarona në formë të  
gjatë të hollë), maja, pluhur pjekjeje dhe  
përbërës të tjerë pjekjeje, salcë sallate,  
majonezë, uthull, ketch up dhe salca  
(erëza), produkte brumi të gatshme për  
gatim, brumë i ngrirë, pite të ngrira  
(paratha indiane), akullore, ëmbëlsira të  
ngrira jo prej qumështi, ëmbëlsira të ngrira  
frutash, ëmbëlsira akulli, kafe, çaj, kakao,  
sheqer, oriz, tapiokë, sago, kafe artificiale,  
bukë, brumë ëmbëlsirash, melasë, kripë,  
mustardë, miell i bërë nga drithërat, erëza  
pikante, pije (me bazë drithërash dhe  
bimore), lëng mishi, çaj bimor, mjaltë,  
kokoshka.  
(740)Aleksandra Meçaj // Rruga “Myslym  
Shyri”, ndërtesa 0, njësia administrative  
nr. 10, Tiranë.

---

(210) [AL/T/2024/350](#)  
(540) BRIO  
(730)INTERNATIONAL FOODSTUFFS  
CO LLC. // AL-WAHDA STREET,  
INDUSTRIAL AREA NO.1, P.O. BOX  
NO.4115, SHARJAH, UNITED ARAB  
EMIRATES.  
(151) 23.01.2025  
(180) 21.03.2034  
(111) 25626  
(511) 30 - Çokollata, ëmbëlsira, karamele,  
biskota (të gjitha llojet), torta, pasta,  
makarona, noodles (makarona të holla),  
noodles (makarona të holla) të çastit,  
spageti (makarona të gjata të drejta),  
vermiçeli (makarona në formë të gjatë të  
hollë), maja, pluhur pjekjeje dhe përbërës  
të tjerë pjekjeje, salcë sallate, majonezë,  
uthull, ketch up dhe salca (erëza), produkte  
brumi të gatshme për gatim, brumë i  
ngrirë, pite të ngrira (paratha indiane),  
akullore, ëmbëlsira të ngrira jo prej  
qumështi, ëmbëlsira të ngrira frutash,  
ëmbëlsira akulli, kafe, çaj, kakao, sheqer,  
oriz, tapiokë, sago, kafe artificiale, bukë,  
brumë ëmbëlsirash, melasë, kripë,  
mustardë, miell i bërë nga drithërat, erëza  
pikante, pije ushqimore (me bazë  
drithërash dhe bimore), lëng mishi, çaj  
bimor, mjaltë, kokoshka.  
(740)Aleksandra Meçaj // Rruga “Myslym  
Shyri”, ndërtesa 0, njësia administrative  
nr. 10, Tiranë.

---

(210) [AL/T/2024/354](#)  
(540) ARMADA  
(730)INTERNATIONAL FOODSTUFFS  
CO LLC. // AL-WAHDA STREET,  
INDUSTRIAL AREA NO.1, P.O. BOX  
NO.4115, SHARJAH, UNITED ARAB  
EMIRATES.  
(151) 23.01.2025  
(180) 21.03.2034  
(111) 25622  
(511) 30 - Çokollata, ëmbëlsira, karamele,  
biskota, torta, pasta, makarona, noodles  
(makarona të holla), noodles (makarona të  
holla) të çastit, spageti (makarona të gjata  
të drejta), vermiçeli (makarona në formë të  
gjatë të hollë), maja, pluhur pjekjeje dhe  
përbërës të tjerë pjekjeje, salcë sallate,  
majonezë, uthull, ketch up dhe salca  
(erëza), produkte brumi të gatshme për  
gatim, brumë i ngrirë, pite të ngrira  
(paratha indiane), akulllore, ëmbëlsira të  
ngrira jo prej qumështi, ëmbëlsira të ngrira  
frutash, ëmbëlsira akulli, kafe, çaj, kakao,  
sheqer, oriz, tapiokë, sago, kafe artificiale,  
bukë, brumë ëmbëlsirash, melasë, kripë,  
mustardë, miell i bërë nga drithërat, erëza  
pikante, pije (me bazë drithërash dhe  
bimore), lëng mishi, çaj bimor, mjaltë,  
kokoshka.  
(740) Aleksandra Meçaj//Rruga “Myslym  
Shyri”, ndërtesa 0, njësia administrative  
nr. 10, Tiranë.

---

(210) [AL/T/2024/355](#)  
(540) GONUTS  
(730)INTERNATIONAL FOODSTUFFS  
CO LLC. // AL-WAHDA STREET,  
INDUSTRIAL AREA NO.1, P.O. BOX  
NO.4115, SHARJAH, UNITED ARAB  
EMIRATES.  
(151) 22.01.2025  
(180) 21.03.2034  
(111) 25603  
(511) 30 - Çokollata, ëmbëlsira, karamele,  
biskota (të gjitha llojet), torta, pasta,  
makarona, noodles (makarona të holla),  
noodles (makarona të holla) të çastit,  
spageti (makarona të gjata të drejta),  
vermiçeli (makarona në formë të gjatë të  
hollë), maja, pluhur pjekjeje dhe përbërës  
të tjerë pjekjeje, salcë sallate, majonezë,  
uthull, ketch up dhe salca (erëza), produkte  
brumi të gatshme për gatim, brumë i  
ngrirë, pite të ngrira (paratha indiane),  
akulllore, ëmbëlsira të ngrira jo prej  
qumështi, ëmbëlsira të ngrira frutash,  
ëmbëlsira akulli, kafe, çaj, kakao, sheqer,  
oriz, tapiokë, sago, kafe artificiale, bukë,  
brumë ëmbëlsirash, melasë, kripë,  
mustardë, miell i bërë nga drithërat, erëza  
pikante, pije ushqimore (me bazë  
drithërash dhe bimore), lëng mishi, çaj  
bimor, mjaltë, kokoshka.  
(740) Aleksandra Meçaj//Rruga “Myslym  
Shyri”, ndërtesa 0, njësia administrative  
nr. 10, Tiranë.

---

(210) [AL/T/2024/357](#)  
(540) CASA ROSA  
(730)INTERNATIONAL FOODSTUFFS  
CO LLC. // AL-WAHDA STREET,  
INDUSTRIAL AREA NO.1, P.O. BOX  
NO.4115, SHARJAH, UNITED ARAB  
EMIRATES.  
(151) 23.01.2025  
(180) 21.03.2034  
(111) 25627  
(511) 30 - Çokollata, ëmbëlsira, karamele,  
biskota, torta, pasta, makarona, noodles  
(makarona të holla), noodles (makarona të  
holla) të çastit, spageti (makarona të gjata  
të drejta), vermiçeli (makarona në formë të  
gjatë të hollë), maja, pluhur pjekjeje dhe  
përbërës të tjerë pjekjeje, salcë sallate,  
majonezë, uthull, ketch up dhe salca  
(erëza), produkte brumi të gatshme për  
gatim, brumë i ngrirë, pite të ngrira  
(paratha indiane), akulllore, ëmbëlsira të  
ngrira jo prej qumështi, ëmbëlsira të ngrira  
frutash, ëmbëlsira akulli, kafe, çaj, kakao,  
sheqer, oriz, tapiokë, sago, kafe artificiale,  
bukë, brumë ëmbëlsirash, melasë, kripë,  
mustardë, miell i bërë nga drithërat, erëza  
pikante, pije me bazë drithërash dhe  
bimore, lëng mishi, çaj bimor, mjaltë,  
kokoshka.  
(740) Aleksandra Meçaj//Rruga “Myslym  
Shyri”, ndërtesa 0, njësia administrative  
nr. 10, Tiranë.

---

(210) [AL/T/2024/359](#)  
(540) BETTONI  
(730)INTERNATIONAL FOODSTUFFS  
CO LLC. // AL-WAHDA STREET,  
INDUSTRIAL AREA NO.1, P.O. BOX  
NO.4115, SHARJAH, UNITED ARAB  
EMIRATES.  
(151) 23.01.2025  
(180) 21.03.2034  
(111) 25606  
(511) 30 - Çokollata, ëmbëlsira, karamele,  
biskota, torta, pasta, makarona, noodles  
(makarona të holla), noodles (makarona të  
holla) të çastit, spageti (makarona të gjata  
të drejta), vermiçeli (makarona në formë të  
gjatë të hollë), maja, pluhur pjekjeje dhe  
përbërës të tjerë pjekjeje, salcë sallate,  
majonezë, uthull, ketch up dhe salca  
(erëza), produkte brumi të gatshme për  
gatim, brumë i ngrirë, pite të ngrira  
(paratha indiane), akulllore, ëmbëlsira të  
ngrira jo prej qumështi, ëmbëlsira të ngrira  
frutash, ëmbëlsira akulli, kafe, çaj, kakao,  
sheqer, oriz, tapiokë, sago, kafe artificiale,  
bukë, brumë ëmbëlsirash, melasë, kripë,  
mustardë, miell i bërë nga drithërat, erëza  
pikante, pije me bazë drithërash dhe  
bimore, lëng mishi, çaj bimor, mjaltë,  
kokoshka.  
(740) Aleksandra Meçaj//Rruga “Myslym  
Shyri”, ndërtesa 0, njësia administrative  
nr. 10, Tiranë.

---



(210) [AL/T/2024/363](#)  
(540) FIORI CAMEL  
(730)INTERNATIONAL FOODSTUFFS  
CO LLC. // AL-WAHDA STREET,  
INDUSTRIAL AREA NO.1, P.O. BOX  
NO.4115, SHARJAH, UNITED ARAB  
EMIRATES.  
(151) 23.01.2025  
(180) 21.03.2034  
(111) 25614  
(511) 30 - Çokollata, ëmbëlsira, karamele,  
biskota, torta, pasta, makarona, noodles  
(makarona të holla), noodles (makarona të  
holla) të çastit, spageti (makarona të gjata  
të drejta), vermiçeli (makarona në formë të  
gjatë të hollë), maja, pluhur pjekjeje dhe  
përbërës të tjerë pjekjeje, salcë sallate,  
majonezë, uthull, ketch up dhe salca  
(erëza), produkte brumi të gatshme për  
gatim, brumë i ngrirë, pite të ngrira  
(paratha indiane), akullore, ëmbëlsira të  
ngrira jo prej qumështi, ëmbëlsira të ngrira  
frutash, ëmbëlsira akulli, kafe, çaj, kakao,  
sheqer, oriz, tapiokë, sago, kafe artificiale,  
bukë, brumë ëmbëlsirash, melasë, kripë,  
mustardë, miell i bërë nga drithërat, erëza  
pikante, pije (me bazë drithërash dhe  
bimore), lëng mishi, çaj bimor, mjaltë,  
kokoshka.  
(526) CAMEL  
(740) Aleksandra Meçaj//Rruga “Myslym  
Shyri”, ndërtesa 0, njësia administrative  
nr. 10, Tiranë.

---

(210) [AL/T/2024/370](#)  
(540) KRAEMER  
(730)INTERNATIONAL FOODSTUFFS  
CO LLC. // AL-WAHDA STREET,  
INDUSTRIAL AREA NO.1, P.O. BOX  
NO.4115, SHARJAH, UNITED ARAB  
EMIRATES.  
(151) 23.01.2025  
(180) 21.03.2034  
(111) 25618  
(511) 30 - Çokollata, ëmbëlsira, karamele,  
biskota (të gjitha llojet), torta, pasta,  
makarona, noodles (makarona të holla),  
noodles (makarona të holla) të çastit,  
spageti (makarona të gjata të drejta),  
vermiçeli (makarona në formë të gjatë të  
hollë), maja, pluhur pjekjeje dhe përbërës  
të tjerë pjekjeje, salcë sallate, majonezë,  
uthull, ketch up dhe salca (erëza), produkte  
brumi të gatshme për gatim, brumë i  
ngrirë, pite të ngrira (paratha indiane),  
akullore, ëmbëlsira të ngrira jo prej  
qumështi, ëmbëlsira të ngrira frutash,  
ëmbëlsira akulli, kafe, çaj, kakao, sheqer,  
oriz, tapiokë, sago, kafe artificiale, bukë,  
brumë ëmbëlsirash, melasë, kripë,  
mustardë, miell i bërë nga drithërat, erëza  
pikante, pije ushqimore (me bazë  
drithërash dhe bimore), lëng mishi, çaj  
bimor, mjaltë, kokoshka.  
(740) Aleksandra Meçaj//Rruga “Myslym  
Shyri”, ndërtesa 0, njësia administrative  
nr. 10, Tiranë.

---

(210) [AL/T/2024/380](#)  
(540) DESIRE  
(730)INTERNATIONAL FOODSTUFFS  
CO LLC. // AL-WAHDA STREET,  
INDUSTRIAL AREA NO.1, P.O. BOX  
NO.4115, SHARJAH, UNITED ARAB  
EMIRATES.  
(151) 23.01.2025  
(180) 21.03.2034  
(111) 25619  
(511) 30 - Çokollata, ëmbëlsira, karamele,  
biskota (të gjitha llojet), torta, pasta,  
makarona, noodles (makarona të holla),  
noodles (makarona të holla) të çastit,  
spageti (makarona të gjata të drejta),  
vermiçeli (makarona në formë të gjatë të  
hollë), maja, pluhur pjekjeje dhe përbërës  
të tjerë pjekjeje, salcë sallate, majonezë,  
uthull, ketch up dhe salca (erëza), produkte  
brumi të gatshme për gatim, brumë i  
ngrirë, pite të ngrira (paratha indiane),  
akullore, ëmbëlsira të ngrira jo prej  
qumështi, ëmbëlsira të ngrira frutash,  
ëmbëlsira akulli, kafe, çaj, kakao, sheqer,  
oriz, tapiokë, sago, kafe artificiale, bukë,  
brumë ëmbëlsirash, melasë, kripë,  
mustardë, miell i bërë nga drithërat, erëza  
pikante, pije ushqimore (me bazë  
drithërash dhe bimore), lëng mishi, çaj  
bimor, mjaltë, kokoshka.  
(740) Aleksandra Meçaj//Rruga “Myslym  
Shyri”, ndërtesa 0, njësia administrative  
nr. 10, Tiranë.

---

(210) [AL/T/2024/390](#)  
(540) DAY BREAK  
(730)INTERNATIONAL FOODSTUFFS  
CO LLC. // AL-WAHDA STREET,  
INDUSTRIAL AREA NO.1, P.O. BOX  
NO.4115, SHARJAH, UNITED ARAB  
EMIRATES.  
(151) 23.01.2025  
(180) 21.03.2034  
(111) 25617  
(511) 30 - Çokollata, ëmbëlsira, karamele,  
biskota (të gjitha llojet), torta, pasta,  
makarona, noodles (makarona të holla),  
noodles (makarona të holla) të çastit,  
spageti (makarona të gjata të drejta),  
vermiçeli (makarona në formë të gjatë të  
hollë), maja, pluhur pjekjeje dhe përbërës  
të tjerë pjekjeje, salcë sallate, majonezë,  
uthull, ketch up dhe salca (erëza), produkte  
brumi të gatshme për gatim, brumë i  
ngrirë, pite të ngrira (paratha të ngrira) ,  
akullore, ëmbëlsira të ngrira jo prej  
qumështi, ëmbëlsira të ngrira frutash,  
ëmbëlsira akulli, kafe, çaj, kakao, sheqer,  
oriz, tapiokë, sago, kafe artificiale, bukë,  
brumë ëmbëlsirash, melasë, kripë,  
mustardë, miell i bërë nga drithërat, erëza  
pikante, pije ushqimore (me bazë  
drithërash dhe bimore), lëng mishi, çaj  
bimor, mjaltë, kokoshka. pite të ngrira  
(paratha indiane)pite të ngrira (paratha  
indiane),  
(740) Aleksandra Meçaj//Rruga “Myslym  
Shyri”, ndërtesa 0, njësia administrative  
nr. 10, Tiranë.

---

(210) [AL/T/2024/411](#)  
(540) BREEZE POD  
(730) Breeze Smoke LLC // 1471 E Nine Mile Rd, Unit 200 Hazel Park, Michigan 48030 United States of America.  
(151) 23.01.2025  
(180) 28.03.2034  
(111) 25624  
(300) Shtetet e Bashkuara të Amerikës, 98427390, 29/02/2024  
(511) 34 - Cigare elektronike. ,  
(526) POD  
(740) Gentjan Hasa // Rruga "Hermelika", ndërtesa 1, hyrja 36, apartamenti 25, Kashar, Yzberisht, Tiranë.

---

(210) [AL/T/2024/473](#)  
(540) HOTOVA  
(730) Zavalani Farm // Njësi biznesi në rrugën "Qilarisht-Përmet", zona kadastrale 3115, parcela 274/18-N, "Qilarisht-Permet", Petran, AL.  
(151) 21.01.2025  
(180) 17.04.2034  
(111) 25595  
(511) 33 - Pije alkoolike; verë; raki; konjak.

---

(210) [AL/T/2024/474](#)  
(540) KABA'  
(730) Zavalani Farm // Njësi biznesi në rrugën "Qilarisht-Përmet", zona kadastrale 3115, parcela 274/18-N, "Qilarisht-Permet", Petran, AL.  
(151) 21.01.2025  
(180) 17.04.2034  
(111) 25596  
(511) 33 - Pije alkoolike; verë; raki; konjak.  
(526) KABA'

---

(210) [AL/T/2024/521](#)  
(540)



(730) Waterdrop Microdrink GmbH // Erika-Krenn Promenade 15, A - 1100 Wien (Vienna), Austria.  
(151) 23.01.2025  
(180) 22.04.2034  
(111) 25611  
(511) 11 - filtra uji; membrana për aparate filtrimi të ujit; njësi filtrimi të ujit; aparat filtrimi të ujit për përdorim shtëpiak; njësi për kondicionimin e ujit; aparate dhe instalime për zbutjen e ujit; shpërndarës uji të ftohtë të pastruar; pajisje gjenerimi të rrezatimit elektromagnetik për dezinfektimin e kontejnerëve, të integruara me mbyllëset (kapakët) e kontejnerëve (përfshirë mbyllëset me fileto); llamba dezinfektuese UVC të integruara me mbyllëset e kontejnerëve (përfshirë mbyllëset me fileto); gjeneratorë rrezatimi ultravjollcë (UVC) për dezinfektim, të integruar me mbyllëset e kontejnerëve (përfshirë mbyllëset me fileto).  
(740) Fatos Dega // Rruga "Nikolla Tupe", ndërtesa 2, hyrja 4, apartamenti 30, Tiranë.

---

(210) [AL/T/2024/548](#)

(540)



(730) GEZIM FINGJA // Lagjja "Qemal Stafa", rruga "Rinia", zk.8522, pasuria nr.11/439, 3001, Elbasan, AL

(151) 21.01.2025

(180) 29.04.2034

(111) 25597

(511) 30 - Kafe,

(526) KAFE

(591) BARDHE; KAFE; KUQE

Ngjyra e kuqe 3546 C

Ngjyra kafe 2322 C

(740) Nazri Haxhiu // Rruga "Met Dap Këllezi", ndërtesa 2, hyrja 2, njësia administrative 2, Tiranë.

---

(210) [AL/T/2024/562](#)

(540)



(730) CAPITAL GROUP // Fshati Bradashesh, rruga Elbasan-Metalurgji km.5, zona kadastrale 3965, pasuria nr.873/14, brenda ne "Metalurgji", Bradashesh, AL.

(151) 23.01.2025

(180) 02.05.2034

(111) 25612

(511) 3 - Detergjente, detergjente të lëngshëm me aroma te ndryshme, për pastrim dhe zbardhje të përgjithshme, detergjente për pastrim rrobash, për pastrim xhamash, pastrim dhe aromatizim WC-jw, detergjent alkali (i paqëndrueshëm -) [amoniak]; sapunë bajamesh; sapunë aloe; amoniak për qëllime pastrimi; amoniak [alkali i avullueshëm]; amoniak [alkali i paqëndrueshëm] detergjent; detergjentë për larje; zbardhues; zbardhues për lavanderi; preparate zbardhuese; preparate zbardhuese dhe substanca të tjera për larje rrobash; preparate zbardhuese [dekolorantë] për qëllime shtëpiake; preparate zbardhuese për përdorim shtëpiak; preparate për pastrimin e makinave; preparatet për pastrimin e qilimave; sodë për zbardhim; preparate për pastrim dhe aromatizues; preparate pastrimi; preparate pastrimi për pëlhura;

preparate për pastrim për qëllime shtëpiake; preparate pastrimi për përdorim personal; preparate pastrimi për pllaka; preparate pastrimi për përdorim në automjete; preparate pastrimi në formë shkume; pastrues për qëllime shtëpiake; preparate për heqjen e yndyrës për qëllime shtëpiake; sapun detergjent; detergjentë; detergjentë për automobila; detergjentë për përdorim shtëpiak; detergjentë për lavastovilje; detergjentë për lavastovilje në formë xheli; preparat Lëng për larjen e enëve; paraparate për larjen e enëve; preparate për pastrim kimik; preparate për pastrim kimik; preparate zbutëse për rroba; përbërës për pastrimin e dyshemesë; përbërje për pastrimin e dyshemesë; përgatitje për pastrimin e dyshemesë; heqës njollash për rroba të mëndafshita; preparate për banjë (detergjente); preparate për pastrime; xhel për banjë; Preparate për zbardhjen e rrobave; Sapun i lëngshëm; Sapun i lëngshëm për larjen e enëve; sapun i lëngshëm për larjen e rrobave; sapunë të lëngshëm; sapunë të lëngshëm për duart dhe fytyrë; sapunë të lëngshëm për larjen e rrobave ; preparate për pastrim kimik.

35 - Shërbime të reklamimit; shërbime të menaxhimit, organizimit dhe administrimit të biznesit; funksione zyre; shërbime të shitjes me shumicë dhe pakice të produkteve kujdesit personal dhe detergjente,

(591) Ngjyra e bardhe ; ngjyra pink

(740) Majlinda Manushi//Rruga “Reshit Çollaku”, nd.3/3, hyrja 5, apartamenti 3, njesia administrative nr.10, Tiranë.

(210) [AL/T/2024/568](#)

(540)

# SPACESAIL

(730) Shanghai Spacesail Technologies Co, Ltd. // Room 502-2 Block 6, No. 1158 Jiuting Zhongxin Road, Jiuting Town, Songjiang District, Shanghai, China.

(151) 23.01.2025

(180) 03.05.2034

(111) 25604

(511) 9 - Transmetues të sinjaleve elektronike; radio; antena; instrumente navigimi; modemë; aparate navigimi për automjete [kompjuterë – sisteme elektronike brenda në automjet]; aparate navigimi satelitore; aplikacione softuerike kompjuterike, të shkarkueshme; pajisje të komunikimit në rrjet; aplikacione kompjuterike të shkarkueshme për telefona smart. ;

38 - Shërbime për dërgimin e mesazheve; shërbime komunikimi nëpërmjet terminaleve kompjuterike; shërbime për transmetimin e mesazheve dhe imazheve me ndihmën e kompjuterit; shërbime për ofrimin e informacionit në fushën e telekomunikimit; shërbime për marrjen me qira të aparateve për dërgimin e mesazheve; shërbime komunikimi nëpërmjet rrjeteve me fibra optike; shërbime të dhënies me qira të pajisjeve të

telekomunikimit; shërbime transmetimi satelitor; ofrimi i lidhjeve të telekomunikimit në një rrjet kompjuterik global; shërbime të ofrimit të aksesit në bazat e të dhënave; shërbime për transmetimin e dosjeve dixhitale; shërbime për transmetimin e të dhënave; shërbime të radio-komunikimit; shërbime të gjeolokacionit [shërbime telekomunikimi]; shërbime të ofruesit të shërbimit të internetit [ISP]; shërbime të shkëmbimit të të dhënave elektronike [EDI]; shërbime të transmetimit të mesazheve elektronike; shërbime transmetimi të sinjaleve të zërit, figurës dhe të dhënave; shërbime të dhënies me qira të pajisjeve të komunikimit; shërbime të aksesit në telekomunikim; ofrimi i shërbimeve të lidhjes frame relay (teknikë transmetimi të dhënash në formë digjitale) për transferimin e të dhënave; shërbime komunikimi wireless broadband (teknologji telekomunikimi që ofron akses në internet pa kabëll me shpejtësi të lartë); shërbime komunikimi të rrjeteve kompjuterike; shërbime të komunikimeve elektronike; shërbime për transferimin e të dhënave; shërbime për transmetimin e të dhënave, zërit dhe imazheve nëpërmjet satelitit; shërbime për transmetim përmes radios; shërbime konsulence në lidhje me telekomunikimin; shërbime të ofrimit të forumeve online; shërbime telekomunikimi në fushën aeronautike; shërbime të mesazheve numerike; shërbime gateway (kompjuterike) telekomunikimi; shërbime wireless Private Branch Exchange (një sistem telefonik që ndërron thirrjet ndërmjet përdoruesve) [PBX].

42 - Shërbime kërkimore në fushën e teknologjisë së telekomunikimit; shërbime dizenjimi, mirëmbajtje dhe përditësimi të softuerit kompjuterik; shërbime softueri si shërbim [SaaS]; shërbime mbështetëse të teknologjisë së informacionit [IT] [zgjidhja e problemeve të softuerit];

shërbime enkriptimi të të dhënave; shërbime backup-i (ruajtje) e të dhënave në server në distancë ; shërbime të ruajtjes së të dhënave elektronike; platforma si shërbim [PaaS]; shërbime për zhvillimin e platformave kompjuterike; shërbime për projektimin dhe zhvillimin e softuerit në fushën e aplikacioneve celulare,  
(740) Krenar Loloçi // Rruga “Zef Jubani”, ndërtesa 15, hyrja 15, apartamenti 26, njësia administrative nr. 5, Tiranë.

---

(210) [AL/T/2024/573](#)

(540)



(730) EHN Group // Njësia administrative nr. 5, rruga "Zef Jubani", ndërtesa nr.8, hyrja nr.1, apartamenti nr. 23, Tiranë,AL

(151) 22.01.2025

(180) 03.05.2034

(111) 25598

(511) 35 - Reklamim; menaxhim biznesi, organizim dhe administrim; funksionet e zyrës; konsulencë e menaxhimit të biznesit; konsulencë e organizimit të biznesit; kërkime biznesi; hetime biznesi; shërbime eksperti të eficientës së biznesit; shërbime të lobimit komercial; përpilimi i statistikave; studime tregu; marketing.

36 - Konsulencë financiare; analizë financiare; menaxhim financiar; kërkim financiar; shërbime financiare; investime kapitale; investimi i fondeve; mbledhje fondesh; shërbime konsulence për borxhin; vlerësim fiskal; dhënie e informacionit të sigurimeve; konsulence sigurimesh,

(526) advisory

(591) E zeze; e bardhe; e verdhe e pjekur; e kuqe

(740) Ilir Pustina // Rruga "Njazi Demi", pallati 15, apartamenti 12, Tiranë.

---

(210) [AL/T/2024/581](#)

(540)



(730) FOCUS GROUP // Njësia bashkiake nr. 9, rruga "Panorama", kulla biznesit, kod Postar 1016, Tiranë, AL.

(151) 23.01.2025

(180) 07.05.2034

(111) 25607

(511) 41 - Prodhim i programit televiziv; shërbime televizive informuese; prodhim programe televizive; montazh programesh radiofonike dhe të televizionit; prezantim i programeve televizive; prodhimi i programit televiziv me tematika të gazetarisë; shërbime shkrimi skenarësh dublim; filmim; fotografim; intepretim; montim video-kasetash.

(591) e kuqe; blu; e bardhë

(740) Ilian Qelesi // Rruga "Dhimitër Denasi", ndërtesa 11, hyrja 10, apartamenti 21, Korçë.

---

(210) [AL/T/2024/1077](#)

(540)



(730) FERHATI GROUP // Njësia administrative nr. 5, rruga "Liman Kaba", përballë parkut olimpik, Tiranë, AL.

(151) 23.01.2025

(180) 09.09.2034

(111) 25605

(511) 43 - Shërbime restoranti; shërbime bari; shërbime të restorantit të ushqimeve të lehta dhe të shpejta që konsumohen midis vakteve [snack-bar]; shërbime të rezervimit për akomodim të përkohshëm; shërbime të kafeterisë; shërbime restoranti me vete-shërbim; shërbime hoteli; shërbime për sigurimin e ushqimeve dhe pijeve; shërbime të kateringut për ushqime dhe pije; informacione dhe këshilla në lidhje me përgatitjen e vakteve,

(526) SEAFOOD

(591) Bardhë; Gri; Zezë

(740) Moreno Malevi // Rruga "Bajram Curri", z.k. 8250, nr. pasurie, 5/16840-18, apartamenti 18, Tiranë.

(210) [AL/T/2024/1091](#)

(540)



(730) Ardian Basha // Lagjja "Kastrioti", rruga e Krujës, ndërtesë private, 1 katëshe, zona kadastrale nr. 1664, me numër pasurie 1, Fushë Krujë, AL.

(151) 23.01.2025

(180) 11.09.2034

(111) 25613

(511) 35 - Shërbime shitje me shumicë dhe pakicë në dyqan dhe nëpërmjet faqeve të internetit të produkteve si: autovetura dhe automjete te ndryshme, pjesë këmbimi dhe aksesore për automjete, pjesë këmbimi dhe aksesore për motorcikleta, vajra lubrifikant; shërbime të agjencisë import-eksport; shërbime të ndërmjetësitimit komercial; prezantimi i mallrave në media komunikimi, për qëllime të shitjes me pakicë; shërbime prokurimi për të tjerët [blerja e mallrave dhe shërbimeve për biznese të tjera]; organizimi i ekspozitave për qëllime komerciale ose reklamuese; marketing; demonstrim i mallrave; asistencë për menaxhim komercial apo industrial; organizimi i panireve tregtare; informacion tregtar dhe këshilla për konsumatorët në zgjedhjen e produkteve dhe shërbimeve; shërbime të ankandeve.

37 - Shërbime mirëmbajtje dhe riparimi të mjeteve motorike; instalimi me porosi i pjesëve të jashtme, të brendshme dhe



mekanike të automjeteve [modifikim];  
pastrimi i automjeteve; larje automjetesh;  
lustrim automjetesh; informacion mbi  
riparimet.

39 - Shërbim i makinave me qira;  
transport; shërbime transporti taxi;  
organizimi i shërbimeve të transportit të  
pasagjerëve për të tjerët nëpërmjet një  
aplikacioni online; organizimi i transportit  
për udhëtime; shërbime shoferi; rezervim  
udhëtimesh; prenotim i vendeve për  
udhëtim; sigurim i udhëzimeve të vozitjes  
për qëllime udhëtimi; shoqërim i  
udhëtarëve; transporti i makinave; parkimi  
i makinave; vend parkimi me qira;  
rimorkim; shërbime për tërheqje të  
automjeteve të dëmtuara , (shërbime  
karotrreci),

(526) Auto; shitje; &; blerje; makinash  
(591) Ngjyrat e zeze; gri; e kuqe; e bardhe  
(740) Majlinda Manushi//Rruga ‘’Reshit  
Çollaku’’, nd. 3/3, hyrja 5, apartamenti 3,  
njësia administrative nr. 10, Tiranë.

---

**NDRYSHIME NË REGJISTRIN E  
OBJEKTEVE TË PRONËSISË  
INDUSTRIALE**

## **PATENTA/ MODELE PËRDORIMI TË PAVLEFSHME**

(11) **5583**

(97) EP2791129/ 07.10.2015

(96) 12805725.4/ 14.12.2012

(21) [AL/P/2015/532](#)

(22) 22.12.2015

(54) PROCESI PËR PËRGATITJEN E  
ESTEREVE TË ACIDIT (5-FLUORO-2-  
METIL-3-KUINOLIN-2-ILMETIL-INDOL-  
1-IL)-ACETIK

(73) Atopix Therapeutics Limited/265 Strand,  
London WC2R 1BH GB

(74) Krenar LOLOÇI // Rr. Dëshmoret e 4  
Shkurtit, pall.1/1, Kati II, Tiranë, Shqipëri.

---

## **MARKA TË RIPËRTËRIRA**

(210) [AL/T/2015/262](#)

(540) ABC

(730) "Prochem" // Perash, Bulevardi  
Mehmet Pashë Plaku, 1069, Shkodër, AL.

(180) 30.04.2035

(111) 16825

(511) 3

---

## **MARKA TË REFUZUARA**

(210) [AL/T/2024/171](#)

(540)



(540) CAFFÈ MILANO L'AROMA ITALIANO

(730) Milano Snack di Vendola Michele Alberto e C. s.a.s // Via Santi 2, 20030 Senago (MI), Italy

(591) e zezë; e artë; e kuqe; e gjelbër; e bardhë

(740) Krenar Loloçi // Rruga “Zef Jubani”, ndërtesa 15, hyrja 15, apartamenti 26, njësia administrative nr. 5, Tiranë.

(511) 43 - Shërbime katering u për cafeterias të shoqërive (ambjente të vogla në shoqëri ku ofrohet ushqim dhe/ose kafe); kafene (cafés); shërbime për kafene (café services); shërbime për furnizimin me kafe të zyrave [ofrimi i pijeve]; shërbime bari; restorante me vetëshërbim; shërbim i ushqimit dhe pijeve; shërbime restoranti të ofruara nga hotelet; dhënia me qira e mobiljeve të ambjenteve të brendshme; shërbime për ofrimin e ushqimit dhe pijeve; shërbime katering.

---

(210) [AL/T/2024/328](#)

(540) PAYROLL

(730) INTERNATIONAL FOODSTUFFS CO LLC. // AL-WAHDA STREET, INDUSTRIAL AREA NO.1, P.O. BOX NO.4115, SHARJAH, UNITED ARAB EMIRATES

(740) Aleksandra Meçaj // Rruga “Myslym Shyri”, ndërtesa 0, njësia administrative nr. 10, Tiranë.

(511) 30 - Çokollata, ëmbëlsira, karamele, biskota, torta, pasta, makarona, noodles (makarona të holla), noodles (makarona të holla) të çastit, spageti (makarona të gjata të drejta), vermiçeli (makarona në formë të gjatë të hollë), maja, pluhur pjekjeje dhe përbërës të tjerë pjekjeje, salcë sallate, majonezë, uthull, ketch up dhe salca (erëza), produkte brumi të gatshme për gatim, brumë i ngrirë, pite të ngrira (paratha indiane), akullore, ëmbëlsira të ngrira jo prej qumështi, ëmbëlsira të ngrira frutash, ëmbëlsira akulli, kafe, çaj, kakao, sheqer, oriz, tapiokë, sago, kafe artificiale, bukë, brumë ëmbëlsirash, melasë, kripë, mustardë, miell i bërë nga drithërat, erëza pikante, pije me bazë drithërash dhe bimore, lëng mishi, çaj bimor, mjaltë, kokoshka.

---



(210) [AL/T/2024/962](#)  
(540)



(730) FARCOM GREECE // Industrial Area New Redestos, 57001, Thessaloniki, Greece.

(591) ZEZE GRI

(740) Albana Laknori // Rruga "Muhamet Deliu", pallati "Ndregjoni", apartamenti 36, Dajt, Tiranë.

(511) 3 - Produkte tualeti; kozmetike; preparate për pastrimin e trupit dhe për kujdesin e bukurisë; preparate për higjienën orale; parfumeri dhe aroma; shampo për fëmijë; kremra për fëmijë; vajra për fëmijë; preparate kozmetike për kujdesin e trupit; kozmetikë për përdorim personal; preparate dhe trajtime për flokët; kujdes për lëkurën; sytë dhe thonjtë preparate; deodorant dhe antidjersë, bojë flokësh, preparate për stilimin e flokëve, shampo dhe kremra.

---

(210) [AL/T/2024/1007](#)

(540) Private Luxury Suites

(730) Eder Abdi // Njësia bashkiake nr. 9, rruga "Barrikadave", Bardhok Biba, pallati "Invest Soc", kati 6, apartamenti 18, 1001, Tiranë, AL.

(740) Ilir Pustina // Rruga "Njazi Demi", pallati 15, apartamenti 12, Tiranë.

(511) 36 - Shërbime të pasurive të paluajtshme; shërbime të agjencive të pasurive të paluajtshme; vlerësim i pasurive të paluajtshme; menaxhim i pasurive të paluajtshme; qiradhënie e pasurive të paluajtshme; qiradhënie të apartamenteve; qiradhënie të zyrave.

43 - Shërbime hotelerie; rezervime hoteli; shërbime restoranti; shërbime kafeterie; katering ushqimesh dhe pijesh; qiradhënie të akomodimit të përkohshëm.

---